

台灣山葉機車工業股份有限公司

XC115NA

拆解回收說明



XC115NA 拆解回收說明

說明：

1. 制訂目的：

以人類的永續發展及環境的保全，追求『人與自然的協調』之目標，持續以『減少環境負荷』為理念，製作本說明。提供回收拆解依循，並建議零件回收方式，以提高回收率。

2. 適用產品：

山葉 CUXI XC115NA

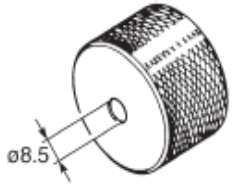


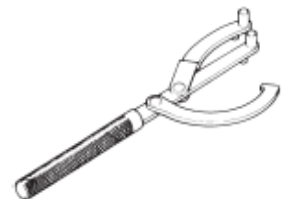
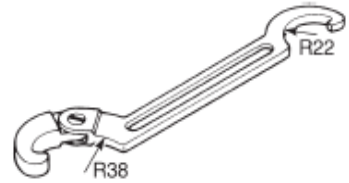
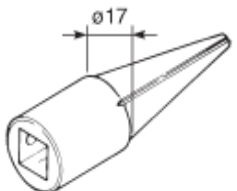
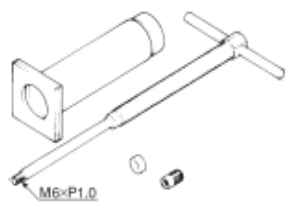
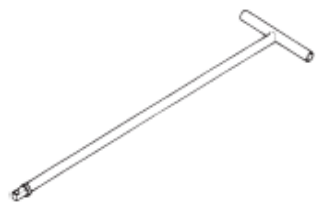
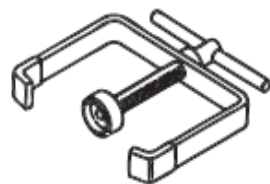

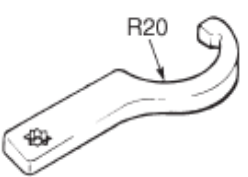

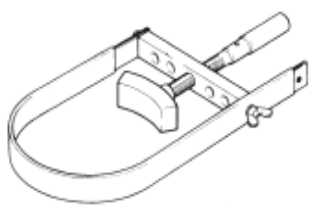
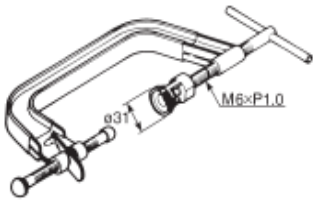
3. 拆解工具：

拆解本產品所需之工具清單，參附件一。

4. 零件拆解及回收說明：

本產品構造、拆解及零件回收再利用建議方式說明，參附件二。

附件一：拆解工具

<p>衡重</p>	<p>拉伸螺栓 (8 mm)</p>	<p>前叉油封錘具</p>	<p>前叉油封附件</p>
			
<p>飛輪拔取器</p>	<p>轉子固定工具</p>	<p>環狀螺帽扳手</p>	<p>減震器桿固定座</p>
			
<p>活塞銷拉出器組件</p>	<p>T型把手</p>	<p>離合器彈簧固定座</p>	<p>汽門導管拆卸器</p>
			
<p>轉向螺帽扳手</p>	<p>套筒</p>	<p>槽輪固定器</p>	<p>汽門彈簧壓縮器</p>
			

附件二：零件拆解及回收說明

1. 零件拆解：

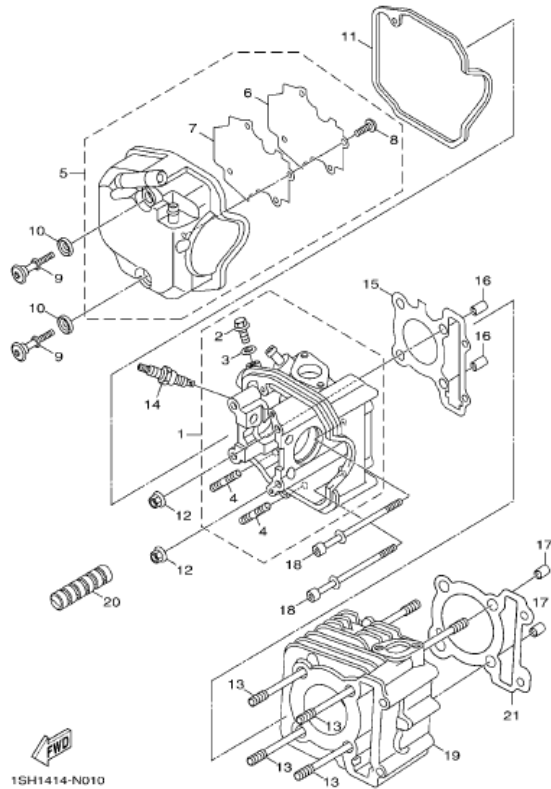
將本產品各部零件以圖示方式表現，共分為下述36個部分，以利零件拆解。

- | | | | |
|-------------|------------|-------------|-------------|
| (1)汽缸頭 | (2)曲軸/活塞 | (3)閥門 | (4)空氣進氣孔/風扇 |
| (5)潤滑油泵 | (6)空氣吸入口 | (7)排氣裝置 | (8)曲軸箱 |
| (9)起動機構 | (10)離合器 | (11)傳動機構 | (12)車架 |
| (13)前擋泥蓋 | (14)側蓋 | (15)後臂/懸吊系統 | (16)前叉 |
| (17)汽油箱 | (18)座墊 | (19)前輪 | (20)後輪 |
| (21)轉向把手/鋼索 | (22)支架/置腳踏 | (23)腳防護板 | (24)把手蓋 |
| (25)起動馬達 | (26)方向燈 | (27)計量表 | (28)前燈 |
| (29)後燈 | (30)發電機 | (31)把手開關/把手 | (32)電裝1 |
| (33)電裝1 | | | |

2. 回收方式及再使用方式：

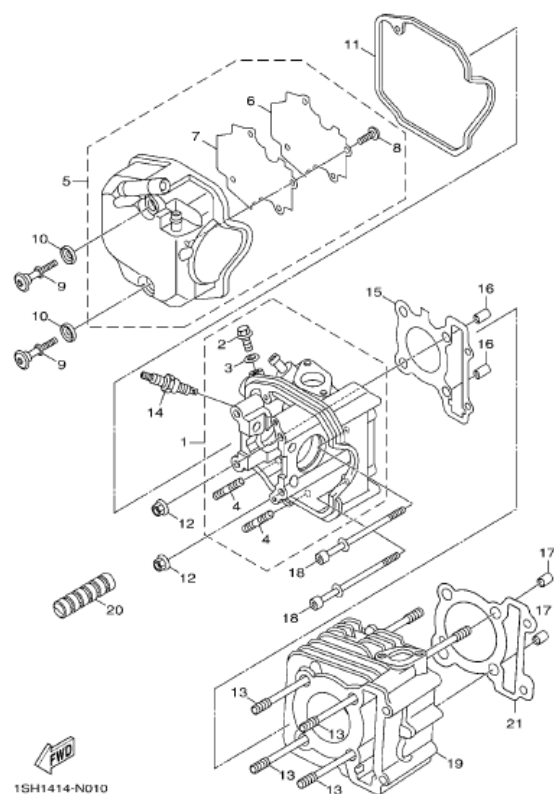
依圖示之標號可清楚對應零件之材質、回收方式及建議之再利用方法，以增進零件回收效率。

引擎部品類 汽缸頭



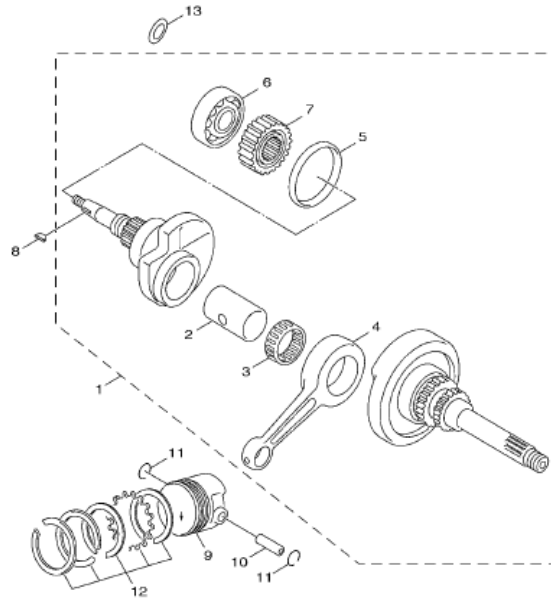
	名稱	材質種類	回收方式	再使用方式
1	汽缸頭總成	鋁+鐵+銅三種以上材料組成	透過各地廢機車回收商及各地車輛經銷商	拆解後利用高溫融溶製成鐵錠、鋁錠及銅錠二次料再使用
2	凸緣螺栓	鐵	↑	利用高溫融溶後可製成鐵錠再使用
3	墊片	銅	↑	利用高溫融溶後可製成銅錠再使用
4	雙頭螺栓	鐵	↑	利用高溫融溶後可製成鐵錠再使用
5	汽缸側蓋	鋁+鐵+非石棉材三種以上材料組成	↑	拆解後依材質種類進行處理
6	吸收器板	鐵	↑	利用高溫融溶後可製成鐵錠再使用
7	墊圈	非石棉材	↑	利用多次攪拌及處理后可製成二次料
8	螺絲	鐵	↑	利用高溫融溶後可製成鐵錠再使用
9	螺栓	鐵	↑	利用高溫融溶後可製成鐵錠再使用
10	蓋	鐵+橡膠	↑	拆解後利用高溫融溶製成鐵錠及橡膠二次料再使用
11	頭蓋墊片	橡膠	↑	利用高溫融溶後可製成二次料
12	螺帽	鐵	↑	利用高溫融溶後可製成鐵錠再使用
13	雙頭螺栓1	鐵	↑	利用高溫融溶後可製成鐵錠再使用
14	火星塞	鐵+陶瓷	↑	拆解後依材質種類進行處理
15	汽缸蓋墊片	鐵	↑	利用高溫融溶後可製成鐵錠再使用
16	定位銷	鐵	↑	利用高溫融溶後可製成鐵錠再使用

引擎部品類 汽缸頭



	名稱	材質種類	回收方式	再使用方式
17	定位銷	鐵	透過各地廢機車回收商 及各地車輛經銷商	利用高溫融溶後可製成鐵錠再使用
18	六角套頭螺栓	鐵	↑	利用高溫融溶後可製成鐵錠再使用
19	汽缸組	鋁	↑	利用高溫融溶後可製成鋁錠再使用
20	吸收器	橡膠	↑	利用高溫融溶後可製成二次料
21	汽缸墊片	非石棉材	↑	利用多次攪拌及處理后可製成二次料

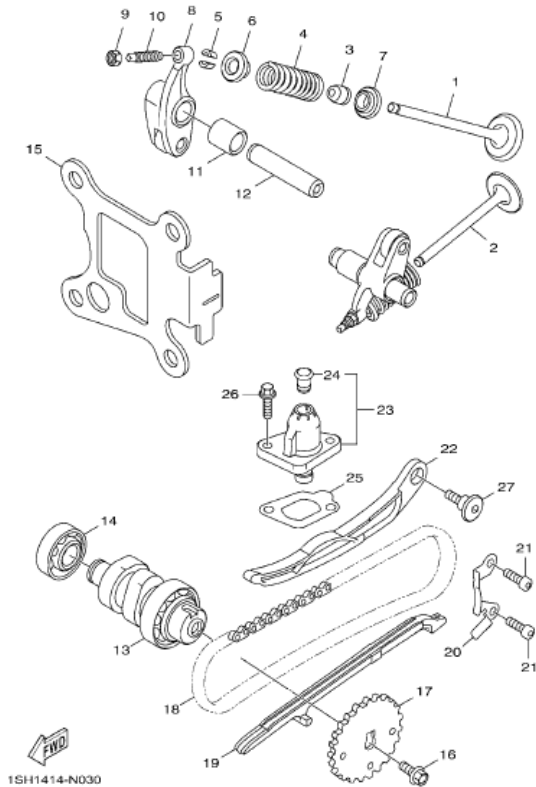
引擎部品類 曲軸、活塞




1SH1414-N020

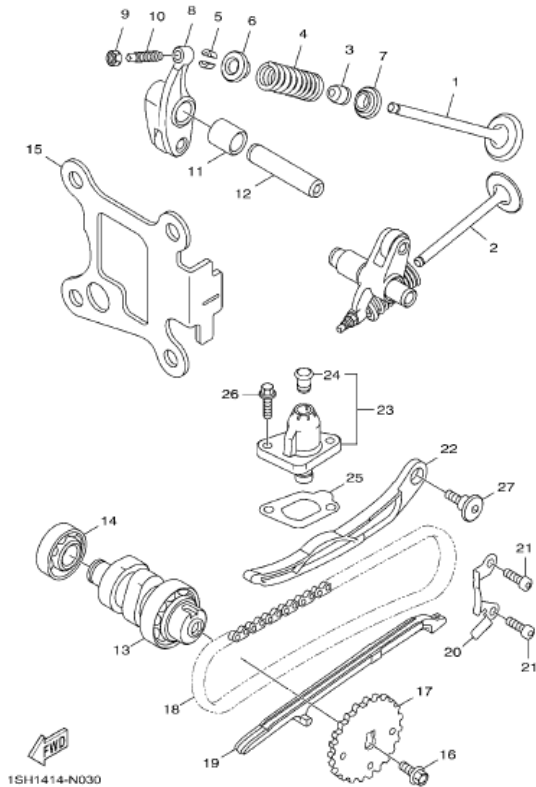
	名稱	材質種類	回收方式	再使用方式
1	曲軸	鐵	透過各地廢機車回收商 及各地車輛經銷商	利用高溫融溶後可製成鐵錠再使用
2	曲軸銷	鐵	↑	利用高溫融溶後可製成鐵錠再使用
3	軸承	鐵	↑	利用高溫融溶後可製成鐵錠再使用
4	連桿	鐵	↑	利用高溫融溶後可製成鐵錠再使用
5	蓋	鐵	↑	利用高溫融溶後可製成鐵錠再使用
6	軸承	鐵	↑	利用高溫融溶後可製成鐵錠再使用
7	驅動齒輪	鐵	↑	利用高溫融溶後可製成鐵錠再使用
8	半圓鍵	鐵	↑	利用高溫融溶後可製成鐵錠再使用
9	活塞	鋁	↑	利用高溫融溶後可製成鋁錠再使用
10	銷	鐵	↑	利用高溫融溶後可製成鐵錠再使用
11	夾環	鐵	↑	利用高溫融溶後可製成鐵錠再使用
12	活塞環組	鐵	↑	利用高溫融溶後可製成鐵錠再使用
13	平墊圈	鐵	↑	利用高溫融溶後可製成鐵錠再使用

引擎部品類 閥門



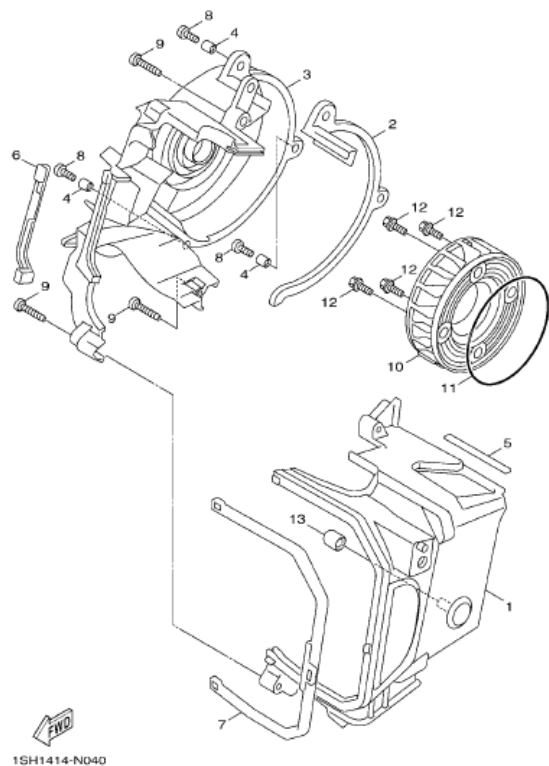
	名稱	材質種類	回收方式	再使用方式
1	進氣閥	鐵	透過各地廢機車回收商 及各地車輛經銷商	利用高溫融溶後可製成鐵錠再使用
2	排氣閥	鐵	↑	利用高溫融溶後可製成鐵錠再使用
3	氣門桿油封	鐵+橡膠	↑	拆解後利用高溫融溶製成鐵錠及橡膠 二次料再使用
4	彈簧	鐵	↑	利用高溫融溶後可製成鐵錠再使用
5	閥門銷	鐵	↑	利用高溫融溶後可製成鐵錠再使用
6	閥門彈簧鎖扣	鐵	↑	利用高溫融溶後可製成鐵錠再使用
7	閥門彈簧座	鐵	↑	利用高溫融溶後可製成鐵錠再使用
8	閥門搖臂	鐵	↑	利用高溫融溶後可製成鐵錠再使用
9	六角螺帽	鐵	↑	利用高溫融溶後可製成鐵錠再使用
10	閥門調節螺絲	鐵	↑	利用高溫融溶後可製成鐵錠再使用
11	套	鐵	↑	利用高溫融溶後可製成鐵錠再使用
12	搖臂軸	鐵	↑	利用高溫融溶後可製成鐵錠再使用
13	凸輪軸總成	鐵+橡膠	↑	拆解後利用高溫融溶製成鐵錠及橡膠 二次料再使用
14	軸承	鐵	↑	利用高溫融溶後可製成鐵錠再使用
15	板	鐵	↑	利用高溫融溶後可製成鐵錠再使用
16	墊圈座帽螺柱	鐵	↑	利用高溫融溶後可製成鐵錠再使用

引擎部品類 閥門



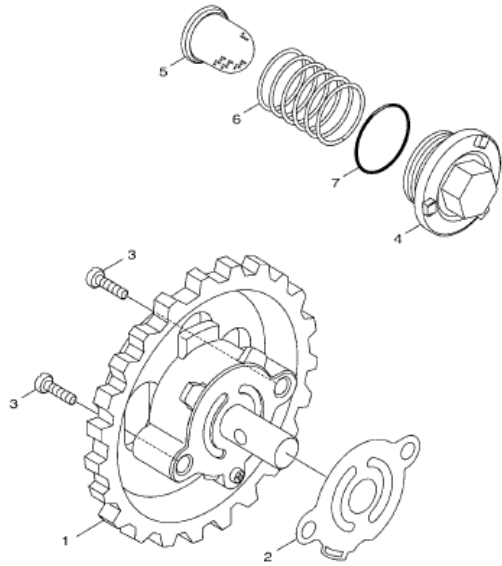
	名稱	材質種類	回收方式	再使用方式
17	凸輪鏈輪	鐵	透過各地廢機車回收商 及各地車輛經銷商	利用高溫融溶後可製成鐵錠再使用
18	鏈條	鐵	↑	利用高溫融溶後可製成鐵錠再使用
19	停止器導件	塑膠	↑	利用高溫融溶後可製成二次料
20	停止器導板	鐵	↑	利用高溫融溶後可製成鐵錠再使用
21	六角套頭螺栓	鐵	↑	利用高溫融溶後可製成鐵錠再使用
22	停止器導件	塑膠	↑	利用高溫融溶後可製成二次料
23	鏈條張力器	鐵+鋁+橡膠	↑	拆解後利用高溫融溶製成鐵錠、鋁錠 及橡膠二次料再使用
24	塞	橡膠	↑	利用高溫融溶後可製成二次料
25	墊片	鐵+橡膠	↑	拆解後利用高溫融溶製成鐵錠及橡膠 二次料再使用
26	凸緣螺栓	鐵	↑	利用高溫融溶後可製成鐵錠再使用
27	螺栓	鐵	↑	利用高溫融溶後可製成鐵錠再使用

引擎部品類 空氣進氣孔,風扇



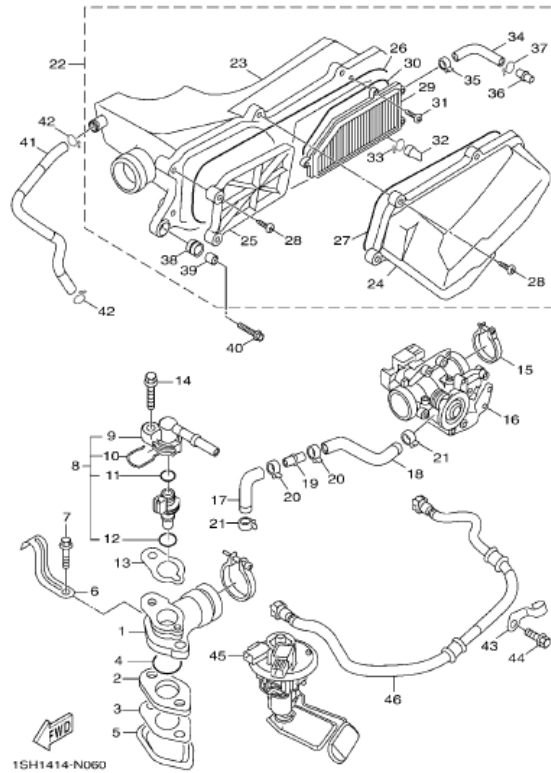
	名稱	材質種類	回收方式	再使用方式
1	汽缸空氣進氣孔	塑膠	透過各地廢機車回收商 及各地車輛經銷商	利用高溫融溶後可製成二次料
2	防震墊	橡膠	↑	利用高溫融溶後可製成二次料
3	汽缸空氣進氣孔	塑膠	↑	利用高溫融溶後可製成二次料
4	軸環	鐵	↑	利用高溫融溶後可製成鐵錠再使用
5	防震墊	泡棉	↑	回收絞碎成填充材
6	防震墊	橡膠	↑	利用高溫融溶後可製成二次料
7	防震墊	橡膠	↑	利用高溫融溶後可製成二次料
8	盤頭螺絲附墊圈	鐵	↑	利用高溫融溶後可製成鐵錠再使用
9	自攻螺絲	鐵	↑	利用高溫融溶後可製成鐵錠再使用
10	風扇	鐵+塑膠	↑	拆解後利用高溫融溶製成鐵錠及塑膠 二次料再使用
11	護油圈	橡膠	↑	利用高溫融溶後可製成二次料
12	凸緣螺栓	鐵	↑	利用高溫融溶後可製成鐵錠再使用
13	堵塞	橡膠	↑	利用高溫融溶後可製成二次料

引擎部品類 潤滑油泵



	名稱	材質種類	回收方式	再使用方式
1	潤滑油泵總成	鋁+鐵+塑膠三種以上材料組成	透過各地廢機車回收商及各地車輛經銷商	拆解後依材質種類進行處理
2	墊片	非石棉材	↑	利用多次攪拌及處理后可製成二次料
3	平頭螺絲	鐵	↑	利用高溫融溶後可製成鐵錠再使用
4	排油塞	鋁	↑	利用高溫融溶後可製成鋁錠再使用
5	過濾網	鐵+塑膠	↑	拆解後利用高溫融溶製成鐵錠及塑膠二次料再使用
6	壓力彈簧	鐵	↑	利用高溫融溶後可製成鐵錠再使用
7	護油圈	橡膠	↑	利用高溫融溶後可製成二次料

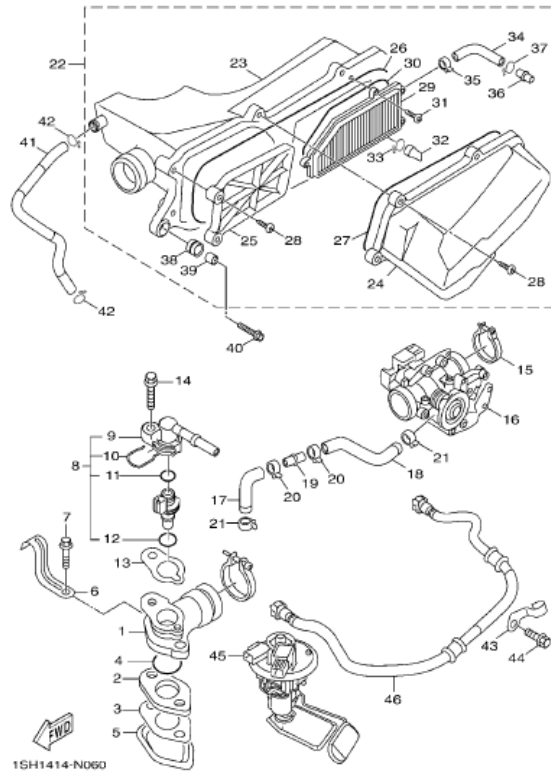
引擎部品類 空氣吸入口



1SH1414-N060

	名稱	材質種類	回收方式	再使用方式
1	歧管	鋁+橡膠	透過各地廢機車回收商 及各地車輛經銷商	拆解後利用高溫融溶製成鋁錠及橡膠 二次料再使用
2	接頭	塑膠	↑	利用高溫融溶後可製成二次料
3	墊片	非石棉材	↑	利用多次攪拌及處理後可製成二次料
4	護油圈	橡膠	↑	利用高溫融溶後可製成二次料
5	防震墊	橡膠	↑	利用高溫融溶後可製成二次料
6	板	鐵	↑	利用高溫融溶後可製成鐵錠再使用
7	凸緣螺栓	鐵	↑	利用高溫融溶後可製成鐵錠再使用
8	噴射器總成	鐵+橡膠+塑膠三種 以上材料組成	↑	拆解後依材質種類進行處理
9	管	塑膠	↑	利用高溫融溶後可製成二次料
10	止夾	鐵	↑	利用高溫融溶後可製成鐵錠再使用
11	護油圈	橡膠	↑	利用高溫融溶後可製成二次料
12	護油圈	橡膠	↑	利用高溫融溶後可製成二次料
13	墊片	非石棉材	↑	利用多次攪拌及處理後可製成二次料
14	凸緣螺栓	鐵	↑	利用高溫融溶後可製成鐵錠再使用
15	軟管夾	鐵	↑	利用高溫融溶後可製成鐵錠再使用
16	節流本體	鋁+鐵+塑膠三種 以上材料組成	↑	拆解後依材質種類進行處理

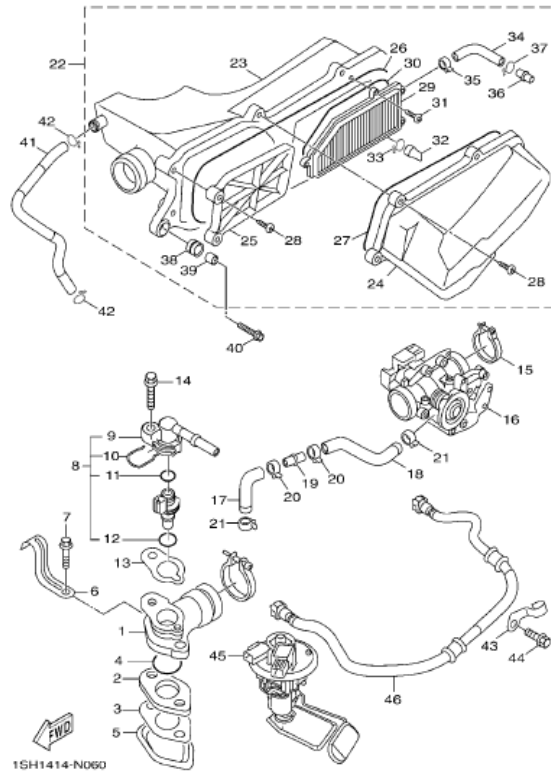
引擎部品類 空氣吸入口



1SH1414-N060

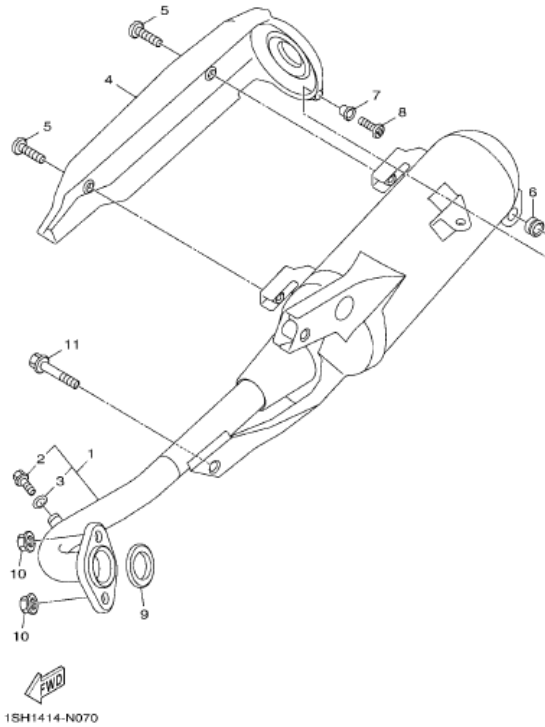
	名稱	材質種類	回收方式	再使用方式
17	空氣管	橡膠	透過各地廢機車回收商及各地車輛經銷商	利用高溫融溶後可製成二次料
18	管	橡膠	↑	利用高溫融溶後可製成二次料
19	接頭1	塑膠	↑	利用高溫融溶後可製成二次料
20	止夾	鐵	↑	利用高溫融溶後可製成鐵錠再使用
21	止夾	鐵	↑	利用高溫融溶後可製成鐵錠再使用
22	空氣濾清器總成	鐵+塑膠+橡膠三種以上材料組成	↑	拆解後依材質種類進行處理
23	空氣濾清器箱組1	塑膠	↑	利用高溫融溶後可製成二次料
24	空氣濾清器箱組2	塑膠	↑	利用高溫融溶後可製成二次料
25	空氣濾清器箱蓋1	塑膠	↑	利用高溫融溶後可製成二次料
26	封圈	橡膠	↑	利用高溫融溶後可製成二次料
27	封圈	橡膠	↑	利用高溫融溶後可製成二次料
28	自攻螺絲	鐵	↑	利用高溫融溶後可製成鐵錠再使用
29	過濾網	鐵+塑膠+紙三種以上材料組成	↑	拆解後依材質種類進行處理
30	封圈	橡膠	↑	利用高溫融溶後可製成二次料
31	自攻螺絲	鐵	↑	利用高溫融溶後可製成鐵錠再使用
32	排氣管	橡膠	↑	利用高溫融溶後可製成二次料

引擎部品類 空氣吸入口



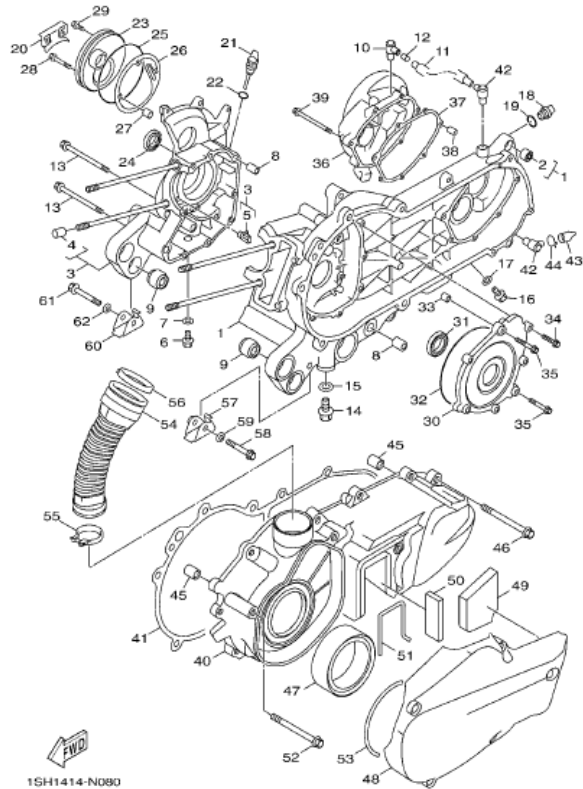
	名稱	材質種類	回收方式	再使用方式
33	止夾	鐵	透過各地廢機車回收商 及各地車輛經銷商	利用高溫融溶後可製成鐵錠再使用
34	排氣管	橡膠	↑	利用高溫融溶後可製成二次料
35	止夾	鐵	↑	利用高溫融溶後可製成鐵錠再使用
36	塞	塑膠	↑	利用高溫融溶後可製成二次料
37	止夾	鐵	↑	利用高溫融溶後可製成鐵錠再使用
38	索環	橡膠	↑	利用高溫融溶後可製成二次料
39	軸環	鐵	↑	利用高溫融溶後可製成鐵錠再使用
40	凸緣螺栓	鐵	↑	利用高溫融溶後可製成鐵錠再使用
41	吸收器導管	橡膠	↑	利用高溫融溶後可製成二次料
42	止夾	鐵	↑	利用高溫融溶後可製成鐵錠再使用
43	固定座	鐵	↑	利用高溫融溶後可製成鐵錠再使用
44	凸緣螺栓	鐵	↑	利用高溫融溶後可製成鐵錠再使用
45	汽油泵浦總成	銅+鐵+塑膠三種 以上材料組成	↑	拆解後依材質種類進行處理
46	汽油管	鐵+塑膠+橡膠三種 以上材料組成	↑	拆解後依材質種類進行處理

引擎部品類 排氣裝置



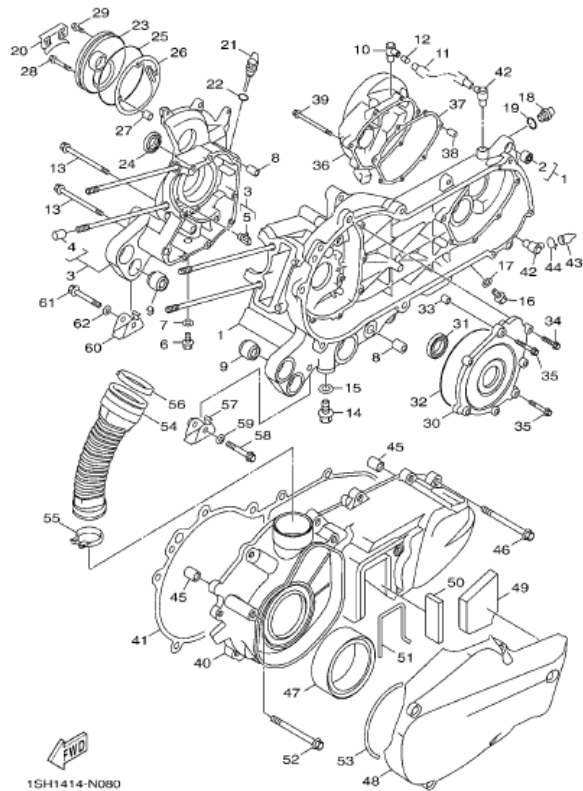
	名稱	材質種類	回收方式	再使用方式
1	排氣管總成	鐵+纖維	透過各地廢機車回收商 及各地車輛經銷商	拆解後依材質種類進行處理
2	螺栓	鐵	↑	利用高溫融溶後可製成鐵錠再使用
3	彈簧墊圈	鐵	↑	利用高溫融溶後可製成鐵錠再使用
4	消音筒護罩	鐵+塑膠	↑	拆解後利用高溫融溶製成鐵錠及塑膠 二次料再使用
5	螺栓	鐵	↑	利用高溫融溶後可製成鐵錠再使用
6	索環	橡膠	↑	利用高溫融溶後可製成二次料
7	軸環	鐵	↑	利用高溫融溶後可製成鐵錠再使用
8	有帽螺絲	鐵	↑	利用高溫融溶後可製成鐵錠再使用
9	排氣管墊片 1	鐵+銅	↑	利用高溫融溶後可製成鐵錠、銅錠再 使用
10	凸緣螺帽	鐵	↑	利用高溫融溶後可製成鐵錠再使用
11	凸緣螺栓	鐵	↑	利用高溫融溶後可製成鐵錠再使用

引擎部品類 曲軸箱



	名稱	材質種類	回收方式	再使用方式
1	左曲軸箱總成	鋁+鐵+橡膠三種以上材料組成	透過各地廢機車回收商及各地車輛經銷商	拆解後利用高溫融溶製成鐵錠、鋁錠及橡膠二次料再使用
2	後緩衝器襯套	鐵+橡膠	↑	拆解後利用高溫融溶製成鐵錠及橡膠二次料再使用
3	右曲軸箱總成	鋁+鐵+橡膠三種以上材料組成	↑	拆解後依材質種類進行處理
4	噴嘴	鋁	↑	利用高溫融溶後可製成鋁錠再使用
5	噴嘴3	鋁	↑	利用高溫融溶後可製成鋁錠再使用
6	凸緣螺栓	鐵	↑	利用高溫融溶後可製成鐵錠再使用
7	墊片	銅	↑	利用高溫融溶後可製成銅錠再使用
8	襯套	鐵	↑	利用高溫融溶後可製成鐵錠再使用
9	防震墊	鐵+橡膠	↑	拆解後利用高溫融溶製成鐵錠及橡膠二次料再使用
10	溢氣管	塑膠	↑	利用高溫融溶後可製成二次料
11	管	橡膠	↑	利用高溫融溶後可製成二次料
12	濾清網	泡棉	↑	回收絞碎成填充材
13	凸緣螺栓	鐵	↑	利用高溫融溶後可製成鐵錠再使用
14	排油塞	鐵	↑	利用高溫融溶後可製成鐵錠再使用
15	平墊圈	銅	↑	利用高溫融溶後可製成銅錠再使用
16	凸緣螺栓	鐵	↑	利用高溫融溶後可製成鐵錠再使用

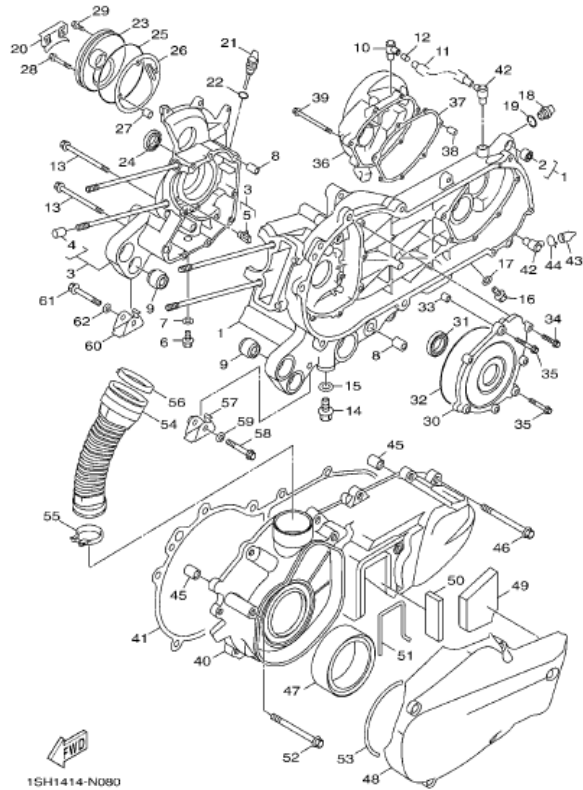
引擎部品類 曲軸箱



15H1414-N090

	名稱	材質種類	回收方式	再使用方式
17	墊片	銅	透過各地廢機車回收商 及各地車輛經銷商	利用高溫融溶後可製成銅錠再使用
18	油塞	塑膠	↑	利用高溫融溶後可製成二次料
19	護油圈	橡膠	↑	利用高溫融溶後可製成二次料
20	板	鐵	↑	利用高溫融溶後可製成鐵錠再使用
21	油標塞	塑膠	↑	利用高溫融溶後可製成二次料
22	護油圈	橡膠	↑	利用高溫融溶後可製成二次料
23	蓋	鋁	↑	利用高溫融溶後可製成鋁錠再使用
24	油封	鐵+橡膠	↑	拆解後利用高溫融溶製成鐵錠及橡膠 二次料再使用
25	護油圈	橡膠	↑	利用高溫融溶後可製成二次料
26	墊片	非石綿材	↑	利用多次攪拌及處理后可製成二次料
27	銷	鐵	↑	利用高溫融溶後可製成鐵錠再使用
28	凸緣螺栓	鐵	↑	利用高溫融溶後可製成鐵錠再使用
29	凸緣螺栓	鐵	↑	利用高溫融溶後可製成鐵錠再使用
30	蓋2	鋁	↑	利用高溫融溶後可製成鋁錠再使用
31	油封	鐵+橡膠	↑	拆解後利用高溫融溶製成鐵錠及橡膠 二次料再使用
32	護油圈	橡膠	↑	利用高溫融溶後可製成二次料

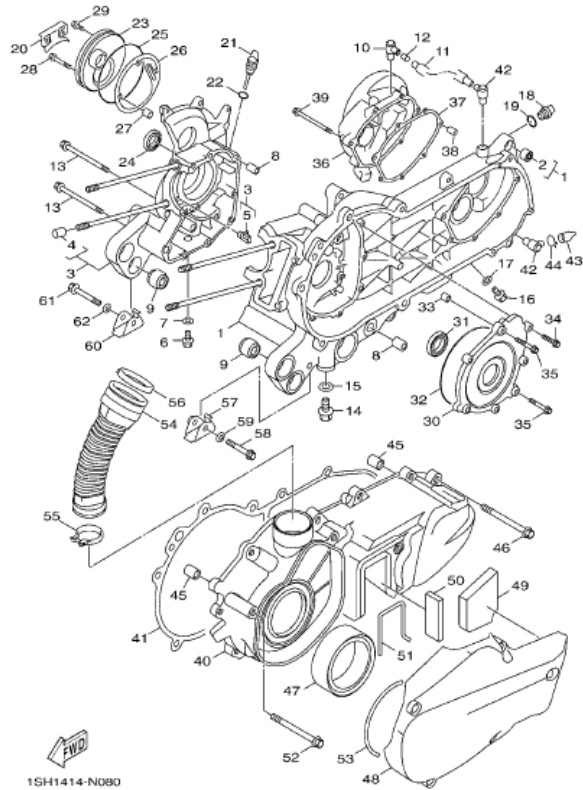
引擎部品類 曲軸箱



15H1414-N090

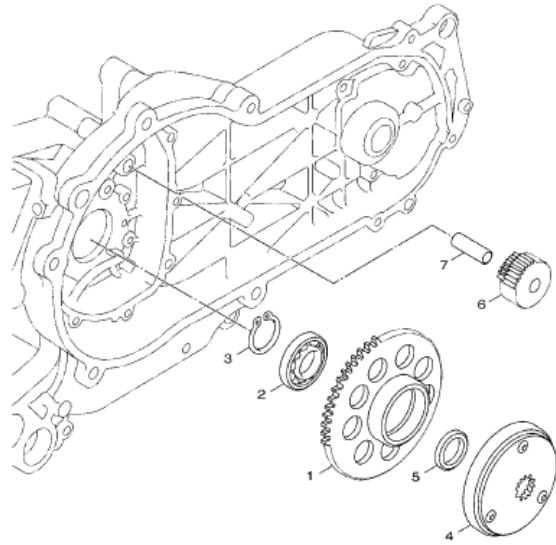
	名稱	材質種類	回收方式	再使用方式
33	定位銷	鐵	透過各地廢機車回收商 及各地車輛經銷商	利用高溫融溶後可製成鐵錠再使用
34	凸緣螺栓	鐵	↑	利用高溫融溶後可製成鐵錠再使用
35	凸緣螺栓	鐵	↑	利用高溫融溶後可製成鐵錠再使用
36	曲軸箱蓋2	鋁	↑	利用高溫融溶後可製成鋁錠再使用
37	曲軸箱蓋墊片2	非石棉材	↑	利用多次攪拌及處理後可製成二次料
38	定位銷	鐵	↑	利用高溫融溶後可製成鐵錠再使用
39	凸緣螺栓	鐵	↑	利用高溫融溶後可製成鐵錠再使用
40	曲軸箱蓋 1	鋁	↑	利用高溫融溶後可製成鋁錠再使用
41	左曲軸箱蓋墊片	非石棉材	↑	利用多次攪拌及處理後可製成二次料
42	溢氣管	塑膠	↑	利用高溫融溶後可製成二次料
43	排氣管	橡膠	↑	利用高溫融溶後可製成二次料
44	止夾	鐵	↑	利用高溫融溶後可製成鐵錠再使用
45	定位銷	鐵	↑	利用高溫融溶後可製成鐵錠再使用
46	凸緣螺栓1	鐵	↑	利用高溫融溶後可製成鐵錠再使用
47	過濾器	塑膠+泡棉+紙三 種以上材料組成	↑	拆解後依材質種類進行處理
48	曲軸箱蓋3	塑膠	↑	利用高溫融溶後可製成二次料

引擎部品類 曲軸箱



	名稱	材質種類	回收方式	再使用方式
49	防震墊	泡棉	透過各地廢機車回收商 及各地車輛經銷商	回收絞碎成填充材
50	防震墊	泡棉	↑	回收絞碎成填充材
51	通氣管封圈	橡膠	↑	利用高溫融溶後可製成二次料
52	凸緣螺栓	鐵	↑	利用高溫融溶後可製成鐵錠再使用
53	橡皮墊圈	橡膠	↑	利用高溫融溶後可製成二次料
54	導管	橡膠	↑	利用高溫融溶後可製成二次料
55	束帶	鐵	↑	利用高溫融溶後可製成鐵錠再使用
56	夾	鐵	↑	利用高溫融溶後可製成鐵錠再使用
57	支架	鐵	↑	利用高溫融溶後可製成鐵錠再使用
58	凸緣螺栓	鐵	↑	利用高溫融溶後可製成鐵錠再使用
59	平墊圈	鐵	↑	利用高溫融溶後可製成鐵錠再使用
60	支架	鐵	↑	利用高溫融溶後可製成鐵錠再使用
61	凸緣螺栓	鐵	↑	利用高溫融溶後可製成鐵錠再使用
62	平墊圈	鐵	↑	利用高溫融溶後可製成鐵錠再使用

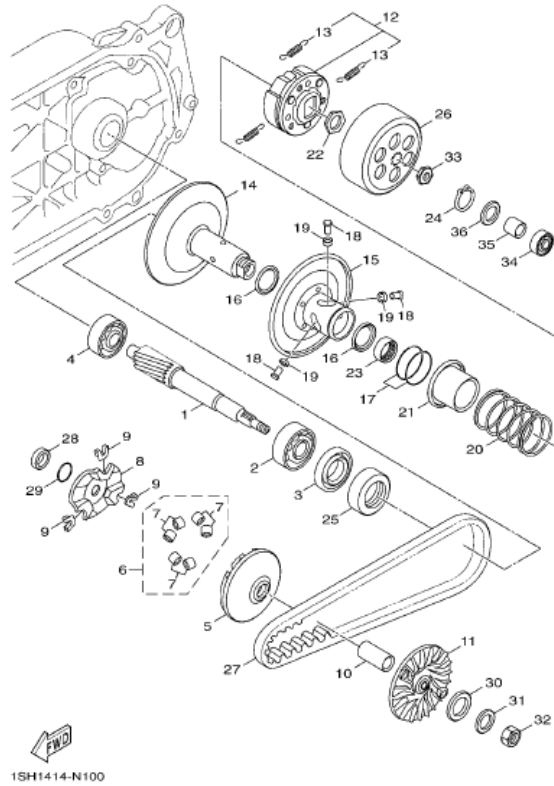
引擎部品類 起動機構




18S1414-H090

	名稱	材質種類	回收方式	再使用方式
1	起動輪	鐵	透過各地廢機車回收商 及各地車輛經銷商	利用高溫融溶後可製成鐵錠再使用
2	軸承	鐵	↑	利用高溫融溶後可製成鐵錠再使用
3	夾環	鐵	↑	利用高溫融溶後可製成鐵錠再使用
4	起動離合器總成	鐵	↑	利用高溫融溶後可製成鐵錠再使用
5	軸環	鐵	↑	利用高溫融溶後可製成鐵錠再使用
6	惰齒輪	鐵	↑	利用高溫融溶後可製成鐵錠再使用
7	軸1	鐵	↑	利用高溫融溶後可製成鐵錠再使用

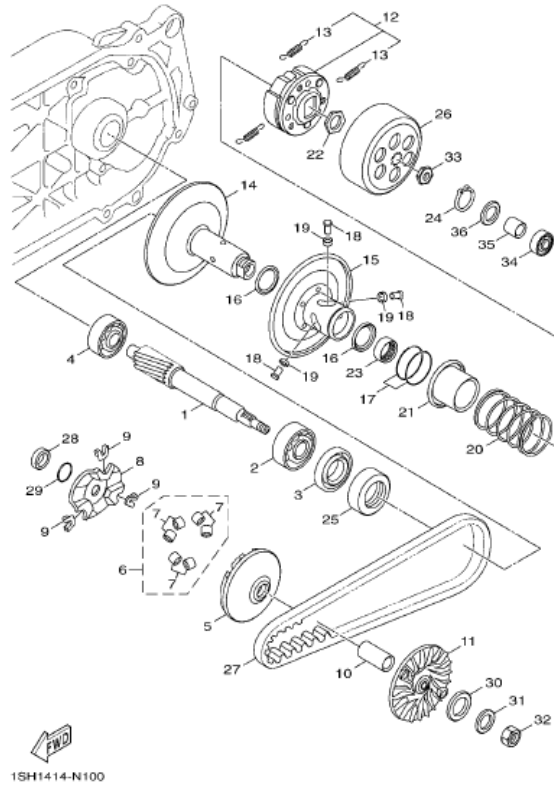
引擎部品類 離合器



15H1414-N100

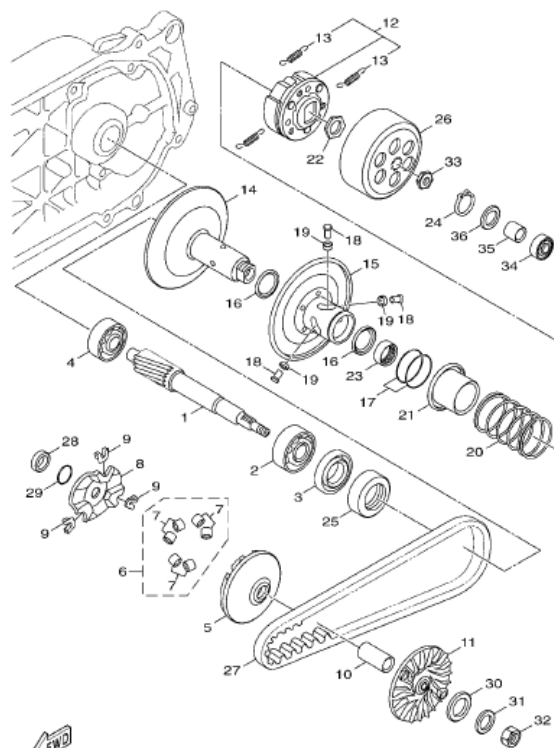
	名稱	材質種類	回收方式	再使用方式
1	主驅動齒輪	鐵	透過各地廢機車回收商 及各地車輛經銷商	利用高溫融溶後可製成鐵錠再使用
2	軸承	鐵	↑	利用高溫融溶後可製成鐵錠再使用
3	油封	鐵+橡膠	↑	拆解後利用高溫融溶製成鐵錠及橡膠 二次料再使用
4	軸承	鐵	↑	利用高溫融溶後可製成鐵錠再使用
5	主滑動槽輪整體	鐵+鋁	↑	利用高溫融溶後可製成鐵錠、鋁錠再 使用
6	滾珠組	鐵+塑膠	↑	拆解後利用高溫融溶製成鐵錠及塑膠 二次料再使用
7	滾珠	鐵+塑膠	↑	拆解後利用高溫融溶製成鐵錠及塑膠 二次料再使用
8	凸輪	鐵	↑	利用高溫融溶後可製成鐵錠再使用
9	滑件	塑膠	↑	利用高溫融溶後可製成二次料
10	軸環	鐵	↑	利用高溫融溶後可製成鐵錠再使用
11	主固定槽輪	鋁	↑	利用高溫融溶後可製成鋁錠再使用
12	離合器牽轉具總成	鐵+鋁+磨擦材三 種以上材料組成	↑	拆解後依材質種類進行處理
13	離合器回位彈簧	鐵	↑	利用高溫融溶後可製成鐵錠再使用
14	副固定槽輪	鐵	↑	利用高溫融溶後可製成鐵錠再使用
15	副滑動槽輪	鐵	↑	利用高溫融溶後可製成鐵錠再使用
16	封圈	鐵+橡膠	↑	拆解後利用高溫融溶製成鐵錠及橡膠 二次料再使用

引擎部品類 離合器



	名稱	材質種類	回收方式	再使用方式
17	封圈	橡膠	透過各地廢機車回收商 及各地車輛經銷商	利用高溫融溶後可製成二次料
18	導銷	鐵	↑	利用高溫融溶後可製成鐵錠再使用
19	軸環	鐵	↑	利用高溫融溶後可製成鐵錠再使用
20	彈簧	鐵	↑	利用高溫融溶後可製成鐵錠再使用
21	副彈簧座	鐵	↑	利用高溫融溶後可製成鐵錠再使用
22	螺帽	鐵	↑	利用高溫融溶後可製成鐵錠再使用
23	軸承	鐵	↑	利用高溫融溶後可製成鐵錠再使用
24	夾環	鐵	↑	利用高溫融溶後可製成鐵錠再使用
25	軸承	鐵	↑	利用高溫融溶後可製成鐵錠再使用
26	離合器殼整體	鐵	↑	利用高溫融溶後可製成鐵錠再使用
27	皮帶	橡膠	↑	利用高溫融溶後可製成二次料
28	軸環	鐵	↑	利用高溫融溶後可製成鐵錠再使用
29	護油圈	橡膠	↑	利用高溫融溶後可製成二次料
30	平墊圈	鐵	↑	利用高溫融溶後可製成鐵錠再使用
31	錐形彈簧墊圈	鐵	↑	利用高溫融溶後可製成鐵錠再使用
32	六角螺帽	鐵	↑	利用高溫融溶後可製成鐵錠再使用

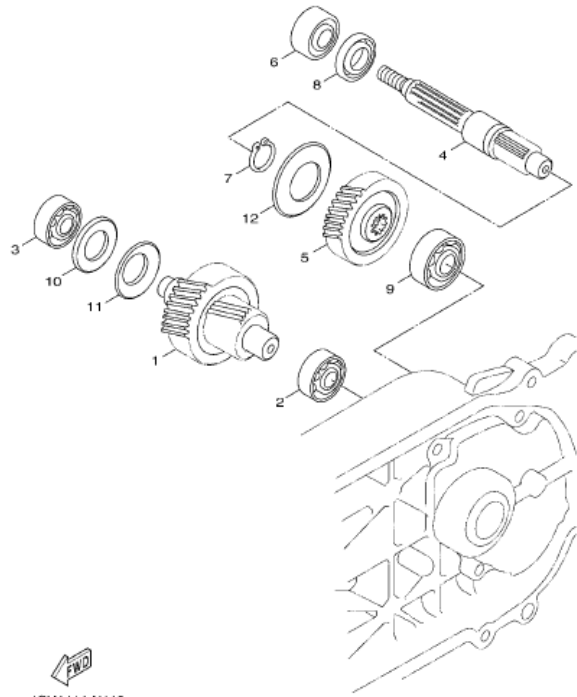
引擎部品類 離合器



1SH1414-N100

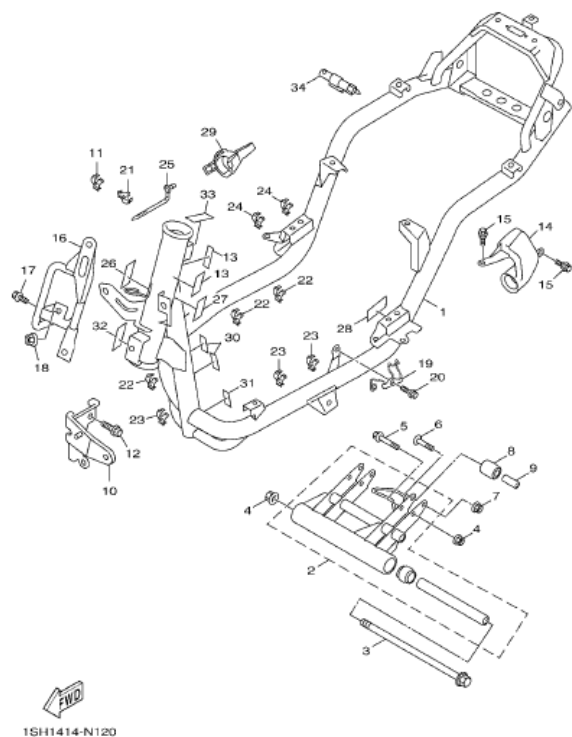
	名稱	材質種類	回收方式	再使用方式
33	六角螺帽	鐵	透過各地廢機車回收商 及各地車輛經銷商	利用高溫融溶後可製成鐵錠再使用
34	軸承	鐵	↑	利用高溫融溶後可製成鐵錠再使用
35	實心襯套	鐵	↑	利用高溫融溶後可製成鐵錠再使用
36	夾環	鐵	↑	利用高溫融溶後可製成鐵錠再使用

引擎部品類 傳動機構



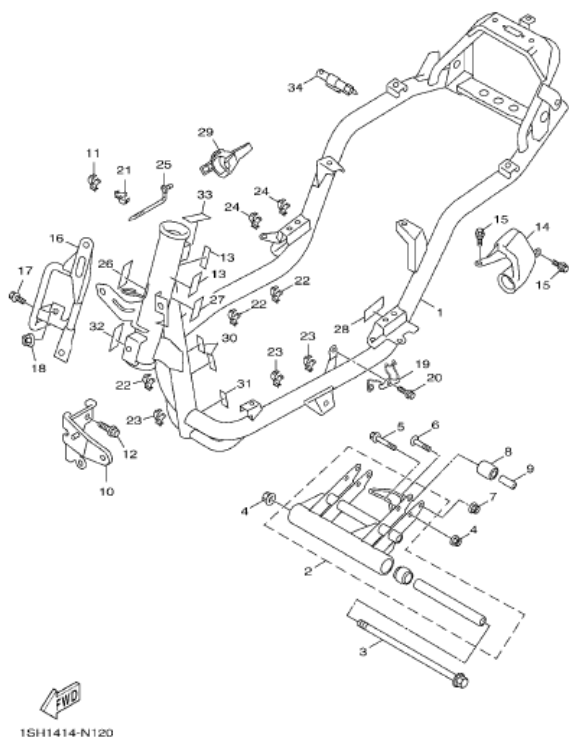
	名稱	材質種類	回收方式	再使用方式
1	主軸總成	鐵	透過各地廢機車回收商 及各地車輛經銷商	利用高溫融溶後可製成鐵錠再使用
2	軸承	鐵	↑	利用高溫融溶後可製成鐵錠再使用
3	軸承	鐵	↑	利用高溫融溶後可製成鐵錠再使用
4	驅動軸	鐵	↑	利用高溫融溶後可製成鐵錠再使用
5	1檔從動齒輪	鐵	↑	利用高溫融溶後可製成鐵錠再使用
6	軸承	鐵	↑	利用高溫融溶後可製成鐵錠再使用
7	夾環	鐵	↑	利用高溫融溶後可製成鐵錠再使用
8	油封	鐵+橡膠	↑	拆解後利用高溫融溶製成鐵錠及橡膠 二次料再使用
9	軸承	鐵	↑	利用高溫融溶後可製成鐵錠再使用
10	平墊圈	鐵	↑	利用高溫融溶後可製成鐵錠再使用
11	錐形彈簧墊圈	鐵	↑	利用高溫融溶後可製成鐵錠再使用
12	錐形彈簧墊圈	鐵	↑	利用高溫融溶後可製成鐵錠再使用

車體部品類 車架



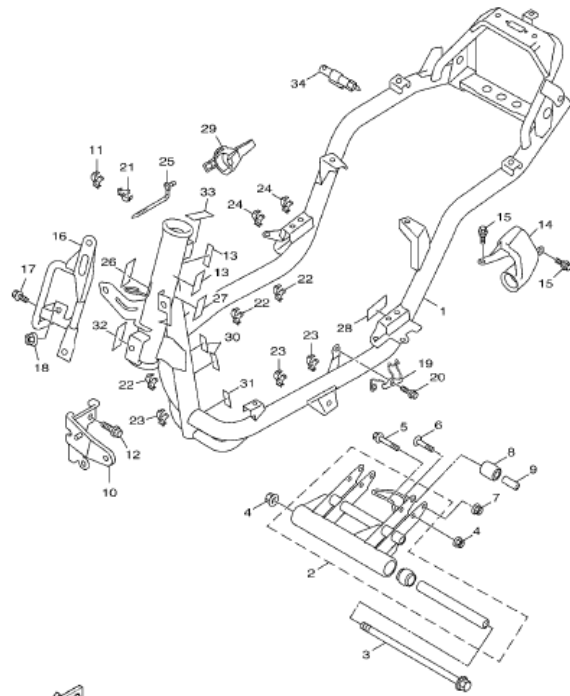
	名稱	材質種類	回收方式	再使用方式
1	車架整體	鐵	透過各地廢機車回收商 及各地車輛經銷商	利用高溫融溶後可製成鐵錠再使用
2	引擎支架整體	鐵+橡膠	↑	利用高溫融溶製成鐵錠及橡膠二次料 再使用
3	墊圈座帽螺栓	鐵	↑	利用高溫融溶後可製成鐵錠再使用
4	U型螺帽	鐵	↑	利用高溫融溶後可製成鐵錠再使用
5	墊圈座帽螺栓	鐵	↑	利用高溫融溶後可製成鐵錠再使用
6	螺栓	鐵	↑	利用高溫融溶後可製成鐵錠再使用
7	自鎖螺帽	鐵	↑	利用高溫融溶後可製成鐵錠再使用
8	停止器	橡膠	↑	利用高溫融溶後可製成二次料
9	軸環	鐵	↑	利用高溫融溶後可製成鐵錠再使用
10	固定座	鐵	↑	利用高溫融溶後可製成鐵錠再使用
11	夾	塑膠	↑	利用高溫融溶後可製成二次料
12	凸緣螺栓	鐵	↑	利用高溫融溶後可製成鐵錠再使用
13	護板	橡膠	↑	利用高溫融溶後可製成二次料
14	導管	塑膠	↑	利用高溫融溶後可製成二次料
15	螺栓	鐵	↑	利用高溫融溶後可製成鐵錠再使用
16	支架	鐵	↑	利用高溫融溶後可製成鐵錠再使用

車體部品類 車架



	名稱	材質種類	回收方式	再使用方式
17	凸緣螺栓	鐵	透過各地廢機車回收商 及各地車輛經銷商	利用高溫融溶後可製成鐵錠再使用
18	有蓋螺帽	鐵	↑	利用高溫融溶後可製成鐵錠再使用
19	汽油管固定座	鐵	↑	利用高溫融溶後可製成鐵錠再使用
20	螺栓	鐵	↑	利用高溫融溶後可製成鐵錠再使用
21	夾	塑膠	↑	利用高溫融溶後可製成二次料
22	夾	塑膠	↑	利用高溫融溶後可製成二次料
23	夾	塑膠	↑	利用高溫融溶後可製成二次料
24	夾	塑膠	↑	利用高溫融溶後可製成二次料
25	夾	塑膠	↑	利用高溫融溶後可製成二次料
26	防震墊	橡膠	↑	利用高溫融溶後可製成二次料
27	防震墊	橡膠	↑	利用高溫融溶後可製成二次料
28	防震墊	橡膠	↑	利用高溫融溶後可製成二次料
29	防震墊	塑膠	↑	利用高溫融溶後可製成二次料
30	護板	橡膠	↑	利用高溫融溶後可製成二次料
31	防震墊	橡膠	↑	利用高溫融溶後可製成二次料
32	防震墊	橡膠	↑	利用高溫融溶後可製成二次料

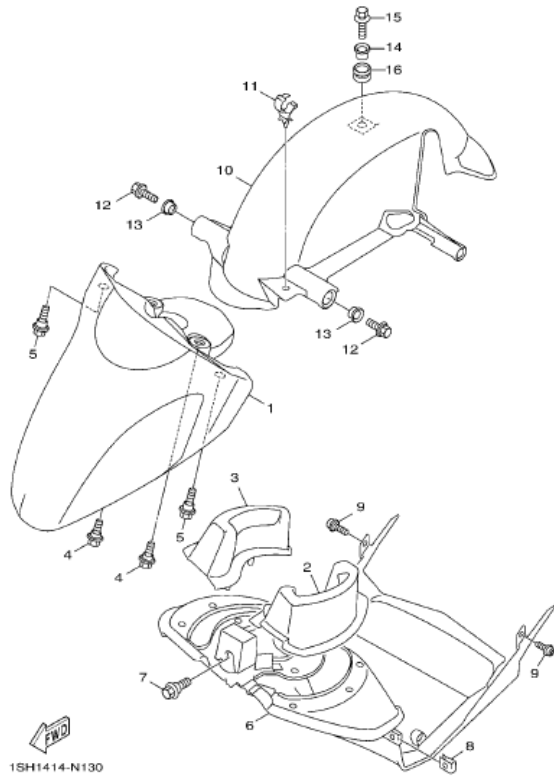
車體部品類 車架



1SH1414-N120

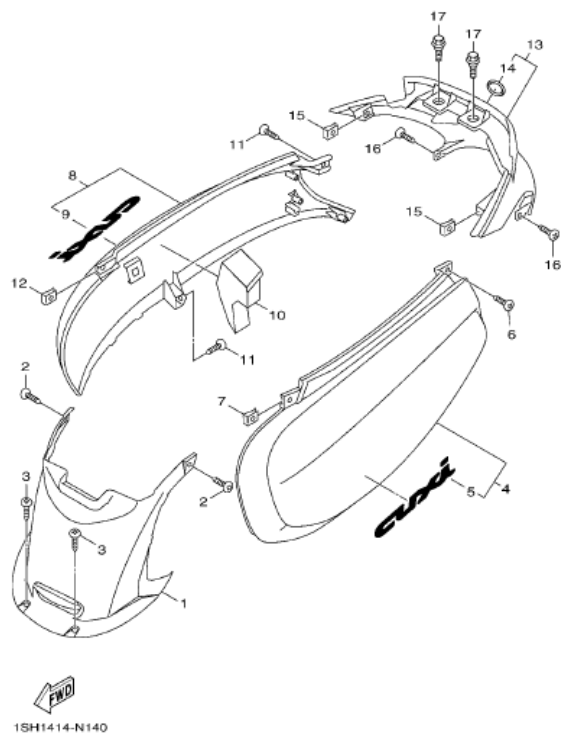
	名稱	材質種類	回收方式	再使用方式
33	防震墊	橡膠	透過各地廢機車回收商 及各地車輛經銷商	利用高溫融溶後可製成二次料
34	工具包	鐵+橡膠	↑	利用高溫融溶製成鐵錠及橡膠二次料 再使用

車體部品類 前擋泥蓋



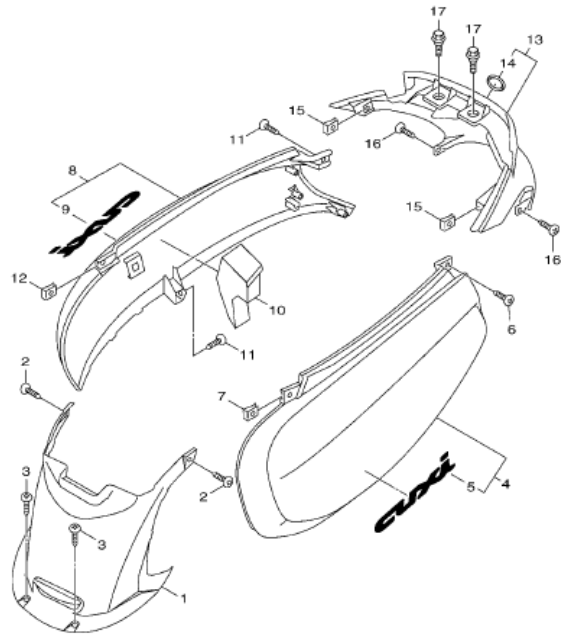
	名稱	材質種類	回收方式	再使用方式
1	前擋泥蓋	塑膠	透過各地廢機車回收商 及各地車輛經銷商	利用高溫融溶後可製成二次料
2	前擋泥蓋襟翼	橡膠	↑	利用高溫融溶後可製成二次料
3	蓋	橡膠	↑	利用高溫融溶後可製成二次料
4	螺栓	鐵	↑	利用高溫融溶後可製成鐵錠再使用
5	螺栓	鐵	↑	利用高溫融溶後可製成鐵錠再使用
6	下前擋泥蓋	塑膠	↑	利用高溫融溶後可製成二次料
7	螺栓	鐵	↑	利用高溫融溶後可製成鐵錠再使用
8	彈簧螺帽	鐵	↑	利用高溫融溶後可製成鐵錠再使用
9	螺絲附墊圈	鐵	↑	利用高溫融溶後可製成鐵錠再使用
10	後擋泥蓋	塑膠	↑	利用高溫融溶後可製成二次料
11	夾	塑膠	↑	利用高溫融溶後可製成二次料
12	凸緣螺栓	鐵	↑	利用高溫融溶後可製成鐵錠再使用
13	軸環	鐵	↑	利用高溫融溶後可製成鐵錠再使用
14	軸環	鐵	↑	利用高溫融溶後可製成鐵錠再使用
15	六角套頭螺栓	鐵	↑	利用高溫融溶後可製成鐵錠再使用
16	索環	橡膠	↑	利用高溫融溶後可製成二次料

車體部品類 側蓋



	名稱	材質種類	回收方式	再使用方式
1	側蓋1	塑膠	透過各地廢機車回收商及各地車輛經銷商	利用高溫融溶後可製成二次料
2	攻螺絲	鐵	↑	利用高溫融溶後可製成鐵錠再使用
3	攻螺絲	鐵	↑	利用高溫融溶後可製成鐵錠再使用
4	側蓋2	塑膠	↑	利用高溫融溶後可製成二次料
5	標誌	塑膠	↑	利用高溫融溶後可製成二次料
6	攻螺絲	鐵	↑	利用高溫融溶後可製成鐵錠再使用
7	彈簧螺帽	鐵	↑	利用高溫融溶後可製成鐵錠再使用
8	側蓋3	塑膠	↑	利用高溫融溶後可製成二次料
9	標誌	塑膠	↑	利用高溫融溶後可製成二次料
10	防震墊	橡膠	↑	利用高溫融溶後可製成二次料
11	攻螺絲	鐵	↑	利用高溫融溶後可製成鐵錠再使用
12	彈簧螺帽	鐵	↑	利用高溫融溶後可製成鐵錠再使用
13	側蓋4	塑膠	↑	利用高溫融溶後可製成二次料
14	標誌	塑膠	↑	利用高溫融溶後可製成二次料
15	彈簧螺帽	鐵	↑	利用高溫融溶後可製成鐵錠再使用
16	攻螺絲	鐵	↑	利用高溫融溶後可製成鐵錠再使用

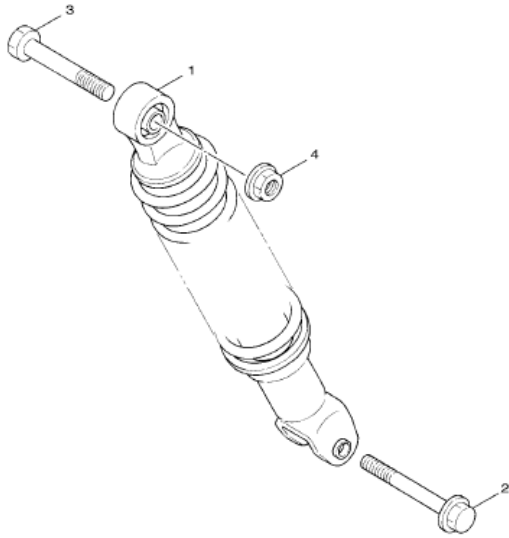
車體部品類 側蓋



1SH1414-N140

	名稱	材質種類	回收方式	再使用方式
17	螺栓	鐵	透過各地廢機車回收商 及各地車輛經銷商	利用高溫融溶後可製成鐵錠再使用

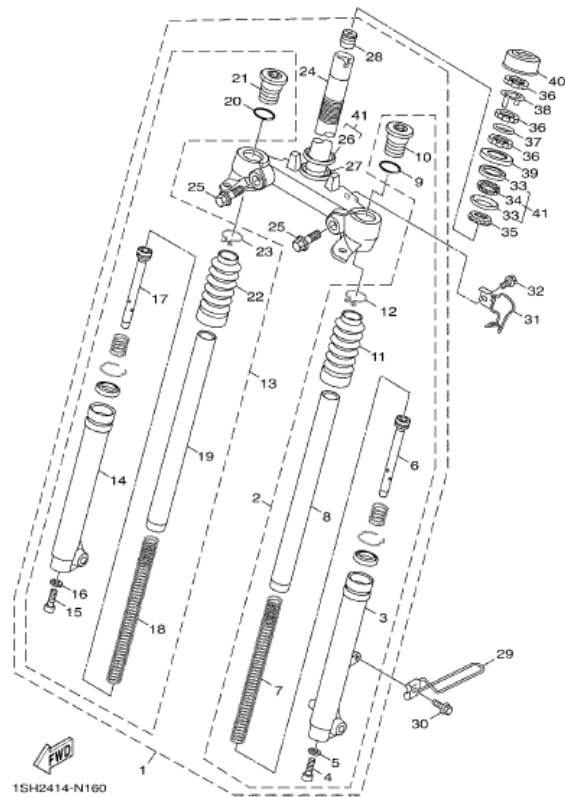
車體部品類 後臂,懸吊系統



SHK1414-0160

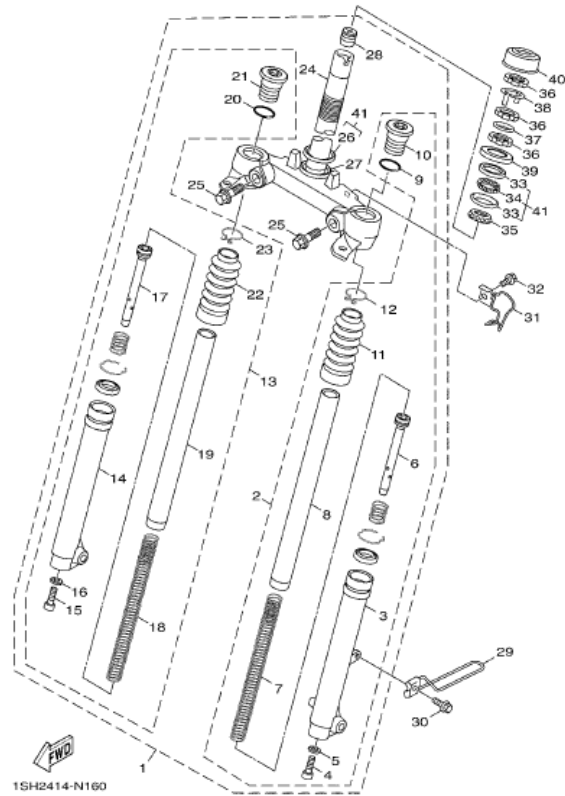
	名稱	材質種類	回收方式	再使用方式
1	後緩衝器總成	鐵+橡膠	透過各地廢機車回收商 及各地車輛經銷商	拆解後利用高溫融溶製成鐵錠及橡膠 二次料再使用
2	墊圈座帽螺栓	鐵	↑	利用高溫融溶後可製成鐵錠再使用
3	六角螺栓	鐵	↑	利用高溫融溶後可製成鐵錠再使用
4	凸緣螺帽	鐵	↑	利用高溫融溶後可製成鐵錠再使用

車體部品類 前叉



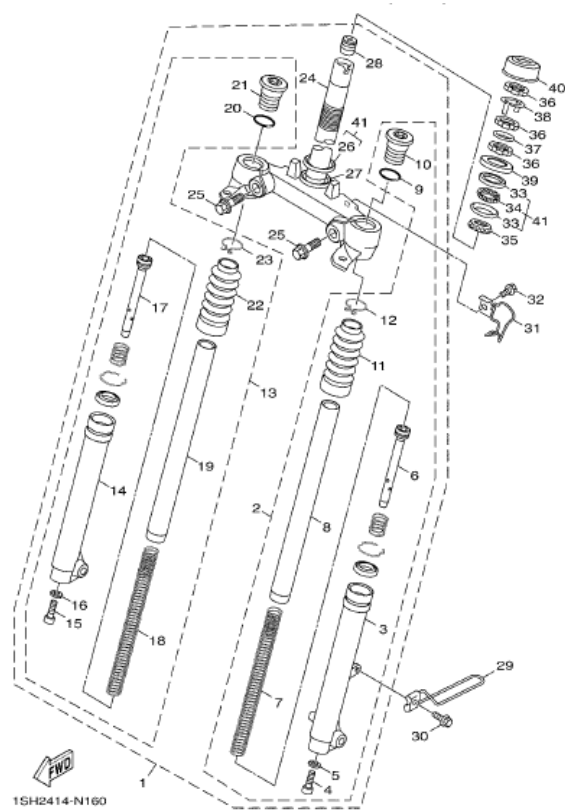
	名稱	材質種類	回收方式	再使用方式
1	前叉總成	鐵+鋁+橡膠數種 以上材料組成	透過各地廢機車回收商 及各地車輛經銷商	拆解後利用高溫融溶製成鐵錠、鋁錠 及橡(塑)膠二次料再使用
2	左前叉內外管組	鐵+鋁+橡膠+塑膠 數種以上材料組成	↑	拆解後利用高溫融溶製成鐵錠、鋁錠 及橡(塑)膠二次料再使用
3	左外管	鋁	↑	利用高溫融溶後可製成鋁錠再使用
4	螺栓	鐵	↑	利用高溫融溶後可製成鐵錠再使用
5	墊片	銅	↑	利用高溫融溶後可製成銅錠再使用
6	前叉接筒整體	鐵	↑	利用高溫融溶後可製成鐵錠再使用
7	前叉彈簧	鐵	↑	利用高溫融溶後可製成鐵錠再使用
8	前叉內管	鐵	↑	利用高溫融溶後可製成鐵錠再使用
9	護油圈	橡膠	↑	利用高溫融溶後可製成二次料
10	螺栓	鐵	↑	利用高溫融溶後可製成鐵錠再使用
11	保護罩	橡膠	↑	利用高溫融溶後可製成二次料
12	保護罩帶	鐵	↑	利用高溫融溶後可製成鐵錠再使用
13	右前叉內外管組	鐵+鋁+橡膠數種 以上材料組成	↑	拆解後利用高溫融溶製成鐵錠、鋁錠 及橡膠二次料再使用
14	右外管	鋁	↑	利用高溫融溶後可製成鋁錠再使用
15	螺栓	鐵	↑	利用高溫融溶後可製成鐵錠再使用
16	墊片	銅	↑	利用高溫融溶後可製成銅錠再使用

車體部品類 前叉



	名稱	材質種類	回收方式	再使用方式
17	前叉接筒整體	鐵	透過各地廢機車回收商 及各地車輛經銷商	利用高溫融溶後可製成鐵錠再使用
18	前叉彈簧	鐵	↑	利用高溫融溶後可製成鐵錠再使用
19	前叉內管	鐵	↑	利用高溫融溶後可製成鐵錠再使用
20	護油圈	橡膠	↑	利用高溫融溶後可製成二次料
21	螺栓	鐵	↑	利用高溫融溶後可製成鐵錠再使用
22	保護罩	橡膠	↑	利用高溫融溶後可製成二次料
23	保護罩帶	鐵	↑	利用高溫融溶後可製成鐵錠再使用
24	下三角架	鐵	↑	利用高溫融溶後可製成鐵錠再使用
25	螺栓	鐵	↑	利用高溫融溶後可製成鐵錠再使用
26	珠碗4	鐵	↑	利用高溫融溶後可製成鐵錠再使用
27	操縱舵封圈	橡膠	↑	利用高溫融溶後可製成二次料
28	栓塞	橡膠	↑	利用高溫融溶後可製成二次料
29	鋼索座	鐵	↑	利用高溫融溶後可製成鐵錠再使用
30	螺栓	鐵	↑	利用高溫融溶後可製成鐵錠再使用
31	鋼索座	鐵	↑	利用高溫融溶後可製成鐵錠再使用
32	螺栓	鐵	↑	利用高溫融溶後可製成鐵錠再使用

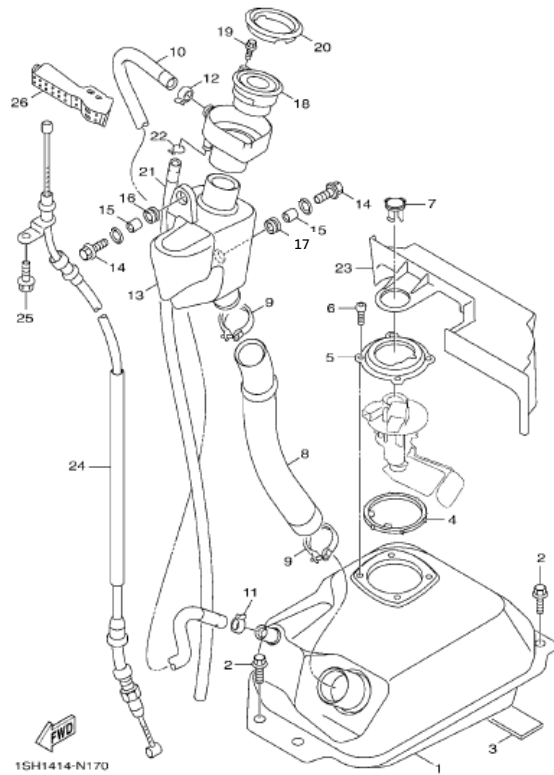
車體部品類 前叉



15H2414-N160

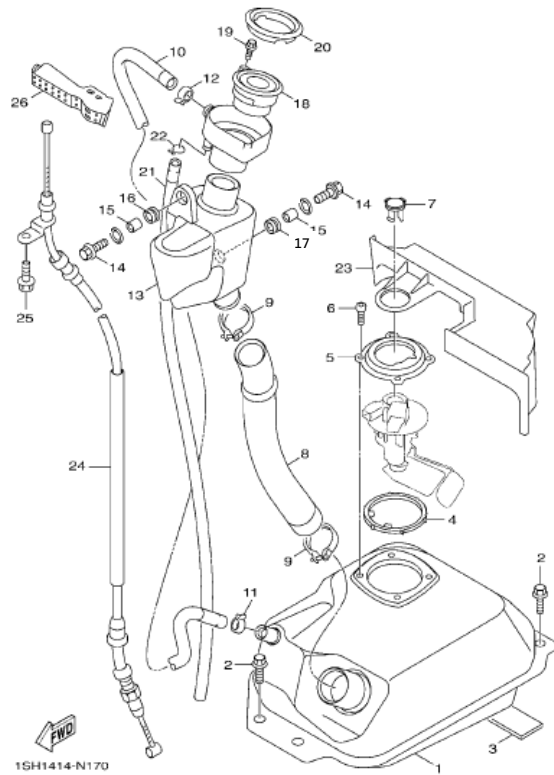
	名稱	材質種類	回收方式	再使用方式
33	珠碗4	鐵	透過各地廢機車回收商 及各地車輛經銷商	利用高溫融溶後可製成鐵錠再使用
34	滾珠軸承2	鐵+塑膠	↑	拆解後利用高溫融溶製成鐵錠及塑膠 二次料再使用
35	滾珠軸承2	鐵+塑膠	↑	拆解後利用高溫融溶製成鐵錠及橡膠 二次料再使用
36	螺帽	鐵	↑	利用高溫融溶後可製成鐵錠再使用
37	平墊圈	橡膠	↑	利用高溫融溶後可製成二次料
38	特殊墊圈	鐵	↑	利用高溫融溶後可製成鐵錠再使用
39	珠碗蓋	鐵	↑	利用高溫融溶後可製成鐵錠再使用
40	珠碗蓋	橡膠	↑	利用高溫融溶後可製成二次料
41	珠碗組	鐵+塑膠	↑	拆解後利用高溫融溶製成鐵錠及塑膠 二次料再使用

車體部品類 汽油箱



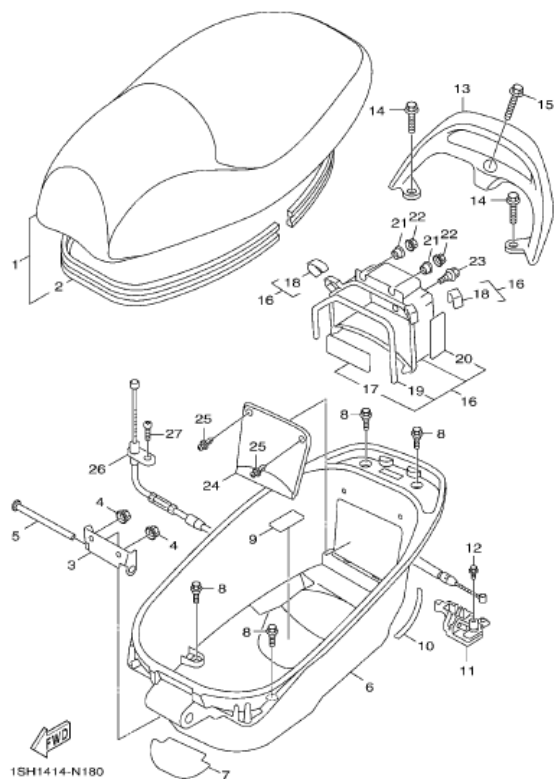
	名稱	材質種類	回收方式	再使用方式
1	汽油箱總成	鐵	透過各地廢機車回收商 及各地車輛經銷商	利用高溫融溶後可製成鐵錠再使用
2	六角套頭螺栓	鐵	↑	利用高溫融溶後可製成鐵錠再使用
3	定位防震墊1	橡膠	↑	利用高溫融溶後可製成二次料
4	封圈	橡膠	↑	利用高溫融溶後可製成二次料
5	支架	鐵	↑	利用高溫融溶後可製成鐵錠再使用
6	六角套頭螺栓	鐵	↑	利用高溫融溶後可製成鐵錠再使用
7	止夾	塑膠	↑	利用高溫融溶後可製成二次料
8	管	橡膠	↑	利用高溫融溶後可製成二次料
9	軟管夾	鐵	↑	利用高溫融溶後可製成鐵錠再使用
10	油管	橡膠	↑	利用高溫融溶後可製成二次料
11	止夾	鐵	↑	利用高溫融溶後可製成鐵錠再使用
12	止夾	鐵	↑	利用高溫融溶後可製成鐵錠再使用
13	油箱	橡膠	↑	利用高溫融溶後可製成二次料
14	六角套頭螺栓	鐵	↑	利用高溫融溶後可製成鐵錠再使用
15	軸環	鐵	↑	利用高溫融溶後可製成鐵錠再使用
16	索環	橡膠	↑	利用高溫融溶後可製成二次料

車體部品類 汽油箱



	名稱	材質種類	回收方式	再使用方式
17	索環	橡膠	透過各地廢機車回收商 及各地車輛經銷商	利用高溫融溶後可製成二次料
18	汽油箱蓋總成	鐵+鋅+橡膠	↑	拆解後利用高溫融溶製成鐵錠、鋅錠 及橡膠二次料再使用
19	十字平凹口螺絲	鐵	↑	利用高溫融溶後可製成鐵錠再使用
20	蓋	塑膠	↑	利用高溫融溶後可製成二次料
21	管	橡膠	↑	利用高溫融溶後可製成二次料
22	止夾	鐵	↑	利用高溫融溶後可製成鐵錠再使用
23	蓋1	橡膠	↑	利用高溫融溶後可製成二次料
24	鋼索	鐵+橡膠	↑	拆解後利用高溫融溶製成鐵錠及橡膠 等其他二次料再使用
25	六角套頭螺栓	鐵	↑	利用高溫融溶後可製成鐵錠再使用
26	板	塑膠	↑	利用高溫融溶後可製成二次料

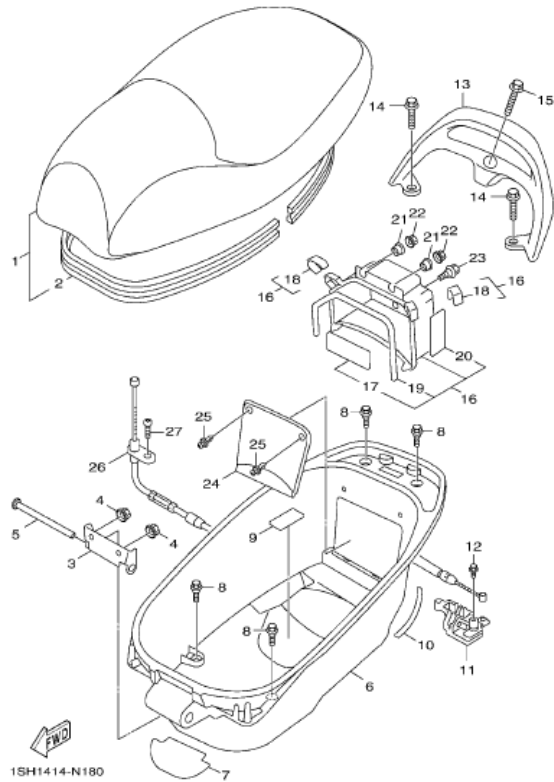
車體部品類 座墊



15H1414-N180

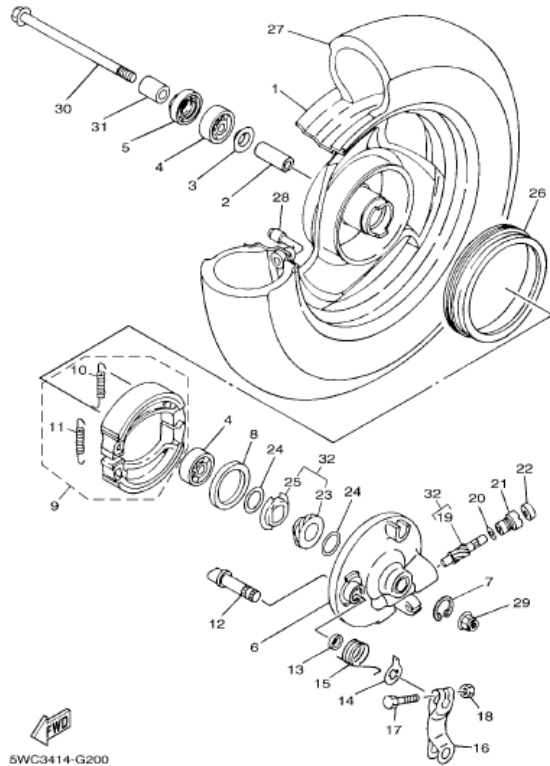
	名稱	材質種類	回收方式	再使用方式
1	雙人座墊	塑膠+發泡材兩種材質組合	透過各地廢機車回收商及各地車輛經銷商	拆解後依材質種類進行處理
2	封圈	橡膠	↑	利用高溫融溶後可製成二次料
3	座墊活葉	鐵	↑	利用高溫融溶後可製成鐵錠再使用
4	凸緣螺帽	鐵	↑	利用高溫融溶後可製成鐵錠再使用
5	銷	鐵	↑	利用高溫融溶後可製成鐵錠再使用
6	置物箱	塑膠	↑	利用高溫融溶後可製成二次料
7	防震墊	鋁	↑	利用高溫融溶後可製成鋁錠再使用
8	螺栓	鐵	↑	利用高溫融溶後可製成鐵錠再使用
9	防震墊	橡膠	↑	利用高溫融溶後可製成二次料
10	防震墊	橡膠	↑	利用高溫融溶後可製成二次料
11	座墊鎖總成	鐵+鋅+銅	↑	拆解後利用高溫融溶製成鐵錠、鋅錠及銅錠再使用
12	凸緣螺栓	鐵	↑	利用高溫融溶後可製成鐵錠再使用
13	座墊把手	塑膠	↑	利用高溫融溶後可製成二次料
14	凸緣螺栓	鐵	↑	利用高溫融溶後可製成鐵錠再使用
15	凸緣螺栓	鐵	↑	利用高溫融溶後可製成鐵錠再使用
16	蓄電池盒	塑膠	↑	利用高溫融溶後可製成二次料

車體部品類 座墊



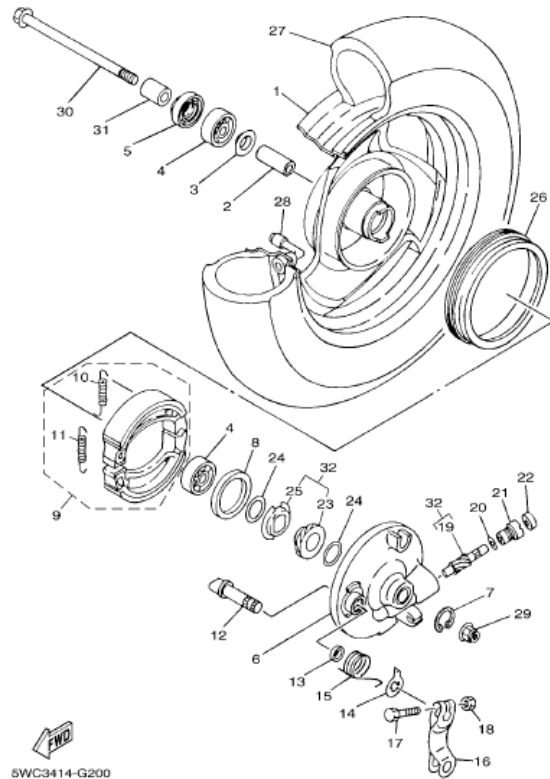
	名稱	材質種類	回收方式	再使用方式
17	防震墊	橡膠	透過各地廢機車回收商 及各地車輛經銷商	利用高溫融溶後可製成二次料
18	防震墊	橡膠	↑	利用高溫融溶後可製成二次料
19	防震墊	橡膠	↑	利用高溫融溶後可製成二次料
20	封圈	橡膠	↑	利用高溫融溶後可製成二次料
21	軸環	鐵	↑	利用高溫融溶後可製成鐵錠再使用
22	凸緣螺帽	鐵	↑	利用高溫融溶後可製成鐵錠再使用
23	螺栓	鐵	↑	利用高溫融溶後可製成鐵錠再使用
24	蓄電池蓋	塑膠	↑	利用高溫融溶後可製成二次料
25	鉚釘	塑膠	↑	利用高溫融溶後可製成二次料
26	座墊鎖線	鐵+鋅+銅	↑	拆解後利用高溫融溶製成鐵錠、鋅錠 及銅錠再使用
27	六角套頭螺栓	鐵	↑	利用高溫融溶後可製成鋁錠再使用

車體部品類 前輪



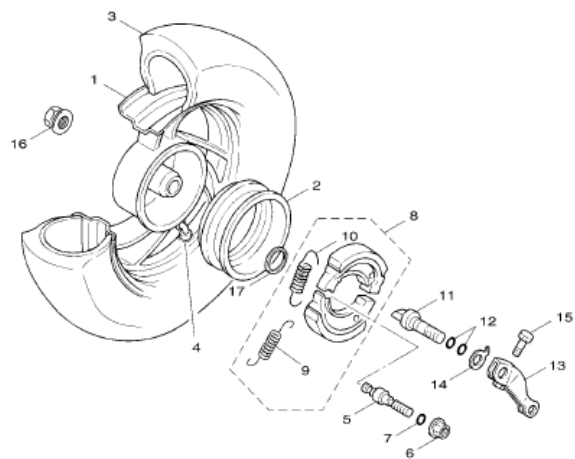
	名稱	材質種類	回收方式	再使用方式
1	輪圈	鐵	透過各地廢機車回收商 及各地車輛經銷商	利用高溫融溶後可製成鐵錠再使用
2	隔筒	鐵	↑	利用高溫融溶後可製成鐵錠再使用
3	凸緣隔筒1	鐵	↑	利用高溫融溶後可製成鐵錠再使用
4	軸承	鐵	↑	利用高溫融溶後可製成鐵錠再使用
5	油封	鐵+橡膠	↑	拆解後利用高溫融溶製成鐵錠及橡膠 二次料再使用
6	前剎車盤	鐵+鋁	↑	拆解後利用高溫融溶製成鐵錠及鋁錠
7	夾環	鐵	↑	利用高溫融溶後可製成鐵錠再使用
8	油封	鐵+橡膠	↑	拆解後利用高溫融溶製成鐵錠及橡膠 二次料再使用
9	剎車塊組	鋁+摩擦材兩種以 上材質組成	↑	拆解後依材質種類進行處理
10	拉力彈簧	鐵	↑	利用高溫融溶後可製成鐵錠再使用
11	拉力彈簧	鐵	↑	利用高溫融溶後可製成鐵錠再使用
12	凸輪軸	鐵	↑	利用高溫融溶後可製成鐵錠再使用
13	凸輪軸密封圈	橡膠	↑	利用高溫融溶後可製成二次料
14	指示板	鐵	↑	利用高溫融溶後可製成鐵錠再使用
15	扭轉彈簧	鐵	↑	利用高溫融溶後可製成鐵錠再使用
16	凸輪軸臂桿	鐵	↑	利用高溫融溶後可製成鐵錠再使用

車體部品類 前輪



	名稱	材質種類	回收方式	再使用方式
17	六角螺栓	鐵	透過各地廢機車回收商 及各地車輛經銷商	利用高溫融溶後可製成鐵錠再使用
18	六角螺帽	鐵	↑	利用高溫融溶後可製成鐵錠再使用
19	速度表齒輪	鐵	↑	利用高溫融溶後可製成鐵錠再使用
20	平墊圈	鐵	↑	利用高溫融溶後可製成鐵錠再使用
21	襯套	鐵	↑	利用高溫融溶後可製成鐵錠再使用
22	油封	鐵+橡膠	↑	拆解後利用高溫融溶製成鐵錠及橡膠 二次料再使用
23	驅動齒輪	鐵	↑	利用高溫融溶後可製成鐵錠再使用
24	平墊圈	鐵	↑	利用高溫融溶後可製成鐵錠再使用
25	速度表離合器	鐵	↑	利用高溫融溶後可製成鐵錠再使用
26	環	橡膠	↑	利用高溫融溶後可製成二次料
27	輪胎	橡膠	↑	利用高溫融溶後可製成二次料
28	氣門嘴	橡膠+銅	↑	利用高溫融溶後可製成橡膠二次料及 銅錠
29	自鎖螺帽	鐵	↑	利用高溫融溶後可製成鐵錠再使用
30	前輪軸	鐵	↑	利用高溫融溶後可製成鐵錠再使用
31	軸環	鐵	↑	利用高溫融溶後可製成鐵錠再使用
32	計量表齒輪組	鐵	↑	利用高溫融溶後可製成鐵錠再使用

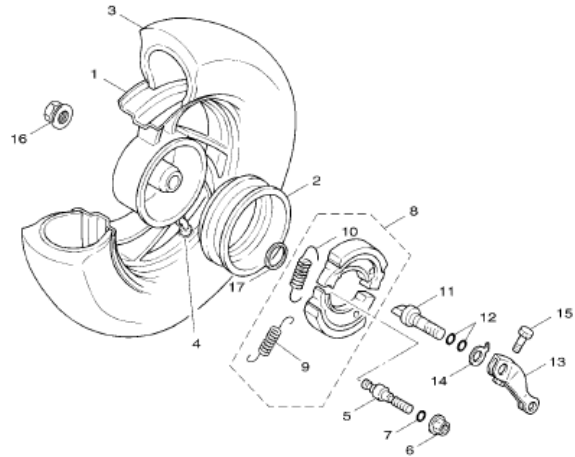
車體部品類 後輪



1CF1414-J210

	名稱	材質種類	回收方式	再使用方式
1	後輪組	鐵	透過各地廢機車回收商 及各地車輛經銷商	利用高溫融溶後可製成鐵錠再使用
2	環	橡膠	↑	利用高溫融溶後可製成二次料
3	輪胎	橡膠	↑	利用高溫融溶後可製成二次料
4	氣門嘴	銅+塑膠	↑	利用高溫融溶後可製成銅錠及塑膠二次料
5	叉銷	鐵	↑	利用高溫融溶後可製成鐵錠再使用
6	凸緣螺帽	鐵	↑	利用高溫融溶後可製成鐵錠再使用
7	護油圈	橡膠	↑	利用高溫融溶後可製成二次料
8	剎車塊組	鋁+摩擦材兩種以上 材質組成	↑	拆解後依材質種類進行處理
9	拉力彈簧	鐵	↑	利用高溫融溶後可製成鐵錠再使用
10	拉力彈簧	鐵	↑	利用高溫融溶後可製成鐵錠再使用
11	凸輪軸	鐵	↑	利用高溫融溶後可製成鐵錠再使用
12	護油圈	橡膠	↑	利用高溫融溶後可製成二次料
13	凸輪軸臂桿	鐵	↑	利用高溫融溶後可製成鐵錠再使用
14	指示板	鐵	↑	利用高溫融溶後可製成鐵錠再使用
15	六角螺栓	鐵	↑	利用高溫融溶後可製成鐵錠再使用
16	自鎖螺帽	鐵	↑	利用高溫融溶後可製成鐵錠再使用

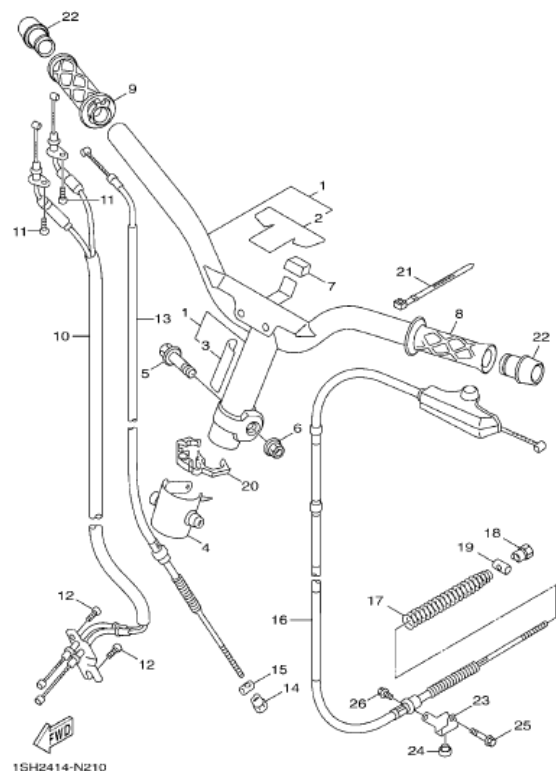
車體部品類 後輪




1CF1414-J210

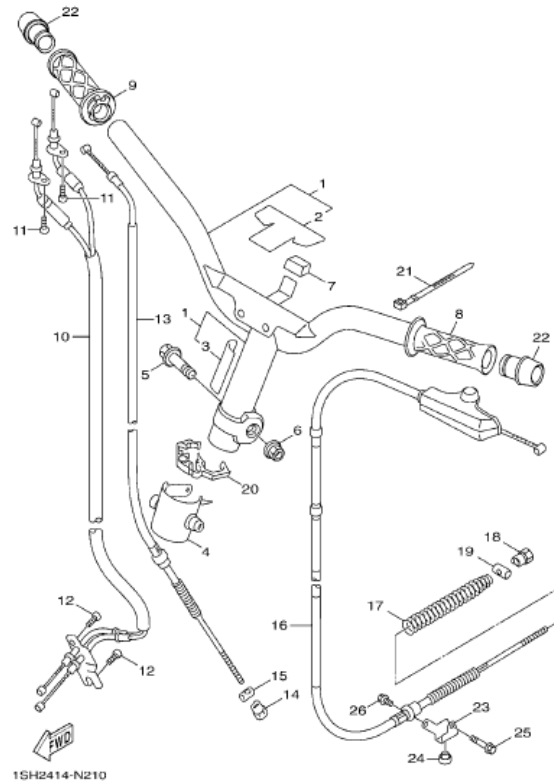
	名稱	材質種類	回收方式	再使用方式
17	平墊圈	鐵	透過各地廢機車回收商 及各地車輛經銷商	利用高溫融溶後可製成鐵錠再使用

車體部品類 轉向把手,鋼索



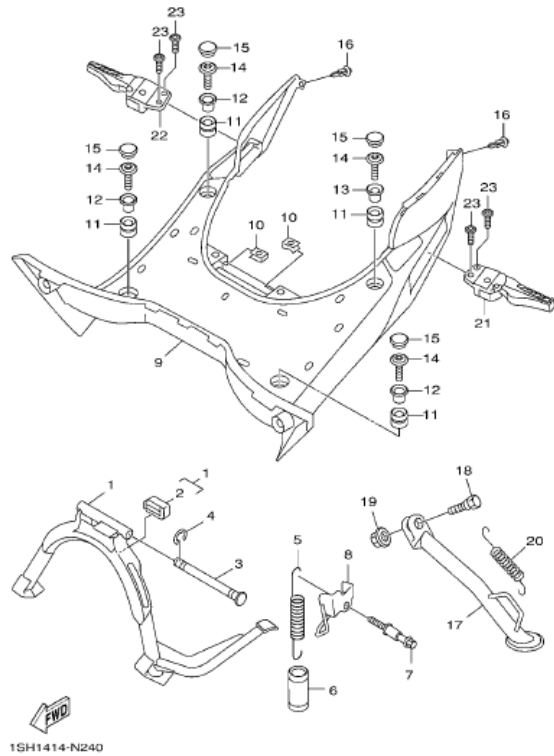
	名稱	材質種類	回收方式	再使用方式
1	把手整體	鐵	透過各地廢機車回收商 及各地車輛經銷商	利用高溫融溶後可製成鐵錠再使用
2	防震墊	橡膠	↑	利用高溫融溶後可製成二次料
3	防震墊	橡膠	↑	利用高溫融溶後可製成二次料
4	把手護罩	橡膠	↑	利用高溫融溶後可製成二次料
5	墊圈座帽螺栓	鐵	↑	利用高溫融溶後可製成鐵錠再使用
6	自鎖螺帽	鐵	↑	利用高溫融溶後可製成鐵錠再使用
7	蓋	橡膠	↑	利用高溫融溶後可製成二次料
8	左握把	橡膠	↑	利用高溫融溶後可製成二次料
9	右握把總成	塑膠+橡膠	↑	利用高溫融溶後可製成二次料
10	節流鋼索總成	橡膠+塑膠+鐵+鋅	↑	拆解後依材質種類進行處理
11	六角套頭螺栓	鐵	↑	利用高溫融溶後可製成鐵錠再使用
12	螺絲	鐵	↑	利用高溫融溶後可製成鐵錠再使用
13	剎車鋼索1	橡膠+塑膠+鐵+鋅	↑	拆解後依材質種類進行處理
14	螺帽	鐵	↑	利用高溫融溶後可製成鐵錠再使用
15	銷	鐵	↑	利用高溫融溶後可製成鐵錠再使用
16	剎車鋼索2	橡膠+塑膠+鐵+鋅	↑	拆解後依材質種類進行處理

車體部品類 轉向把手,鋼索



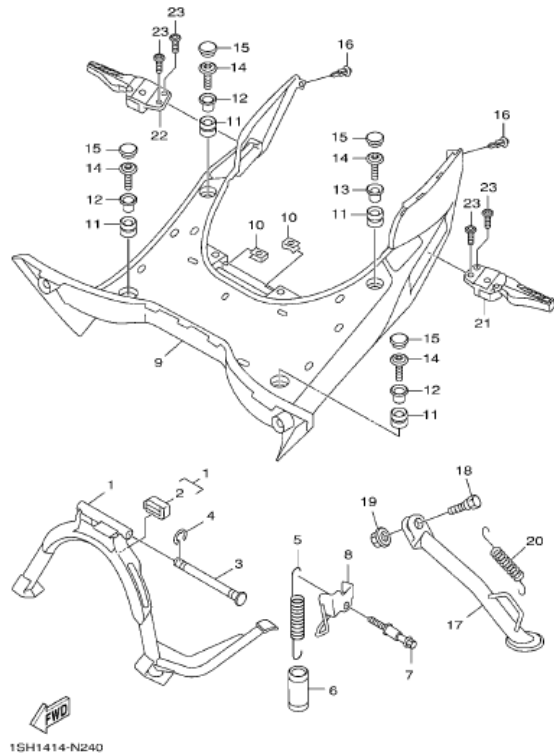
	名稱	材質種類	回收方式	再使用方式
17	壓力彈簧	鐵	透過各地廢機車回收商 及各地車輛經銷商	利用高溫融溶後可製成鐵錠再使用
18	螺帽	鐵	↑	利用高溫融溶後可製成鐵錠再使用
19	銷	鐵	↑	利用高溫融溶後可製成鐵錠再使用
20	夾	塑膠	↑	利用高溫融溶後可製成二次料
21	夾	塑膠	↑	利用高溫融溶後可製成二次料
22	握把尾端	塑膠	↑	利用高溫融溶後可製成二次料
23	鋼索座	鐵	↑	利用高溫融溶後可製成鐵錠再使用
24	塞	橡膠	↑	利用高溫融溶後可製成二次料
25	凸緣螺栓	鐵	↑	利用高溫融溶後可製成鐵錠再使用
26	凸緣螺栓	鐵	↑	利用高溫融溶後可製成鐵錠再使用

車體部品類 支架,置腳踏



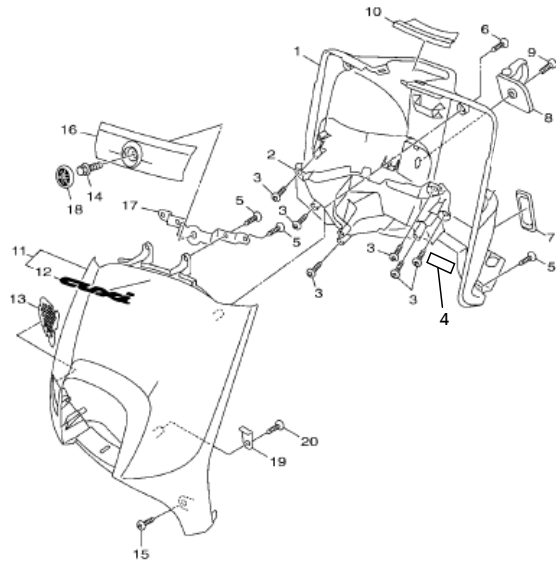
	名稱	材質種類	回收方式	再使用方式
1	主支架	鐵	透過各地廢機車回收商 及各地車輛經銷商	利用高溫融溶後可製成鐵錠再使用
2	停止器	橡膠	↑	利用高溫融溶後可製成二次料
3	主支架軸	鐵	↑	利用高溫融溶後可製成鐵錠再使用
4	夾環	鐵	↑	利用高溫融溶後可製成鐵錠再使用
5	拉力彈簧	鐵	↑	利用高溫融溶後可製成鐵錠再使用
6	管	橡膠	↑	利用高溫融溶後可製成二次料
7	扣環	鐵	↑	利用高溫融溶後可製成鐵錠再使用
8	支架	鐵	↑	利用高溫融溶後可製成鐵錠再使用
9	置腳踏板	塑膠	↑	利用高溫融溶後可製成二次料
10	彈簧螺帽	鐵	↑	利用高溫融溶後可製成鐵錠再使用
11	索環	橡膠	↑	利用高溫融溶後可製成二次料
12	軸環	鐵	↑	利用高溫融溶後可製成鐵錠再使用
13	軸環	鐵	↑	利用高溫融溶後可製成鐵錠再使用
14	螺栓	鐵	↑	利用高溫融溶後可製成鐵錠再使用
15	蓋1	橡膠	↑	利用高溫融溶後可製成二次料
16	鉚釘	塑膠	↑	利用高溫融溶後可製成二次料

車體部品類 支架,置腳踏



	名稱	材質種類	回收方式	再使用方式
17	側支架	鐵	透過各地廢機車回收商 及各地車輛經銷商	利用高溫融溶後可製成鐵錠再使用
18	螺栓	鐵	↑	利用高溫融溶後可製成鐵錠再使用
19	螺帽	鐵	↑	利用高溫融溶後可製成鐵錠再使用
20	拉力彈簧	鐵	↑	利用高溫融溶後可製成鐵錠再使用
21	左後置腳架	鐵+鋁	↑	利用高溫融溶後可製成鐵錠及鋁錠再 使用
22	右後置腳架	鐵+鋁	↑	利用高溫融溶後可製成鐵錠及鋁錠再 使用
23	螺絲	鐵	↑	利用高溫融溶後可製成鐵錠再使用

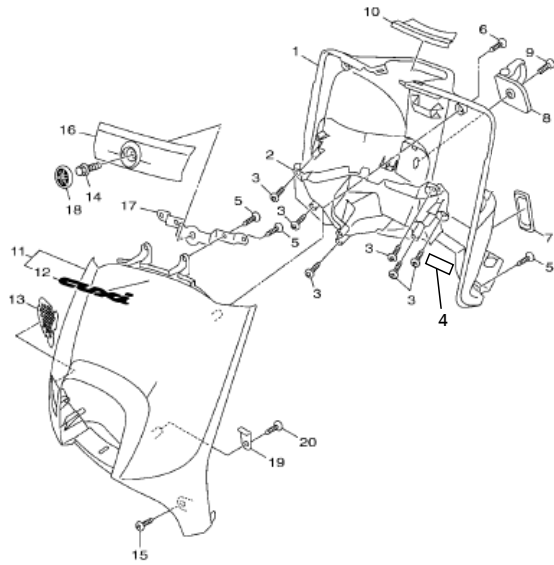
車體部品類 腳防護板



FWD
15H1414-N250

	名稱	材質種類	回收方式	再使用方式
1	腳防護板2	塑膠	透過各地廢機車回收商 及各地車輛經銷商	利用高溫融溶後可製成二次料
2	整流罩結合板	塑膠	↑	利用高溫融溶後可製成二次料
3	攻螺絲	鐵	↑	利用高溫融溶後可製成鐵錠再使用
4	防震墊	橡膠	↑	利用高溫融溶後可製成二次料
5	攻螺絲	鐵	↑	利用高溫融溶後可製成鐵錠再使用
6	攻螺絲	鐵	↑	利用高溫融溶後可製成鐵錠再使用
7	蓋	塑膠	↑	利用高溫融溶後可製成二次料
8	鉤	鐵+塑膠	↑	拆解後利用高溫融溶製成鐵錠及塑膠 二次料再使用
9	螺栓	鐵	↑	利用高溫融溶後可製成鐵錠再使用
10	板	塑膠	↑	利用高溫融溶後可製成二次料
11	腳防護板1	塑膠	↑	利用高溫融溶後可製成二次料
12	標誌	塑膠	↑	利用高溫融溶後可製成二次料
13	護罩1	塑膠	↑	利用高溫融溶後可製成二次料
14	六角套頭螺栓	鐵	↑	利用高溫融溶後可製成鐵錠再使用
15	攻螺絲	鐵	↑	利用高溫融溶後可製成鐵錠再使用
16	蓋	塑膠	↑	利用高溫融溶後可製成二次料

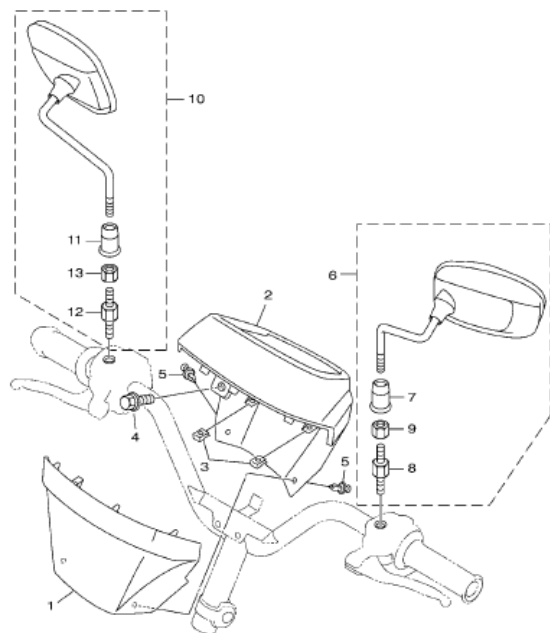
車體部品類 腳防護板



1SH1414-N250

	名稱	材質種類	回收方式	再使用方式
17	支架	鐵	透過各地廢機車回收商 及各地車輛經銷商	利用高溫融溶後可製成鐵錠再使用
18	蓋	橡膠+塑膠	↑	利用高溫融溶後可製成二次料
19	固定座1	鐵	↑	利用高溫融溶後可製成鐵錠再使用
20	攻螺絲	鐵	↑	利用高溫融溶後可製成鐵錠再使用

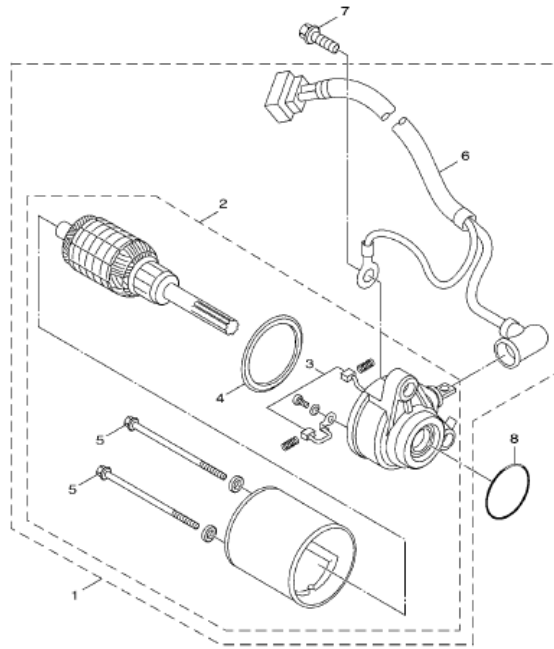
車體部品類 把手蓋



FWD
15H1414-N280

	名稱	材質種類	回收方式	再使用方式
1	把手蓋	塑膠	透過各地廢機車回收商 及各地車輛經銷商	利用高溫融溶後可製成二次料
2	把手蓋2	塑膠	↑	利用高溫融溶後可製成二次料
3	彈簧螺帽	鐵	↑	利用高溫融溶後可製成鐵錠再使用
4	攻螺絲	鐵	↑	利用高溫融溶後可製成鐵錠再使用
5	鉚釘	塑膠	↑	利用高溫融溶後可製成二次料
6	左後鏡視總成	鐵+塑膠+橡膠+玻璃	↑	拆解後依材質種類進行處理
7	保護罩	橡膠	↑	利用高溫融溶後可製成二次料
8	特殊螺栓	鐵	↑	利用高溫融溶後可製成鐵錠再使用
9	螺帽	鐵	↑	利用高溫融溶後可製成鐵錠再使用
10	右後視鏡總成	鐵+塑膠+橡膠+玻璃	↑	拆解後依材質種類進行處理
11	保護罩	橡膠	↑	利用高溫融溶後可製成二次料
12	特殊螺栓	鐵	↑	利用高溫融溶後可製成鐵錠再使用
13	螺帽	鐵	↑	利用高溫融溶後可製成鐵錠再使用

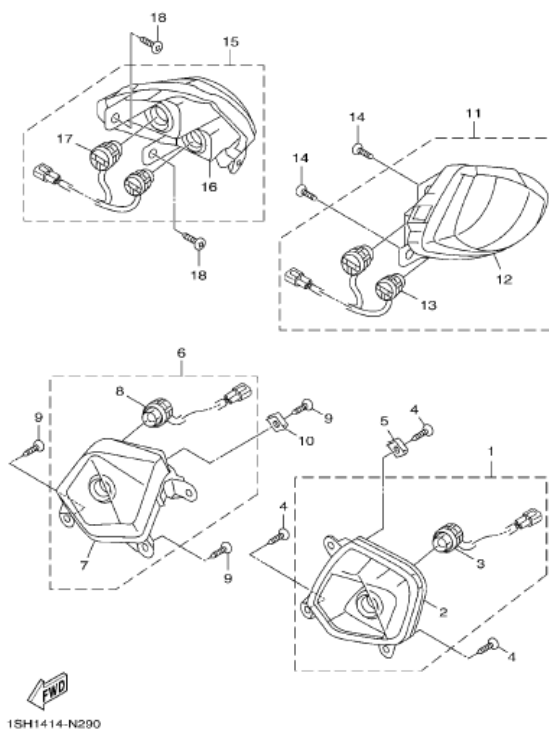
車體部品類 起動馬達



FWD
1BS1414-H260

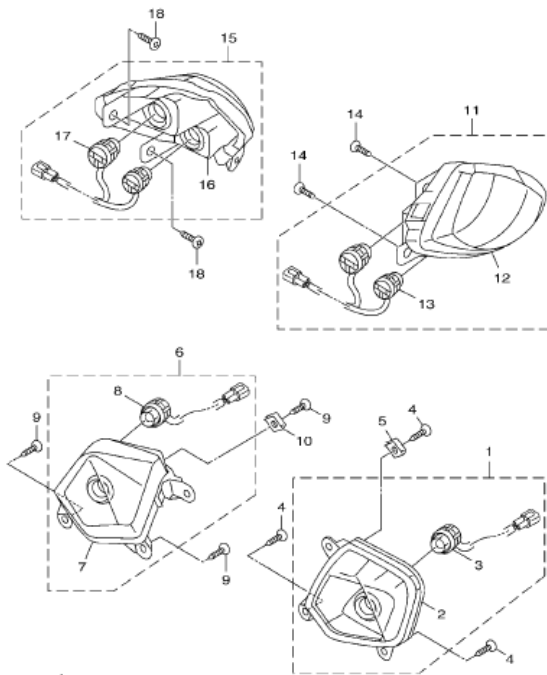
	名稱	材質種類	回收方式	再使用方式
1	起動馬達總成	鐵+銅+鋁+塑膠數種以上材料組成	透過各地廢機車回收商及各地車輛經銷商	拆解後依照材質種類進行處理
2	馬達總成	鐵+銅+鋁+塑膠數種以上材料組成	↑	拆解後依照材質種類進行處理
3	碳刷組	銅	↑	利用高溫融溶後可製成銅錠再使用
4	墊片	橡膠	↑	利用高溫融溶後可製成二次料
5	螺栓	鐵	↑	利用高溫融溶後可製成鐵錠再使用
6	起動馬達線	銅+橡膠	↑	利用高溫融溶後可製成銅錠及二次材再使用
7	六角套頭螺栓	鐵	↑	利用高溫融溶後可製成鐵錠再使用
8	護油圈	橡膠	↑	利用高溫融溶後可製成二次料

車體部品類 方向燈



	名稱	材質種類	回收方式	再使用方式
1	左前方向燈總成	塑膠+橡膠+銅+鋁	透過各地廢機車回收商 及各地車輛經銷商	拆解後依材質種類進行處理
2	方向燈殼組	塑膠	↑	利用高溫融溶後可製成二次料
3	方向燈燈泡	塑膠+橡膠+銅+鋁	↑	拆解後依材質種類進行處理
4	攻螺絲	鐵	↑	利用高溫融溶後可製成鐵錠再使用
5	彈簧螺帽	鐵	↑	利用高溫融溶後可製成鐵錠再使用
6	右前方向燈總成	塑膠+橡膠+銅+鋁	↑	拆解後依材質種類進行處理
7	方向燈殼組	塑膠	↑	利用高溫融溶後可製成二次料
8	方向燈燈泡	塑膠+橡膠+銅+鋁	↑	拆解後依材質種類進行處理
9	攻螺絲	鐵	↑	利用高溫融溶後可製成鐵錠再使用
10	彈簧螺帽	鐵	↑	利用高溫融溶後可製成鐵錠再使用
11	後方向燈總成1	塑膠+橡膠+銅+鋁 +鐵	↑	拆解後依材質種類進行處理
12	左後燈殼	塑膠	↑	利用高溫融溶後可製成二次料
13	燈座總成3	塑膠+橡膠+銅+鋁	↑	拆解後依材質種類進行處理
14	攻螺絲	鐵	↑	利用高溫融溶後可製成鐵錠再使用
15	後方向燈總成2	塑膠+橡膠+銅+鋁 +鐵	↑	拆解後依材質種類進行處理
16	右後燈殼	塑膠	↑	利用高溫融溶後可製成二次料

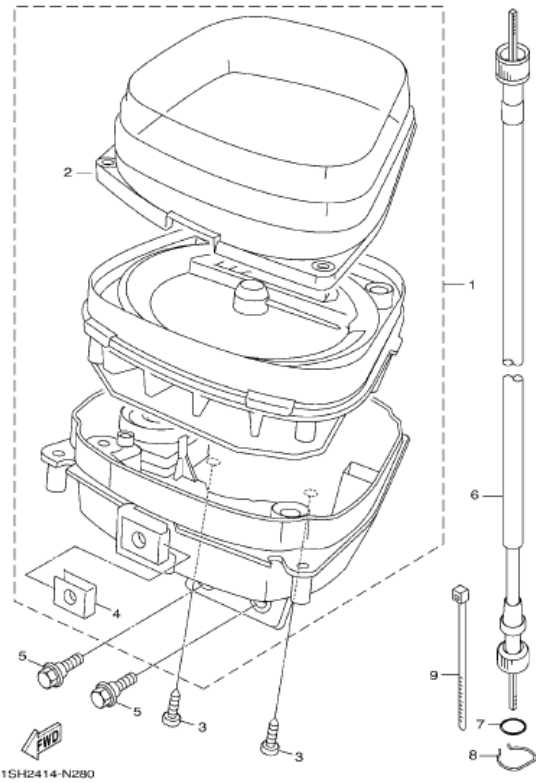
車體部品類 方向燈




1SH1414-N290

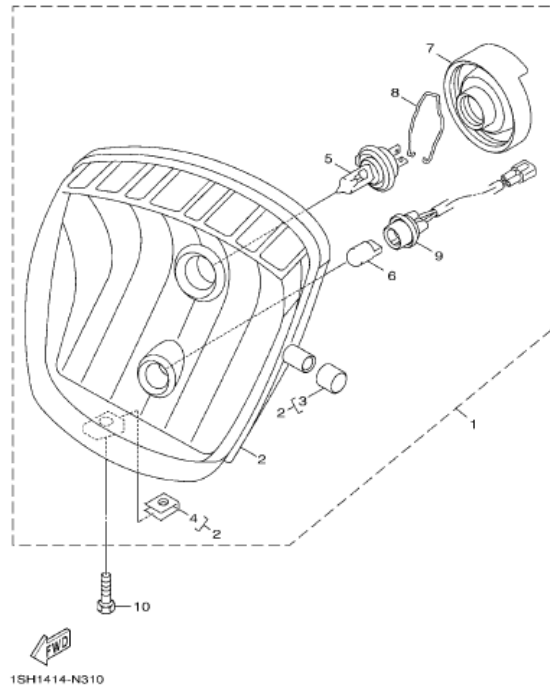
	名稱	材質種類	回收方式	再使用方式
17	燈座總成4	塑膠+橡膠+銅+鋁	透過各地廢機車回收商 及各地車輛經銷商	拆解後依材質種類進行處理
18	攻螺絲	鐵	↑	利用高溫融溶後可製成鐵錠再使用

車體部品類 計量表



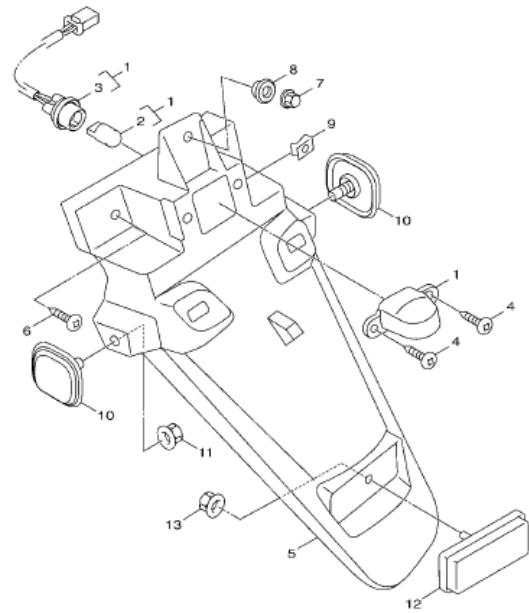
	名稱	材質種類	回收方式	再使用方式
1	速度錶總成	鐵+塑膠	透過各地廢機車回收商 及各地車輛經銷商	利用高溫融溶後可製成鐵錠及塑膠二次料再使用
2	速度錶蓋	塑膠	↑	利用高溫融溶後可製成二次料
3	攻螺絲	鐵	↑	利用高溫融溶後可製成鐵錠再使用
4	彈簧螺帽	鐵	↑	利用高溫融溶後可製成鐵錠再使用
5	螺栓	鐵	↑	利用高溫融溶後可製成鐵錠再使用
6	速度錶鋼索總成	鐵+塑膠+鋅+橡膠	↑	拆解後依材質種類進行處理
7	護油圈	橡膠	↑	利用高溫融溶後可製成二次料
8	止環	鐵	↑	利用高溫融溶後可製成鐵錠再使用
9	夾	塑膠	↑	利用高溫融溶後可製成二次料

車體部品類 前燈



	名稱	材質種類	回收方式	再使用方式
1	前燈總成	鐵+玻璃+銅+塑膠	透過各地廢機車回收商 及各地車輛經銷商	拆解後依材質進行處理
2	前燈單元	鐵+塑膠+橡膠	↑	拆解後依材質進行處理
3	防震墊	橡膠	↑	利用高溫融溶後可製成二次料
4	螺帽	鐵	↑	利用高溫融溶後可製成鐵錠再使用
5	前燈泡	鐵+玻璃	↑	拆解後依材質進行處理
6	燈泡	鐵+玻璃	↑	拆解後依材質進行處理
7	蓋	橡膠	↑	利用高溫融溶後可製成二次料
8	彈簧	鐵	↑	利用高溫融溶後可製成鐵錠再使用
9	燈座總成	橡膠+銅	↑	利用高溫融溶後可製成橡膠二次料及 銅錠
10	螺絲	鐵	↑	利用高溫融溶後可製成鐵錠再使用

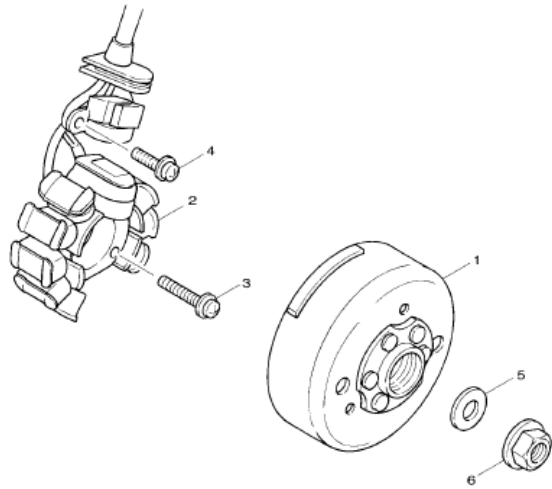
車體部品類 後燈



ISH1414-N320

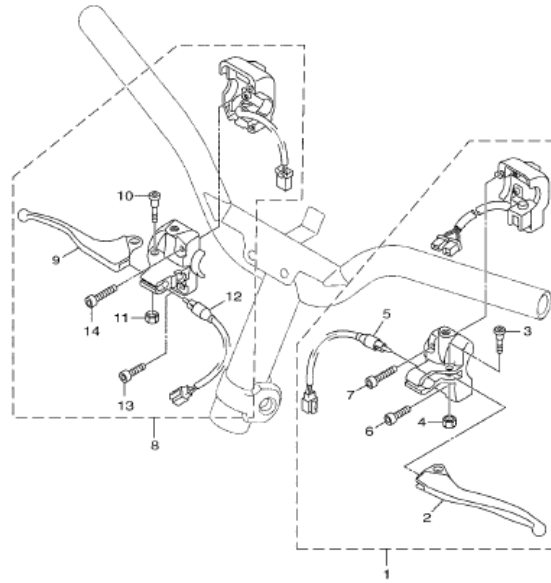
	名稱	材質種類	回收方式	再使用方式
1	牌照燈組	鐵+玻璃+銅+塑膠	透過各地廢機車回收商 及各地車輛經銷商	拆解後依材質種類進行處理
2	燈泡	鐵+玻璃	↑	拆解後依材質種類進行處理
3	燈座總成	銅+橡膠	↑	利用高溫融溶後可製成橡膠二次料及銅錠
4	攻螺絲	鐵	↑	利用高溫融溶後可製成鐵錠再使用
5	牌照支架	塑膠	↑	利用高溫融溶後可製成二次料
6	攻螺絲	鐵	↑	利用高溫融溶後可製成鐵錠再使用
7	有蓋螺帽	鐵	↑	利用高溫融溶後可製成鐵錠再使用
8	軸環	鐵	↑	利用高溫融溶後可製成鐵錠再使用
9	彈簧螺帽	鐵	↑	利用高溫融溶後可製成鐵錠再使用
10	反射鏡	鐵+塑膠	↑	利用高溫融解後可製成鐵錠及塑膠二次料再使用
11	凸緣螺帽	鐵	↑	利用高溫融溶後可製成鐵錠再使用
12	後反射鏡總成	鐵+塑膠	↑	利用高溫融解後可製成鐵錠及塑膠二次料再使用
13	凸緣螺帽	鐵	↑	利用高溫融溶後可製成鐵錠再使用

車體部品類 發電機



	名稱	材質種類	回收方式	再使用方式
1	轉子總成	鐵	透過各地廢機車回收商 及各地車輛經銷商	利用高溫融溶後可製成鐵錠再使用
2	電樞總成	銅+塑膠+鐵	↑	拆解後依材質種類進行處理
3	六角套頭螺栓	鐵	↑	利用高溫融溶後可製成鐵錠再使用
4	平頭螺絲	鐵	↑	利用高溫融溶後可製成鐵錠再使用
5	平墊圈	鐵	↑	利用高溫融溶後可製成鐵錠再使用
6	螺帽	鐵	↑	利用高溫融溶後可製成鐵錠再使用

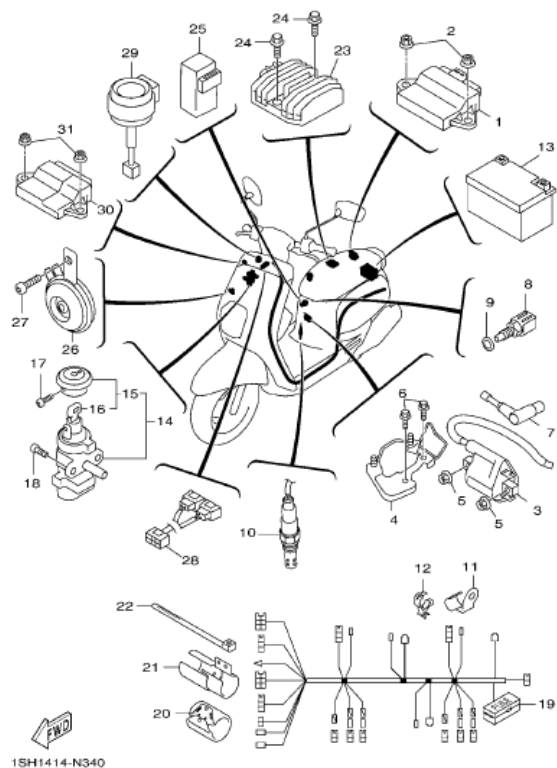
車體部品類 把手開關,把手




1SH2414-N310

	名稱	材質種類	回收方式	再使用方式
1	左把手控制座總成	鋁+鐵+銅+塑膠+橡膠	透過各地廢機車回收商及各地車輛經銷商	拆解後依材質種類進行處理
2	左把手	鋁	↑	利用高溫融溶後可製成鋁錠再使用
3	固定螺栓	鐵	↑	利用高溫融溶後可製成鐵錠再使用
4	自鎖螺帽	鐵	↑	利用高溫融溶後可製成鐵錠再使用
5	剎車燈開關總成	鐵+銅+橡膠+塑膠	↑	拆解後依材質種類進行處理
6	六角套頭螺栓	鐵	↑	利用高溫融溶後可製成鐵錠再使用
7	六角套頭螺栓	鐵	↑	利用高溫融溶後可製成鐵錠再使用
8	右把手控制座總成	鋁+鐵+銅+塑膠+橡膠	↑	拆解後依材質種類進行處理
9	把手	鋁	↑	利用高溫融溶後可製成鋁錠再使用
10	固定螺栓	鐵	↑	利用高溫融溶後可製成鐵錠再使用
11	自鎖螺帽	鐵	↑	利用高溫融溶後可製成鐵錠再使用
12	剎車燈開關總成	鐵+銅+橡膠+塑膠	↑	拆解後依材質種類進行處理
13	六角套頭螺栓	鐵	↑	利用高溫融溶後可製成鐵錠再使用
14	六角套頭螺栓	鐵	↑	利用高溫融溶後可製成鐵錠再使用

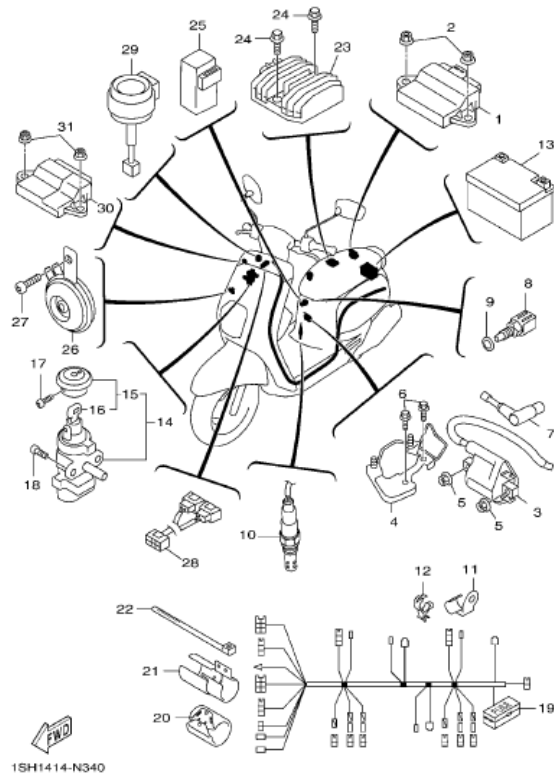
車體部品類 電裝 1



1SH1414-N340

	名稱	材質種類	回收方式	再使用方式
1	引擎控制單元	銅+塑膠	透過各地廢機車回收商 及各地車輛經銷商	利用高溫融溶後可製成銅錠及二次材 再使用
2	凸緣螺栓	鐵	↑	利用高溫融溶後可製成鐵錠再使用
3	點火線圈總成	鐵+銅+橡膠	↑	利用高溫融溶後可製成鐵錠、銅錠及 二次材再使用
4	板	鐵	↑	利用高溫融溶後可製成鐵錠再使用
5	凸緣螺帽	鐵	↑	利用高溫融溶後可製成鐵錠再使用
6	凸緣螺栓	鐵	↑	利用高溫融溶後可製成鐵錠再使用
7	火星塞蓋總成	銅+橡膠+塑膠+陶 瓷	↑	拆解後依材質種類進行處理
8	感溫器	銅+塑膠	↑	拆解後依材質種類進行處理
9	墊片	銅	↑	利用高溫融溶後可製成銅錠再使用
10	感應器	鐵+銅+塑膠	↑	拆解後依材質種類進行處理
11	夾	鐵	↑	利用高溫融溶後可製成鐵錠再使用
12	夾	塑膠	↑	利用高溫融溶後可製成二次料
13	蓄電池總成	鉛+塑膠	↑	利用高溫融解後可製成鉛錠及二次材 再使用
14	主開關舵鎖總成	鐵+鋁+鋅+塑膠	↑	利用高溫融溶後可製成鐵錠、鋁錠與 鋅錠及二次材再使用
15	主開關蓋組(附鑰匙)	鐵+鋁+塑膠	↑	利用高溫融溶後可製成鐵錠及鋁錠及 二次材再使用
16	鑰匙模	鐵+塑膠	↑	利用高溫融解後可製成鐵錠及二次材 再使用

車體部品類 電裝 1



	名稱	材質種類	回收方式	再使用方式
17	六角套頭螺栓	鐵	透過各地廢機車回收商 及各地車輛經銷商	利用高溫融溶後可製成鐵錠再使用
18	盤頭螺絲	鐵	↑	利用高溫融溶後可製成鐵錠再使用
19	電線總成	銅+橡膠+塑膠	↑	拆解後依材質種類進行處理
20	連結器蓋	橡膠	↑	利用高溫融溶後可製成二次料
21	蓋	橡膠	↑	利用高溫融溶後可製成二次料
22	夾	塑膠	↑	利用高溫融溶後可製成二次料
23	整流器調整器總成	鋁+塑膠	↑	拆解後依材質種類進行處理
24	螺栓	鐵	↑	利用高溫融溶後可製成鐵錠再使用
25	起動繼電器	銅+橡膠+塑膠	↑	拆解後依材質種類進行處理
26	喇叭	鐵	↑	利用高溫融溶後可製成鐵錠再使用
27	凸緣螺栓	鐵	↑	利用高溫融溶後可製成鐵錠再使用
28	引線組	銅+橡膠+塑膠	↑	拆解後依材質種類進行處理
29	嚮導警報器總成	鐵+塑膠+橡膠	↑	利用高溫融解後可製成鐵錠及二次材 再使用
30	控制單元總成	銅+塑膠	↑	拆解後依材質種類進行處理
31	攻螺絲	鐵	↑	利用高溫融溶後可製成鐵錠再使用