

三陽機車『野狼 125 EFi』回收設計說明手冊

1.手冊目的及範圍

1.1 目的 (Purpose)

本手冊的目的主要是提供三陽機車『野狼 125 EFi』各部件之回收設計方式的說明，以提高零組件材料的再使用及回收的可能性，作為回收業者執行回收作業的參考依據。

1.2 本手冊適用產品

(1) 野狼 125 EFi – PA12M6



2.回收設計作業程序

現今機車設計除了考量安全，排放，能耗外，回收評估也成為設計的重要準則，因此需要於設計階段進行回收可行性之評估。SYM為了滿足車輛的回收設計需求，每一輛機車之零組件及材料皆依照 ISO 22628評估其再使用、回收、及回復的可能性，並於設計審查階段確定所有零件之可回收及可再利用的方式，發行相關圖面及文件，藉由此評估方式以提昇機車之回收材料的可能性。

2.1 回收之可能性的定義

為了清楚的進行零件及材質之評估，有關回收可能性之評估的定義之說明如下：

- (1) 再使用 (re-use)：任何程序使廢棄車輛的零部件用於原始目的，稱為再使用。
- (2) 回收 (recycling)：經過再製造(reprocessing) 使廢車輛的零件或材質，用於原始目的或其他目的，但不包括產生能源。
- (3) 再生 (recovery)：經過再製造(reprocessing) 使廢車輛的零件或材質，用於原始目的或其他目的，包括產生能源。
- (4) 能源回復 (energy recovery)：廢車輛的零件或材質，經過再製造(reprocess)，以產生原目的之材質或其他新的材質，並包括產生能源。

2.2 材質分類說明

有關車輛材質的分類，將依照ISO 22628分為七類，包括：

- (a) 金屬、
- (b) 聚合物、
- (c) 彈性體、
- (d) 玻璃、
- (e) 流體、
- (f) 有機天然材料、及
- (g) 其他（無法被分解的，如混合物或無法分解的電機電子零件）等七大類。

2.3 回收之處理方式的定義

為了清楚的進行零件及材質之回收作業，有關回收之處理方式的定義說明如下：

- (1) 一般拆解後回收：可回收的零部件利用簡單的工具、以人工方式進行拆解，即可達成回收的目的。
- (2) 粉碎後回收：經過拆解後的零部件，需經過粉碎的程序，方能達成回收的目的。
- (3) 燃燒處理：經過拆解後的零部件，無法直接回收利用、或粉碎處理者，則利用燃燒方式產生能源。
- (4) 特殊拆解或專業拆解後回收：經過拆解後的零部件，需利用特殊設備、或由專業人士進行拆解，方能達成回收的目的。
- (5) 廢棄：不能回收之零部件，則以報廢處理。

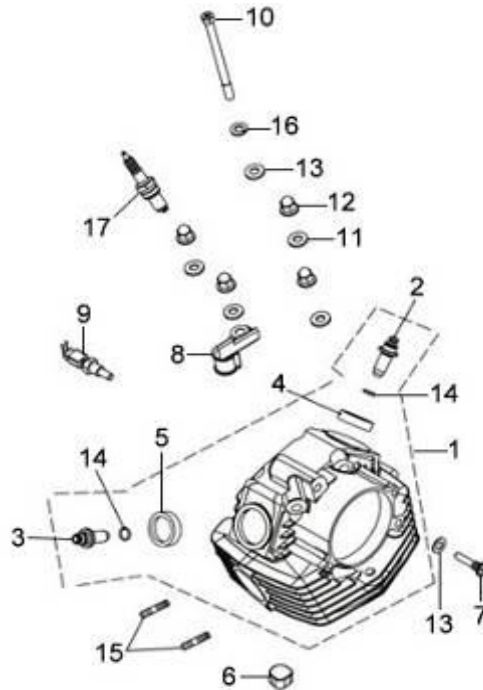
3.回收設計說明

本手冊所提供的拆解程序，係以野狼 125 EFi 設計資料所提供的拆解實務作為考量及依據，原則上以人工拆解方式為主要說明之依據。如果可能，其拆解順序可依現有之拆解及回收技術重新考量。

在拆解程序的設計中，為考量拆解的順序性、人工拆解作業的安全性及可行性，將整套拆解步驟分成「引擎部品」，及「車架部品」說明如下：

引擎部品目錄 CONTENTS-ENGINE GROUP	
E01	汽缸頭
E02	進氣/排氣門閥
E03	凸輪軸 & 鏈條
E04	凸輪鏈條/張力器
E05	汽缸
E06	飛輪總成
E07	左曲軸箱蓋
E08	右曲軸箱蓋
E09	油泵總成
E10	離合器總成
E11	曲軸
E12	變速軸總成
E13	變速機構
E14	起動軸總成
E15	右曲軸箱
E16	左曲軸箱
E17	起動馬達
E18	節流閥體

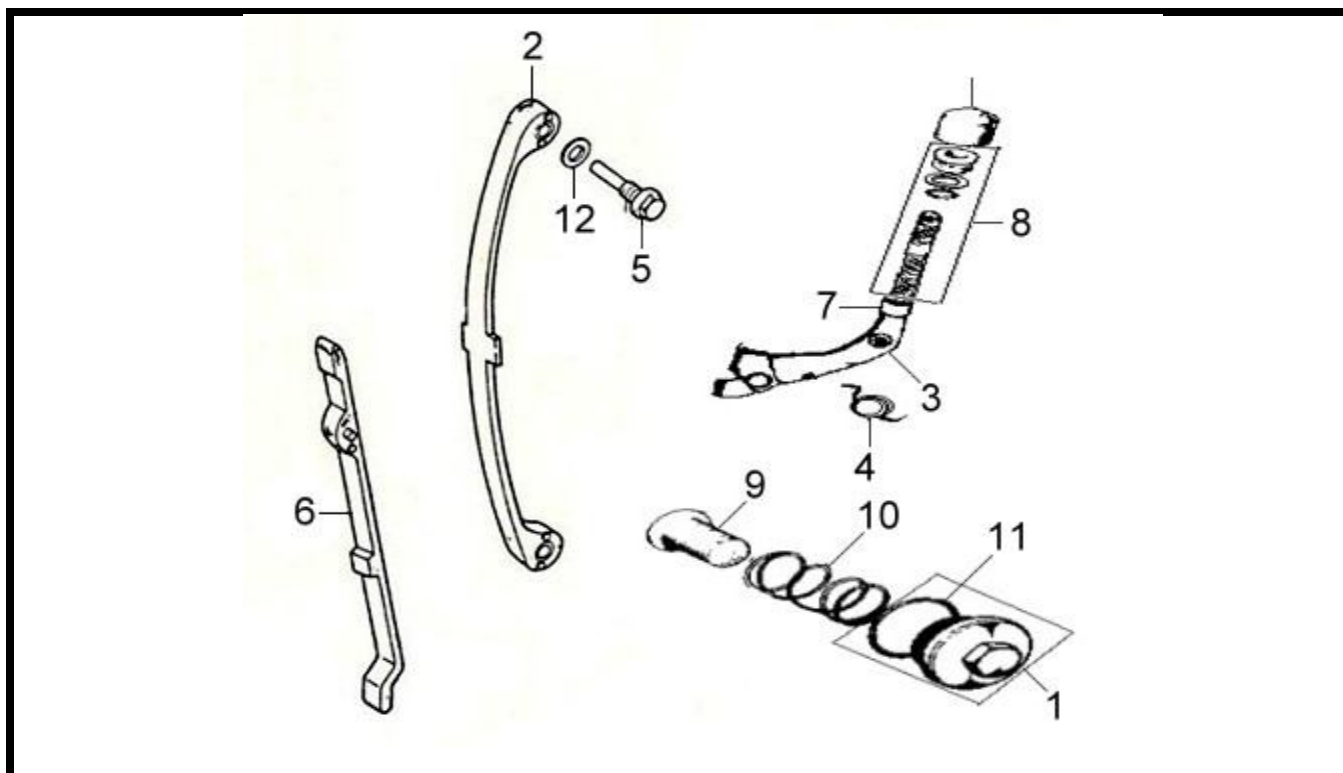
車架部品目錄 CONTENTS-FRAME GROUP	
F01	大燈
F02	方向把手
F03	碼錶組
F04	前土除
F05	前輪
F06	前後方向燈組
F07	前後避震器
F08	油箱
F09	左右側蓋總成
F10	坐墊/後土除
F11	主腳架
F12	後叉/鏈條蓋
F13	後輪
F14	排氣管
F15	旁側門閥組 & 活性碳罐
F16	配線
F17	引擎控制單元
F18	車架
F19	空氣濾清器
F20	後架
F21	後燈



品 名		數量	材質分類	回收/再利用處理方式
1	汽缸頭	1	a	R1
2	進氣閥導管	1	a	R1
3	排氣閥導管	1	a	R1
4	進氣門閥座	1	a	R1
5	排氣門閥座	1	a	R1
6	汽缸頭橡膠皮條	1	c	R3
7	張力器樞扭螺栓	1	a	R1
8	管夾	1	a	R1
9	汽缸頭溫度感知器	1	a,b	R4
10	防洩螺栓	1	a	R1
11	華司	4	a	R1
12	袋型螺帽	4	a	R1
13	墊圈 C	1	a	R1
14	油環	2	a	R3
15	螺絲	2	a	R1
16	彈簧墊圈	1	a	R1
17	火星塞	1	g	R4

*材質分類：(a)金屬 (b)聚合物 (c)彈性體 (d)玻璃 (e)流體 (f)有機天然材料 (g)其他

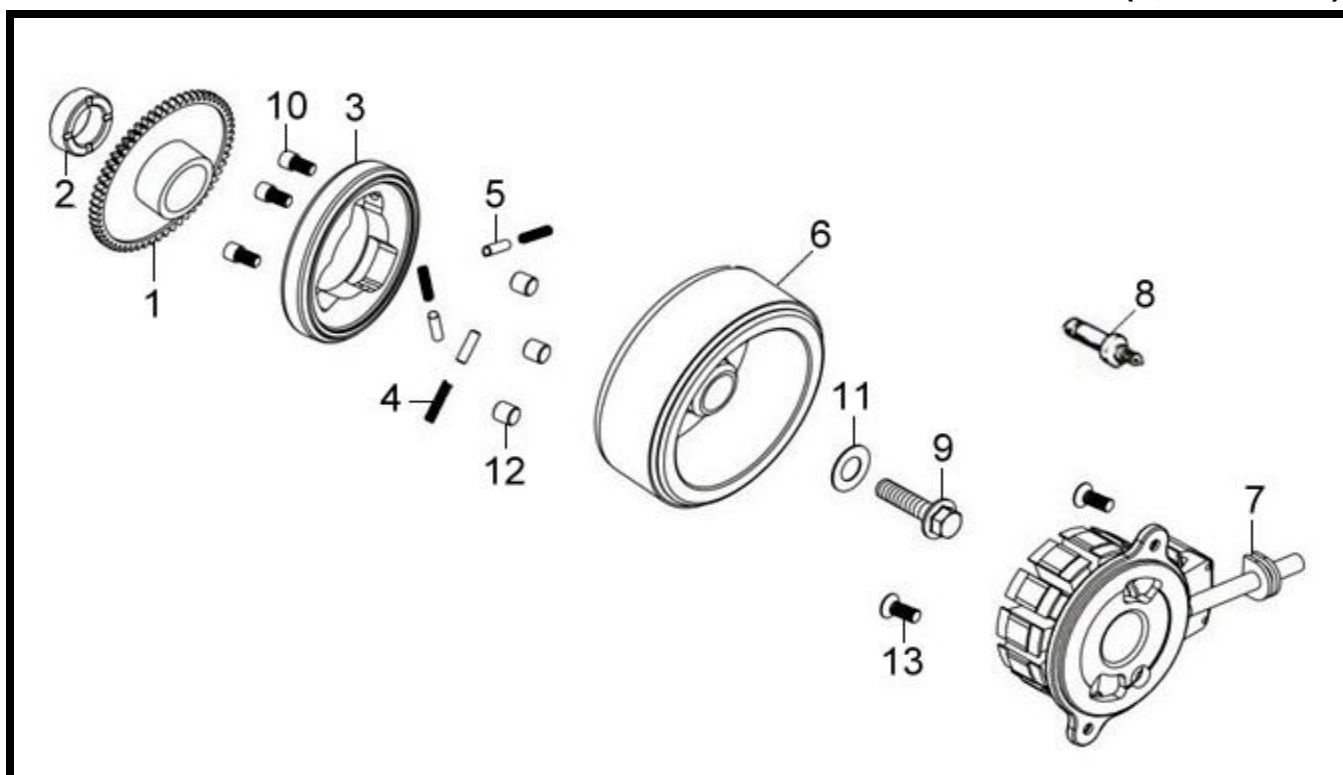
**回收處理方式：(R1)一般拆解後回收 (R2)粉碎後回收 (R3)燃燒處理 (R4)特殊拆解或專業拆解後回收 (Lf)廢棄



品 名			數量	材質 分類	回收/再利用 處理方式
1	汽門調整孔蓋總成	TAPPET ADJ. HOLE CAP ASSY	1	a	R1
2	凸輪鏈條張力器	TENSIONER CAM CHAIN	1	b	R2
3	凸輪鏈條張力臂	CAM CHAIN TENS. ARM COMP.	1	a	R1
4	張力臂彈簧	CAM CHAIN TENS. SPRING	1	a	R1
5	張力器樞扭螺栓	TENSIONER PIVOT BOLT	1	a	R1
6	凸輪鏈導片	CAM CHAIN GUIDE	1	b	R2
7	張力緩衝片	CAM CHAIN TENS. DAMPER	1	c	R3
8	調整螺絲	TENSIONER ADJG. BOLT ASSY	1	a	R1
9	機油濾網	OIL FILTER SCREN	1	a	R1
10	機油濾網彈簧	OIL FILTER SCREEN SPRING	1	a	R1
11	油環	O-RING	1	c	R3
12	墊圈	WASHER	1	a	R1

*材質分類：(a)金屬 (b)聚合物 (c)彈性體 (d)玻璃 (e)流體 (f)有機天然材料 (g)其他

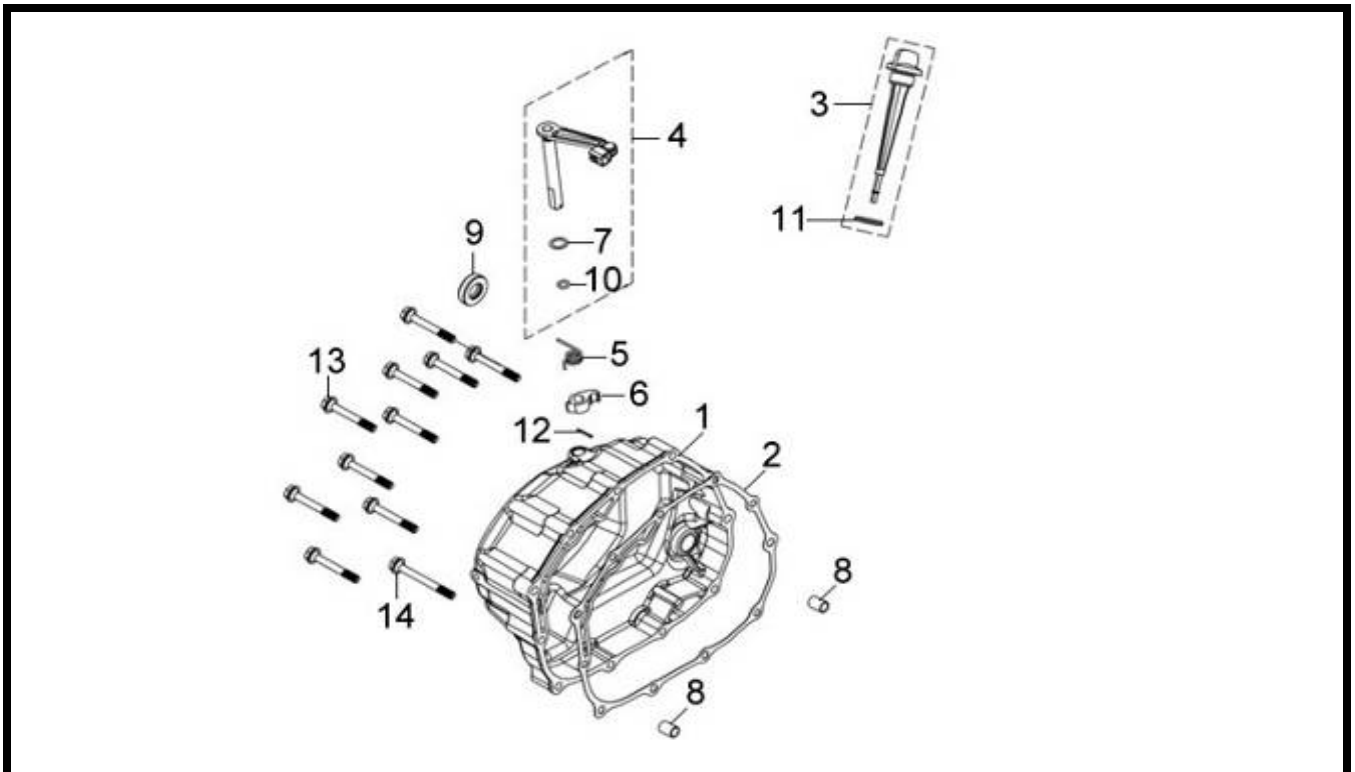
**回收處理方式：(R1)一般拆解後回收 (R2)粉碎後回收 (R3)燃燒處理 (R4)特殊拆解或專業拆解後回收 (Lf)廢棄



品 名			數量	材質 分類	回收/再利用 處理方式
1	起動齒輪	STARTER DRIVEN GEAR COMP.	1	a	R1
2	起動齒輪盤軸環	START. DRIVEN GEAR COLLAR	1	a	R1
3	起動外套	START CLUTCH OUTER COMP	1	a	R1
4	彈簧	START. CLUTCH ROLLER SPG.	3	a	R1
5	離合器滾子彈簧外套	START. CLUTCH SPRING CAP	3	a	R1
6	飛輪	FLYWHEEL COMP	1	a	R1
7	發電線圈	STATOR COMP	1	g	R4
8	空檔燈接觸開關總成	NEUTRAL SW. CONTACT ASSY.	1	g	R4
9	固定螺栓	ROTOR SETTING BOLT	1	a	R1
10	凹頭螺栓	SOCKET BOLT	3	a	R1
11	電盤固定墊圈	ROTOR SETTING WASHER	1	a	R1
12	滾子	ROLLER	3	b	R2
13	平頭螺絲	SCREW FLAT	2	a	R1

*材質分類：(a)金屬 (b)聚合物 (c)彈性體 (d)玻璃 (e)流體 (f)有機天然材料 (g)其他

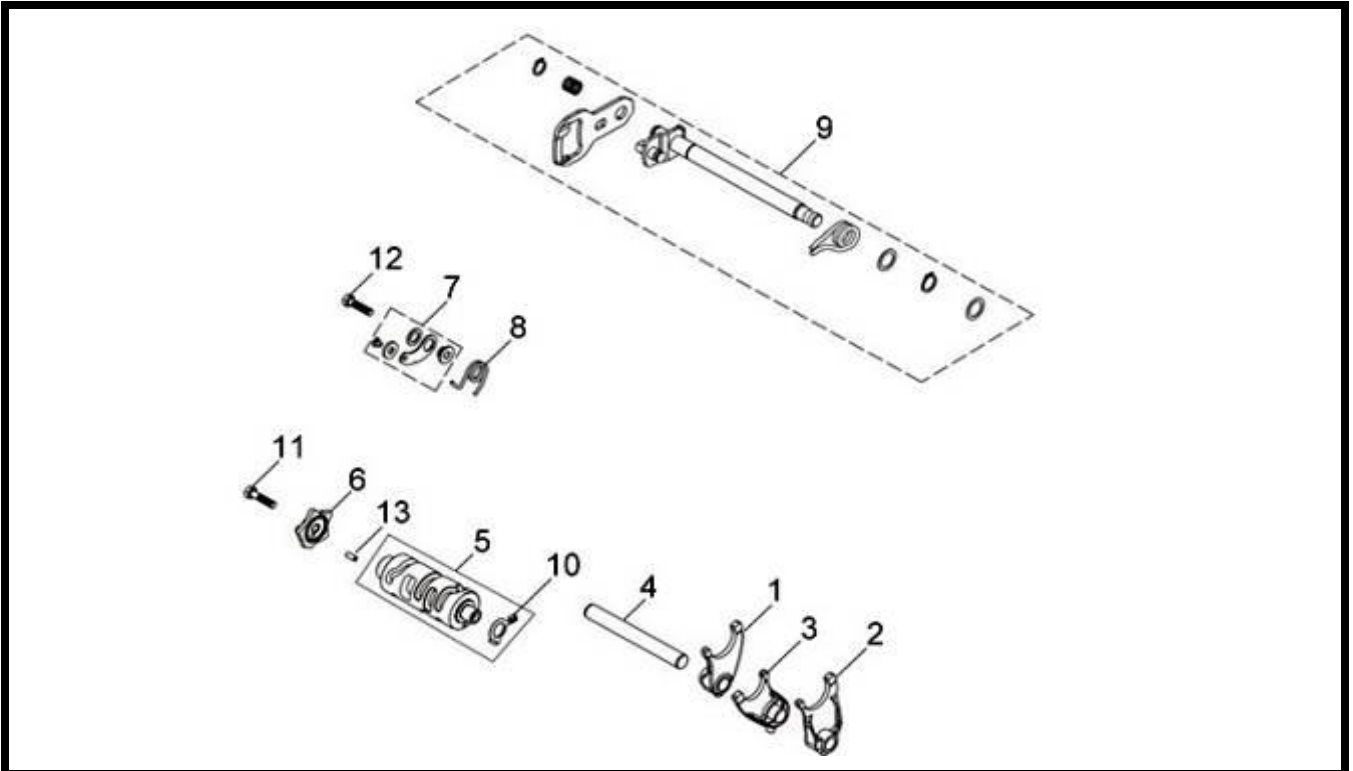
**回收處理方式：(R1)一般拆解後回收 (R2)粉碎後回收 (R3)燃燒處理 (R4)特殊拆解或專業拆解後回收 (Lf)廢棄



品 名		數量	材質分類	回收/再利用處理方式
1	右曲軸箱蓋	1	a	R1
2	右曲軸箱蓋墊片	1	g	Lf
3	機油尺總成	1	b	R2
4	離合器拉桿	1	a	R1
5	離合器拉桿彈簧	1	a	R1
6	離合器凸起器	1	a	R1
7	止推墊圈	1	a	R1
8	固定梢	2	a	R1
9-11	油封	3	c	R3
12	開口梢	1	a	R1
13	盆狀螺絲	10	a	R1
14	緣面螺栓	1	a	R1

*材質分類：(a)金屬 (b)聚合物 (c)彈性體 (d)玻璃 (e)流體 (f)有機天然材料 (g)其他

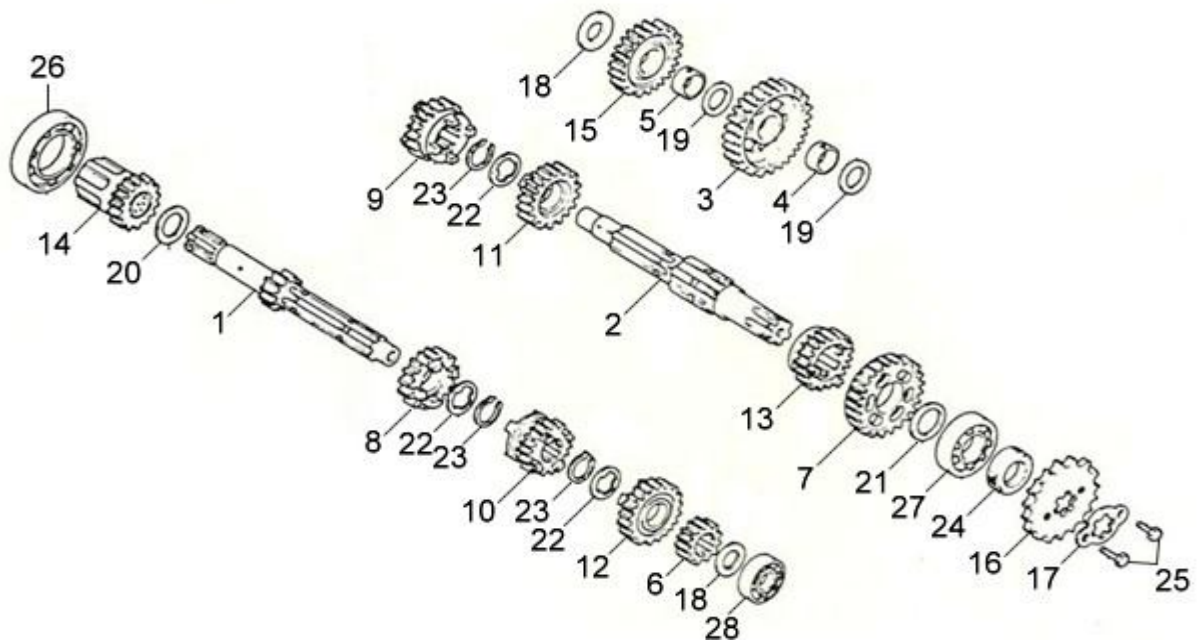
**回收處理方式：(R1)一般拆解後回收 (R2)粉碎後回收 (R3)燃燒處理 (R4)特殊拆解或專業拆解後回收 (Lf)廢棄



品 名			數量	材質分類	回收/再利用處理方式
1	右變速叉	R GEAR SHIFT FORK	1	a	R1
2	左變速叉	L. GEAR SHIFT FORK	1	a	R1
3	中心變速叉	CENTER GEAR SHIFT FORK	1	a	R1
4	變速叉導管	GEAR FORK GUIDE SHAFT	1	a	R1
5	變速筒	GEAR SHAFT DRUM ASSY	1	a	R1
6	變速凸輪	GEAR SHIFT CAM	1	a	R1
7	變速筒制止器	GEAR SHIFT DRUM STOPPER C	1	a	R1
8	變速筒制止器彈簧	SHIFT DRUM STOPPER SPRING	1	a	R1
9	變速軸總成	GEAR SHIFT SPINDLE ASSY.	1	a	R1
10	空檔轉動器	NEUTRAL SW. ROTOR	1	a	R1
11-12	六角螺栓	HEX BOLT	2	a	R1
13	滾子	ROLLER	1	a	R1

*材質分類：(a)金屬 (b)聚合物 (c)彈性體 (d)玻璃 (e)流體 (f)有機天然材料 (g)其他

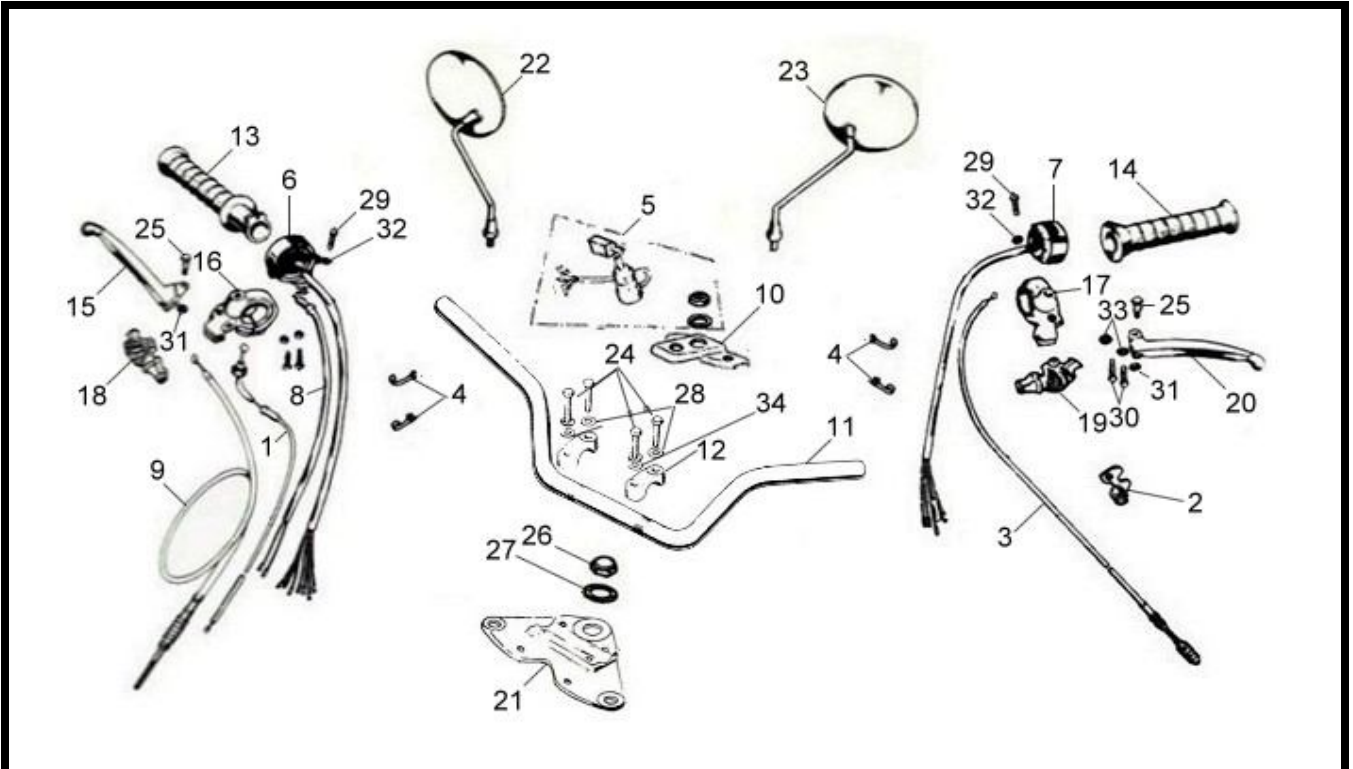
**回收處理方式：(R1)一般拆解後回收 (R2)粉碎後回收 (R3)燃燒處理 (R4)特殊拆解或專業拆解後回收 (Lf)廢棄



品 名		數量	材質 分類	回收/再利用 處理方式
1	變速主軸	1	a	R1
2	變速副軸	1	a	R1
3	副軸一檔齒輪	1	a	R1
4	副軸軸環	1	a	R1
5	襯套	1	a	R1
6,7	主/副軸二檔齒輪	2	a	R1
8,9	主/副軸三檔齒輪	2	a	R1
10,11	主/副軸四檔齒輪	2	a	R1
12,13	主/副軸五檔齒輪	2	a	R1
14	原起動齒輪	1	a	R1
15	起動副齒輪	1	a	R1
16	驅動齒輪	1	a	R1
17	驅動鏈輪固定板	1	a	R1
18-22	華司	9	a	R1
23	軸環	3	a	R1
24	油封	1	c	R3
25	螺絲	2	a	R1
26-28	軸承	3	a	R1

*材質分類：(a)金屬 (b)聚合物 (c)彈性體 (d)玻璃 (e)流體 (f)有機天然材料 (g)其他

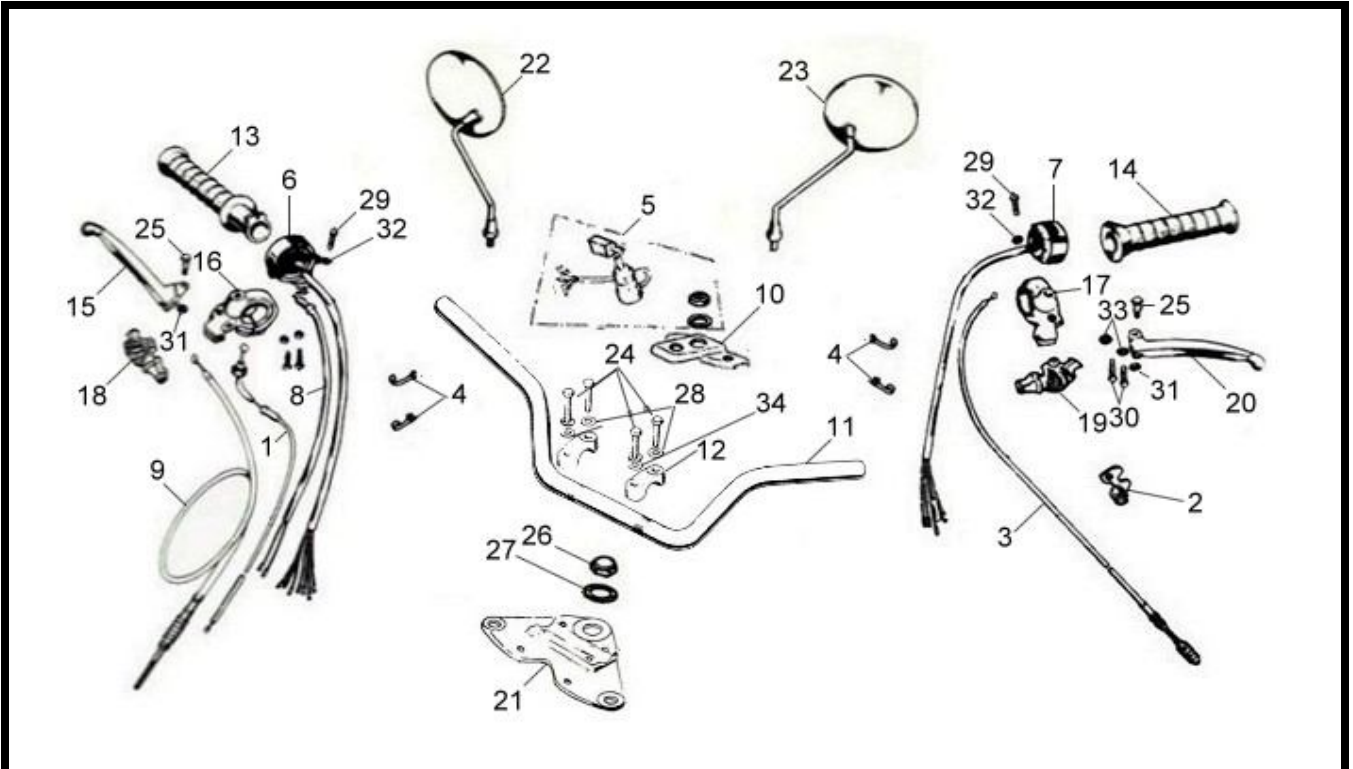
**回收處理方式：(R1)一般拆解後回收 (R2)粉碎後回收 (R3)燃燒處理 (R4)特殊拆解或專業拆解後回收 (Lf)廢棄



品 名			數量	材質分類	回收/再利用處理方式
1	加油線	THROTTLE CABLE COMP	1	g	R4
2	固定架	CLUTCH WIRE HOLDER	1	a	R1
3	離合器線	CLUTCH CABLE COMP	1	g	R4
4	表帶	WIRE BAND	4	b	R2
5	主開關	COMB.SW.ASS'Y	1	g	R4
6	右開關	R HANDLE SW. ASSY.	1	g	R4
7	左方向開關	L HANDLE SW. ASSY.	1	g	R4
8	前剎車開關總成	FR. STOP SW. ASS'Y	1	g	R4
9	前剎車線	FR. BRAKE CABLE COMP	1	g	R4
10	主開關座	MAIN SW.HOLDER	1	a	R1
11	把手	STRG. HANDLE PIPE	1	a	R1
12	把手固定座	HANDLE PIPE UPPER HOLDER	2	a	R1
13	加油管組	THROT. GRIP COMP	1	a.c	R4
14	左把手管	L GRIP RUBBER	1	c	R3
15	右拉桿	R HANDLE LEVER	1	a	R1
16	右拉桿支架	R.HANDLE LEVER BRKT.	1	a	R1
17	左把手拉桿座	L.HANDLE LEVER BRKT.	1	a	R1
18	右手剎車拉桿護蓋	R. HANDLE LEVER COVER	1	a	R1
19	左拉桿防水套	L.HANDLE LEVER COVER	1	a	R1
20	左剎車拉桿	L STRG HANDLE LEVER	1	a	R1

*材質分類：(a)金屬 (b)聚合物 (c)彈性體 (d)玻璃 (e)流體 (f)有機天然材料 (g)其他

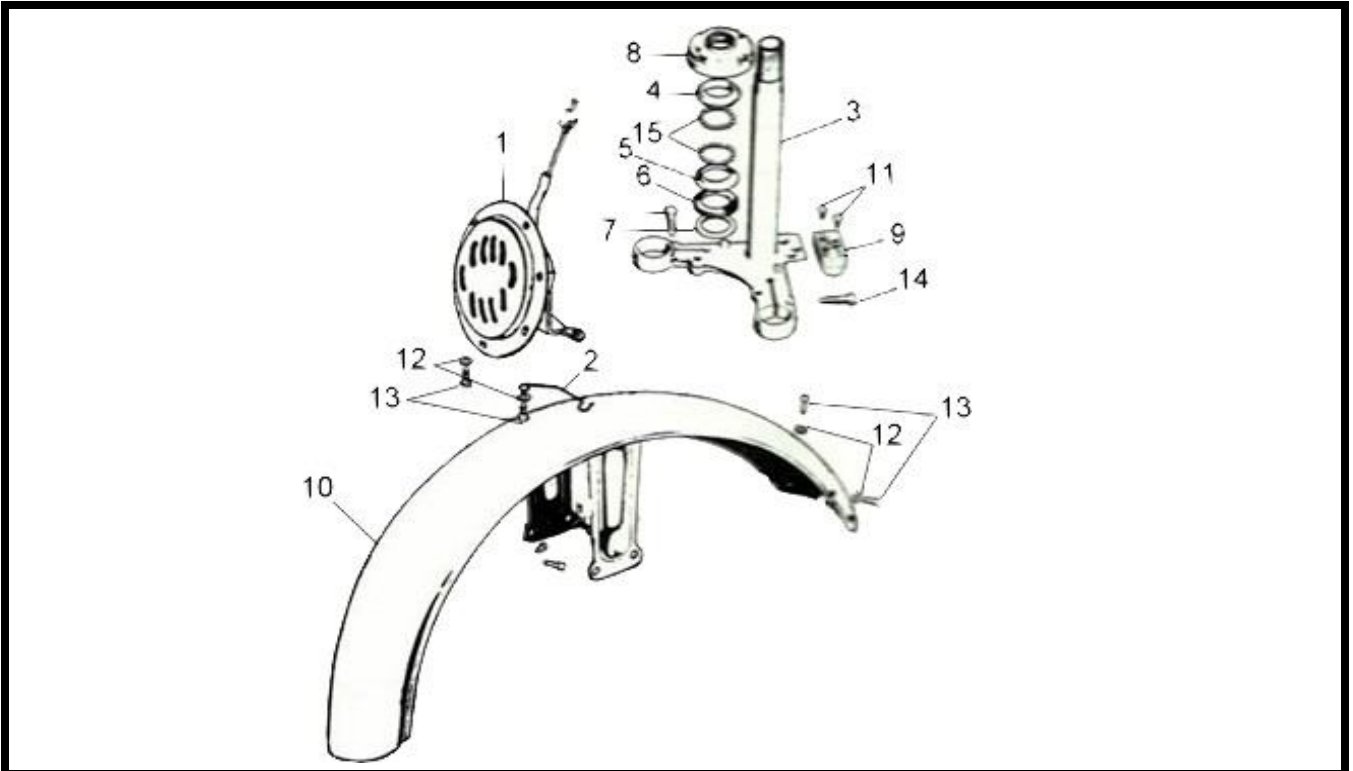
**回收處理方式：(R1)一般拆解後回收 (R2)粉碎後回收 (R3)燃燒處理 (R4)特殊拆解或專業拆解後回收 (Lf)廢棄



品 名		數量	材質分類	回收/再利用處理方式
21	前叉頂樑	1	a	R1
22	右後視鏡	1	g	R4
23	左後視鏡	1	g	R4
24	把手固定架螺栓	4	a	R4
25	拉桿螺絲	2	a	R1
26	轉向主幹螺帽	1	a	R1
27	轉向主幹螺帽墊圈	1	a	R1
28	把手固定墊圈	4	a	R1
29	六角螺栓	2	a	R1
30	盆狀螺絲	4	a	R1
31	六角螺帽	2	a	R1
32	華司	2	a	R1
33,34	彈簧墊圈	4	a	R1

*材質分類：(a)金屬 (b)聚合物 (c)彈性體 (d)玻璃 (e)流體 (f)有機天然材料 (g)其他

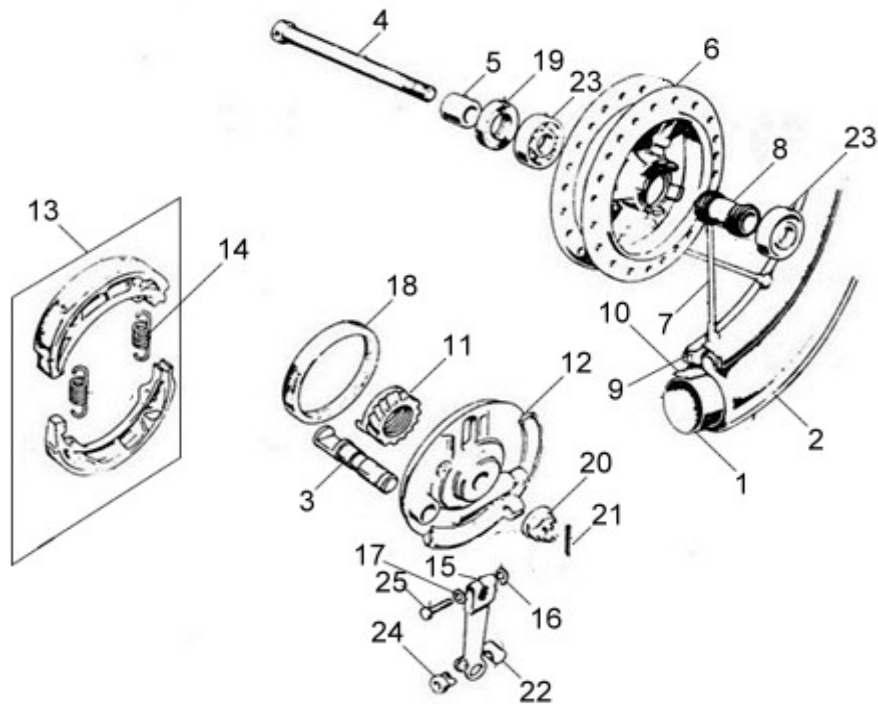
**回收處理方式：(R1)一般拆解後回收 (R2)粉碎後回收 (R3)燃燒處理 (R4)特殊拆解或專業拆解後回收 (Lf)廢棄



品 名			數量	材質分類	回收/再利用處理方式
1	喇叭	HORN ASSY.	1	g	R4
2	線夾	WIRE CLIP	1	a	R1
3	三角台	STRG. STEM COMP.	1	a	R1
4	上錐體座圈	STRG. TOP CONE RACE	1	a	R1
5	下錐體座圈	STRG. BOTTOM CONE RACE	1	a	R1
6	防塵圈	STEERING HEAD DUST SEAL	1	a	R3
7	轉向主幹防塵墊圈	STRG HD. DUST SEAL WASHER	1	a	R1
8	螺帽	STRG HD TOP THREAD	1	a	R1
9	前鎖	LOCK COMP. STEERING HANDLE	1	a	R1
10	前土除	FR FENDER ASSY.	1	a	R1
11	齒緊平頭螺絲	FLAT LOCK SCREW	2	a	R1
12	華司	PLAIN WASHER	2	a	R1
13-14	緣面螺栓	FLANGE BOLT	4	a	R1
15	鋼珠	STEEL BALL	42	a	R1

*材質分類：(a)金屬 (b)聚合物 (c)彈性體 (d)玻璃 (e)流體 (f)有機天然材料 (g)其他

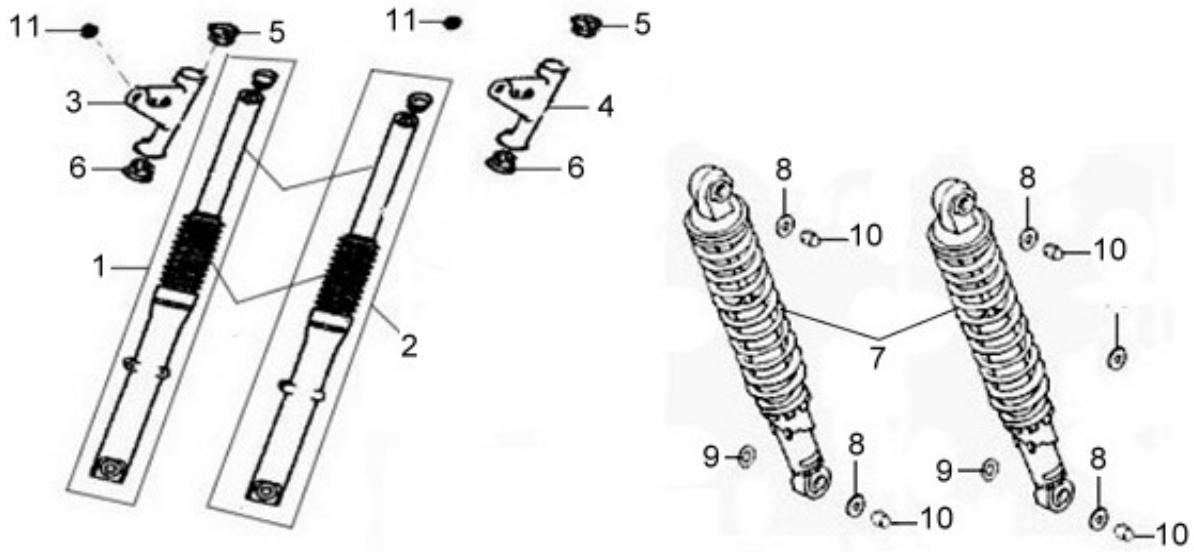
**回收處理方式：(R1)一般拆解後回收 (R2)粉碎後回收 (R3)燃燒處理 (R4)特殊拆解或專業拆解後回收 (Lf)廢棄



品 名			數量	材質分類	回收/再利用處理方式
1	內胎	TIRE	1	c	R1
2	前輪胎	FR. TIRE	1	c	R1
3	后剎車凸輪	RR. BREAK CAM	2	a	R1
4	前輪輪軸	FR. WHEEL AXLE	1	a	R1
5	襯環	FR. WHEEL SIDE COLLAR	1	a	R1
6	前剎車輪鼓	FR. WHEEL HUB COMP.	1	a	R1
7	鋼絲	SPOKE	18	a	R1
8	前輪軸環	FR. WHEEL DISTANCE COLLAR	1	a	R1
9	前輪圈	FR. WHEEL RIM	1	a	R1
10	襯套	FR. TIRE FLAP	1	a	R1
11	速度錶齒輪	SPEEDOMETER GEAR	1	a	R1
12	前剎車盤	FR. BRAKE PANEL COMP	1	a	R1
13	前剎車皮組	FR. BRAKE SHOE SET	1	g	R4
14	彈簧	BRAKE SHOE SPRING	1	a	R1
15	前剎車臂	FR. BRAKE ARM	1	a	R1
16	剎車螺帽	FR. BRAKE ARM SETTING NUT	1	a	R1
17	速度錶齒輪墊圈	SPEEDOMETER PINION WASHER	1	a	R1
18-19	油封	OIL SEAL	2	c	R3
20	六角螺帽	HEX NUT	2	a	R1
21	開口梢	SPLIT PIN	1	a	R1

*材質分類：(a)金屬 (b)聚合物 (c)彈性體 (d)玻璃 (e)流體 (f)有機天然材料 (g)其他

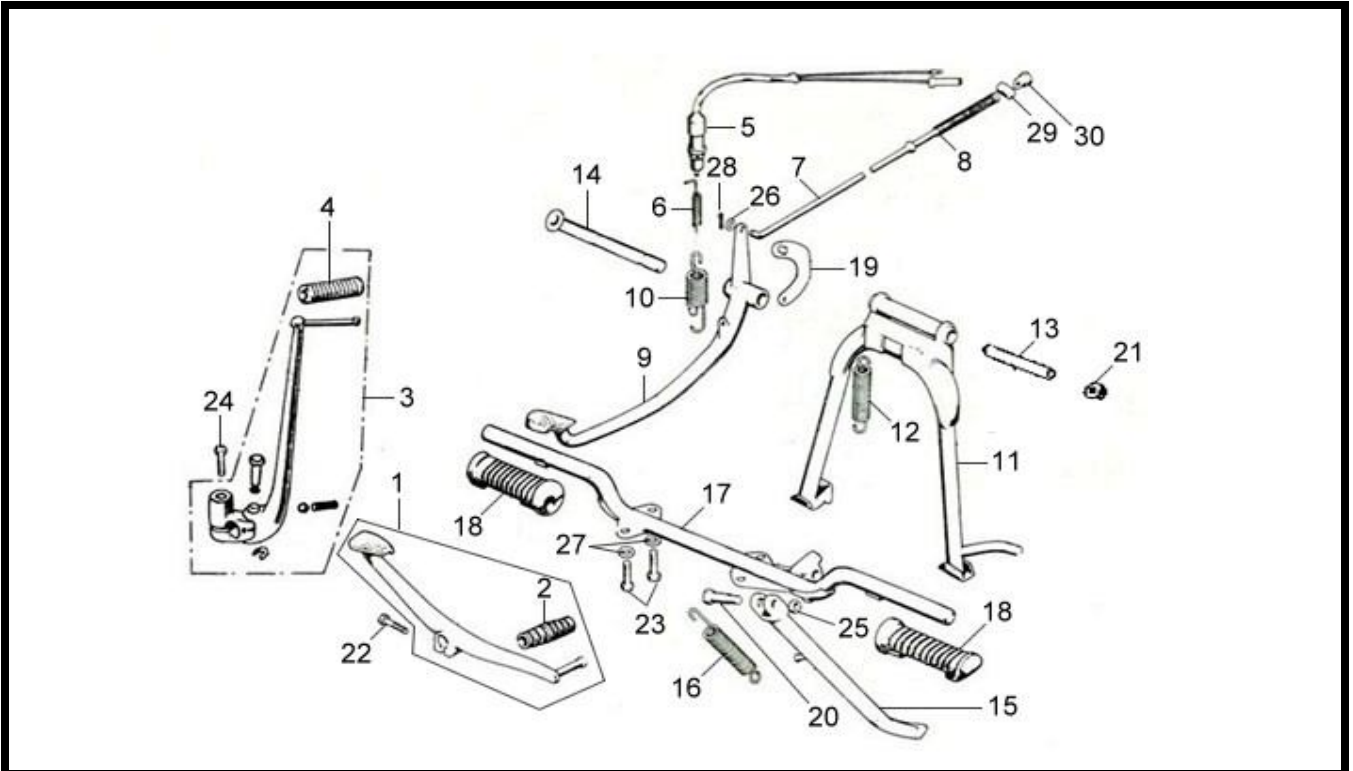
**回收處理方式：(R1)一般拆解後回收 (R2)粉碎後回收 (R3)燃燒處理 (R4)特殊拆解或專業拆解後回收 (Lf)廢棄



品 名		數量	材質分類	回收/再利用處理方式	
1	右前避震器	R. FR. CUSHION ASSY.	2	g	R1
2	左前避震器	L FR. CUSHION ASSY.	1	g	R1
3	右前叉蓋	R. FR. FORK UP.COVER	1	a	R1
4	左前叉蓋	L. FR.FORK UP.COVER	1	a	R1
5	前叉橡皮襯套	FR. FORK COVER MOUNT RUB.	2	c	R3
6	前叉橡皮襯套	FR. FORK COVER MOUNT RUB.	2	c	R3
7	後避震器總成	RR. CUSHION ASSY.	1	g	R1
8	墊圈	WASHER	4	a	R1
9	墊圈	WASHER	2	a	R1
10	六角袋型螺帽	HEX CAP NUT	4	a	R1
11	緣面螺帽	FLANGE NUT	2	a	R1

*材質分類：(a)金屬 (b)聚合物 (c)彈性體 (d)玻璃 (e)流體 (f)有機天然材料 (g)其他

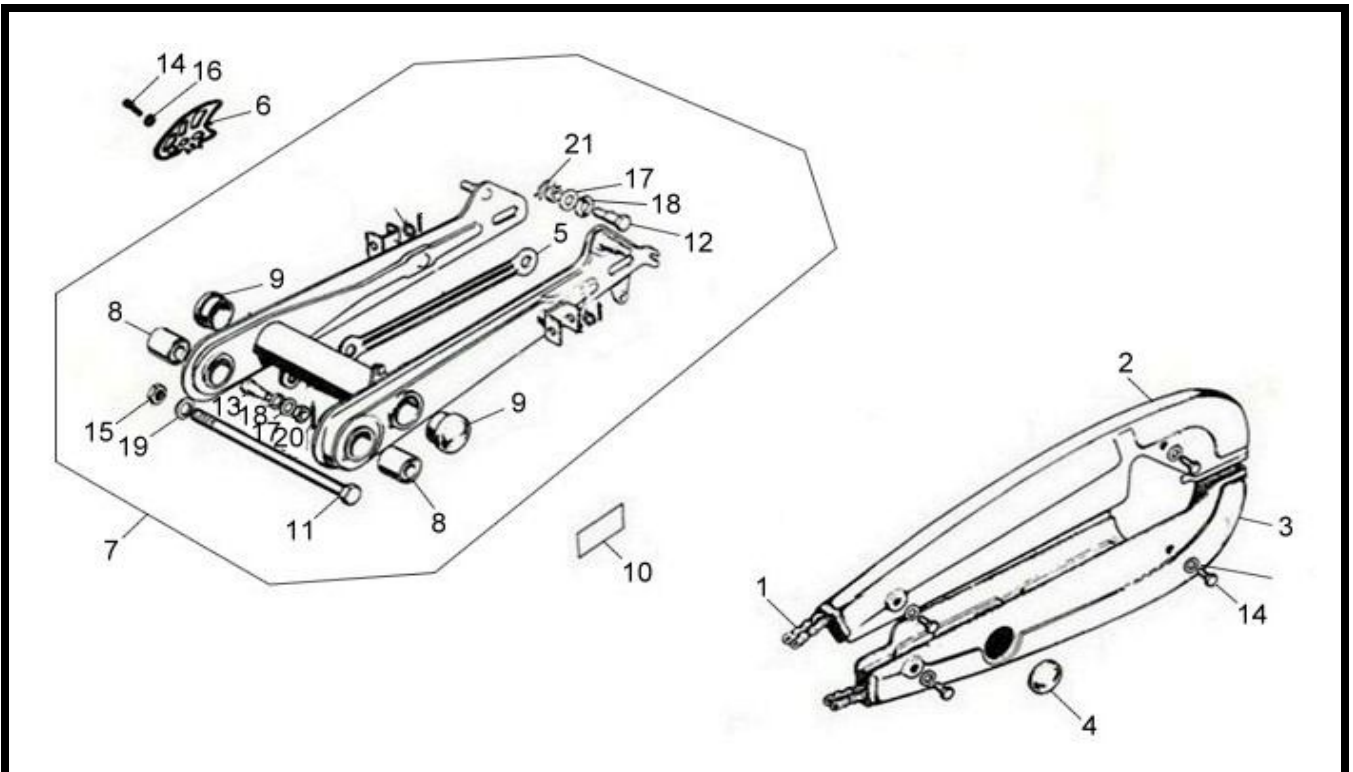
**回收處理方式：(R1)一般拆解後回收 (R2)粉碎後回收 (R3)燃燒處理 (R4)特殊拆解或專業拆解後回收 (Lf)廢棄



品 名		數量	材質分類	回收/再利用處理方式	
1	變速桿總成	CHANGE PEDAL ASSY.	1	a	R1
2	變速桿橡膠套	CHANGE PEDAL RUBBER	1	c	R3
3	起動桿總成	KICK STARTER ARM ASSY.	1	a	R1
4	起動桿橡皮	RUBBER A KICK STARTER	1	c	R3
5	後煞車開關	RR. STOP SW. ASSY.	1	a	R1
6	剎車開關彈簧	STOP SW. SPRING	1	a	R1
7	後剎車桿	RR. BRAKE ROD	1	a	R1
8	後剎車臂彈簧	RR. BRAKE ROD SPRING	1	a	R1
9	後煞車桿	RR. BRKT PEDAL COMP.	1	a	R1
10	剎車踏板彈簧	BRAKE PEDAL SPRING	1	a	R1
11	主腳架	MAIN STAND COMP	1	a	R1
12	主腳架彈簧	MAIN STAND SPRING	1	a	R1
13	套管	MAIN STAND DIST. COLLAR	1	a	R1
14	主腳架樞軸螺絲	MAIN STAND PIVOT BOLT	1	a	R1
15	側支架	SIDE STAND BAR COMP.	1	a	R1
16	側支架彈簧	SIDE STAND SPRING	1	a	R1
17	腳踏桿	STEP BAR COMP.	1	a	R1
18	腳踏橡皮	STEP RUBBER	2	c	R3
19	彈簧掛鉤	MAIN STAND SPRING HOOK	1	a	R1
20	側支架螺絲	SIDE STAND SCREW	1	a	R1

*材質分類：(a)金屬 (b)聚合物 (c)彈性體 (d)玻璃 (e)流體 (f)有機天然材料 (g)其他

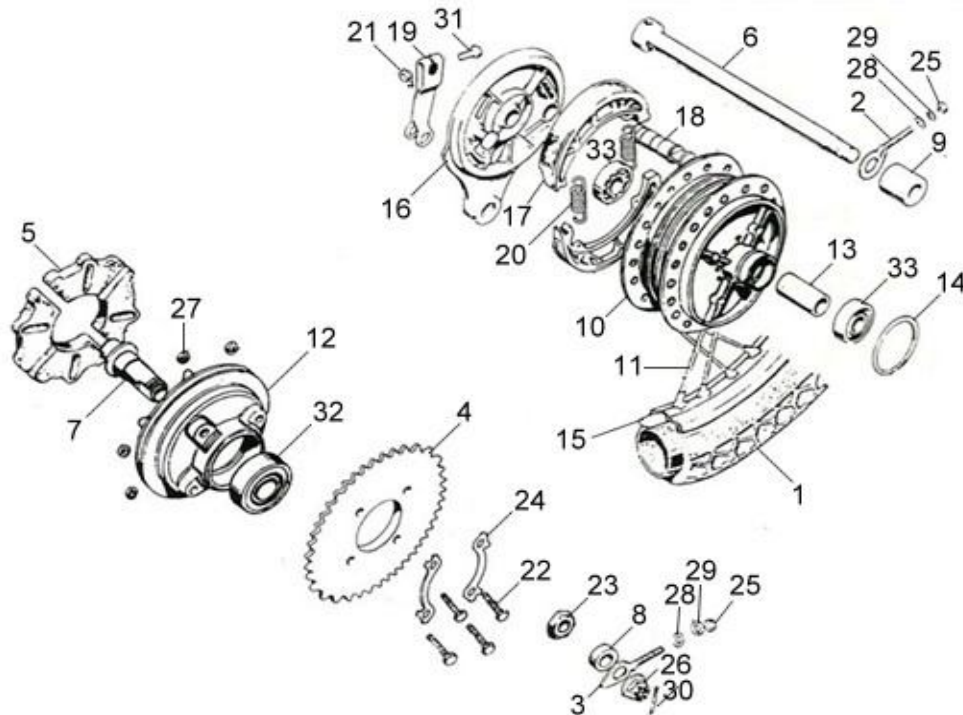
**回收處理方式：(R1)一般拆解後回收 (R2)粉碎後回收 (R3)燃燒處理 (R4)特殊拆解或專業拆解後回收 (Lf)廢棄



品 名			數量	材質分類	回收/再利用處理方式
1	鍊條	DRIVE CHAIN	1	a	R1
2	鏈條上蓋	DRIVE CH CASE UN HA	1	a	R1
3	鏈條下蓋	DRIVE CH CASE UN HA	1	a	R1
4	鍊條蓋孔蓋	CHAIN CASE PEEP HOLE CAP	1	b	R2
5	後剎車平衡臂	RR. BRAKE STOPPER ARM	1	a	R1
6	保護片	PILLION STEP GUARD	1	b	R2
7	後叉總成	RR. FORK ASSY	1	g	R4
8	後叉襯套	RR. FORK PIVOT BUSH	2	a	R1
9	蓋子	CROSS MEMBER SIDE CAP	2	b	R2
10	輪胎警告貼紙	TIRE CAUTION MARK	1	g	Lf
11-13	後叉樞軸螺栓	RR. FORK PIVOT BOLT	3	a	R1
14	六角螺栓	HEX BOLT	1	a	R1
15	六角螺帽	HEX NUT	1	a	R1
16	華司	PLAIN WASHER	7	a	R1
17	普通墊圈	PLAIN WASHER	2	a	R1
18-19	彈簧墊圈	SPRING WASHER	3	a	R1
20	開口梢	SPLIT PIN	1	a	R1
21	固定梢	LOCK PIN	1	a	R1

*材質分類：(a)金屬 (b)聚合物 (c)彈性體 (d)玻璃 (e)流體 (f)有機天然材料 (g)其他

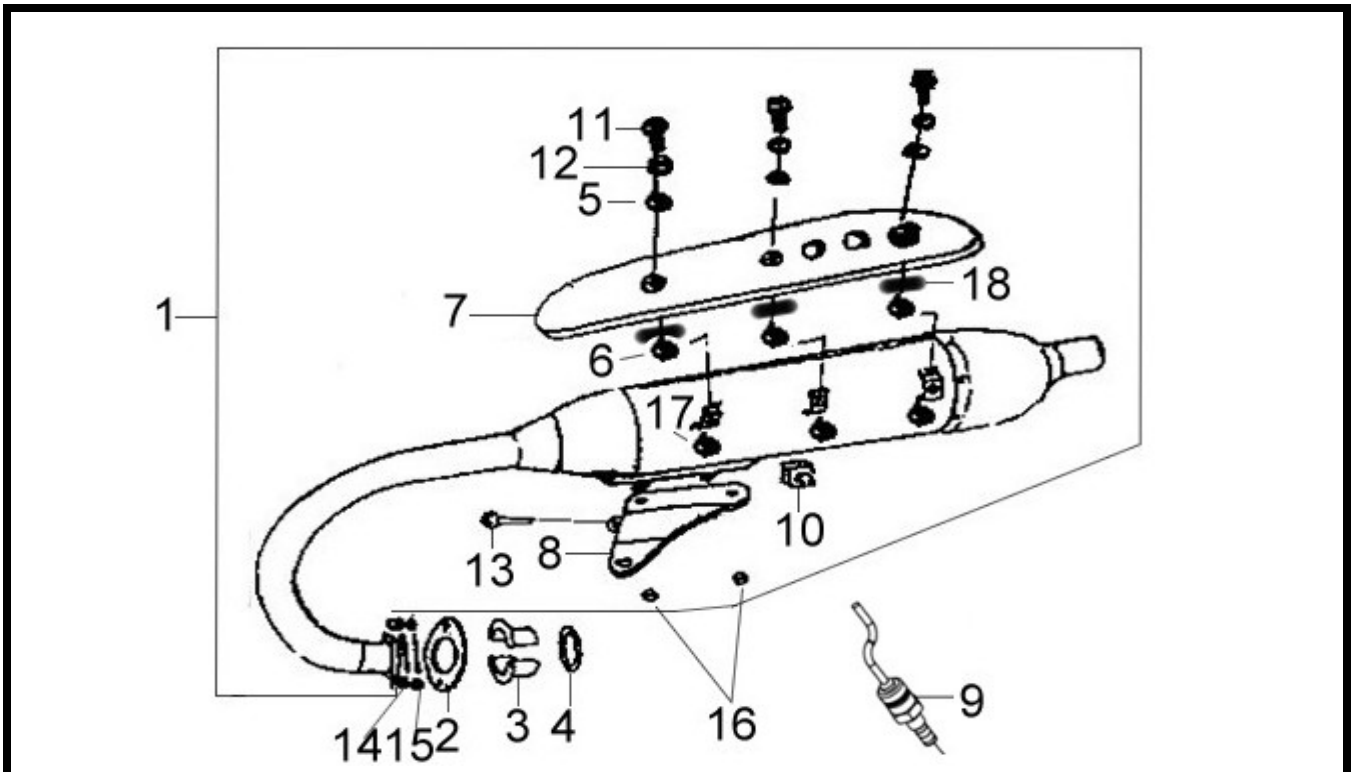
**回收處理方式：(R1)一般拆解後回收 (R2)粉碎後回收 (R3)燃燒處理 (R4)特殊拆解或專業拆解後回收 (Lf)廢棄



品 名			數量	材質 分類	回收/再利用 處理方式
1	後輪胎	RR. TIRE	1	c	R1
2	右調整器	R DRIVE CHAIN ADJUSTER	1	a	R1
3	左鏈條調整器	L DRIVE CHAIN ADJUSTER	1	a	R1
4	後齒輪	FINAL DRIVEN SPROCKET	1	a	R1
5	緩衝橡皮	RR. WHEEL DAMPER	4	c	R3
6	後輪輪軸	RR. WHEEL AXLE	1	a	R1
7	後輪軸套	SLEEVE REAR AXLE	1	a	R1
8	後輪套筒軸環	RR. AXLE SLEEVE COLLAR	1	a	R1
9	後剎車盤側環	RR. BRK. PNL. SIDE COLLAR	1	a	R1
10	後輪鼓	RR. WHEEL HUB COMP.	1	a	R1
11	HB GB后鋼絲組	SPOKE A	1	a	R1
12	後驅動凸輪	FINAL DRIVEN FLANGE	1	a	R1
13	後輪軸間隔環	RR. AXLE DISTANCE COLLAR	1	a	R1
14	油環	O-RING	1	c	R3
15	後輪	RR. WHEEL RIM	1	a	R1
16	後剎車盤	RR. PANEL COMP.	1	a	R1
17	後剎車皮組	RR. BRAKE SHOE ASSY	2	g	R4
18	后剎車凸輪	RR. BREAK CAM	1	a	R1
19	後剎車臂	RR. BRAKE ARM	1	a	R1
20	彈簧	BRAKE SHOE SPRING	2	a	R1

*材質分類：(a)金屬 (b)聚合物 (c)彈性體 (d)玻璃 (e)流體 (f)有機天然材料 (g)其他

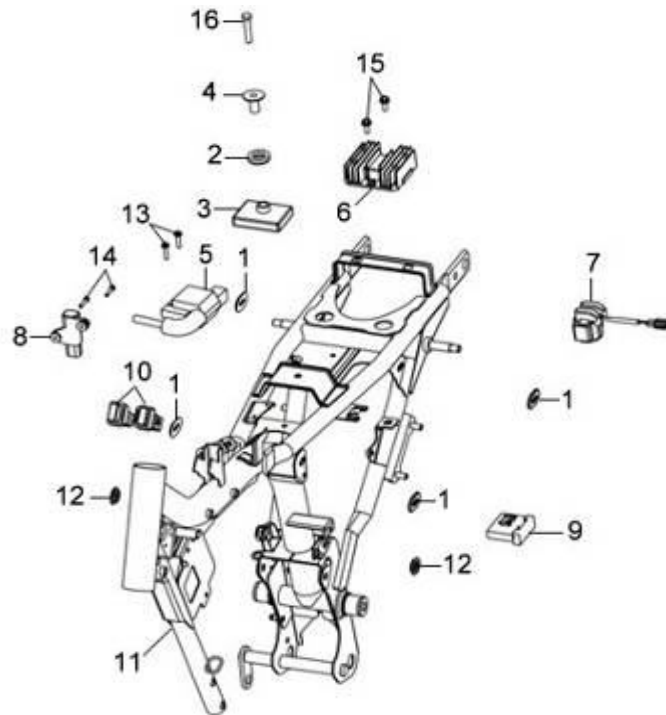
**回收處理方式：(R1)一般拆解後回收 (R2)粉碎後回收 (R3)燃燒處理 (R4)特殊拆解或專業拆解後回收 (Lf)廢棄



品 名			數量	材質 分類	回收/再利用 處理方式
1	排氣管總成	EXH.MUFFLER ASSY	1	g	R4
2	排氣管接頭	EXH. PIPE JOINT	1	a	R1
3	排氣管接頭襯環	EXH. PIPE JOINT COLLAR	2	a	R1
4	排氣管墊片	EXH. PIPE GASKET	1	g	Lf
5	排氣管護片墊片	PROTECTOR PACKING A	3	a	R1
6	排氣管護片墊圈B	PROTECTOR PACKING B	3	a	R1
7	排氣管護蓋	MUFFLER PROTECTOR	1	a	R1
8	消音器托架	MUFFER BRKT	1	a	R1
9	含氧感知器	O2 SENSOR	1	g	R4
10	主腳架橡皮	MAIN STAND STOPPER RUBBER	1	c	R3
11	螺絲	SH. FLANGE BOLT	3	a	R1
12	普通墊圈	PLAIN WASHER	3	a	R1
13	螺絲	WASHER BOLT	1	a	R1
14	六角袋型螺帽	HEX CAP NUT	1	a	R1
15	六角螺帽	HEX NUT	2	a	R1
16	六角螺帽	SQUARE WELD NUT	3	a	R1
17	彈簧華司	SPRING WASHER	3	a	R1

*材質分類：(a)金屬 (b)聚合物 (c)彈性體 (d)玻璃 (e)流體 (f)有機天然材料 (g)其他

**回收處理方式：(R1)一般拆解後回收 (R2)粉碎後回收 (R3)燃燒處理 (R4)特殊拆解或專業拆解後回收 (Lf)廢棄



品 名			數量	材質 分類	回收/再利用 處理方式
1	橡皮圈	AIR/C CASE GROMMET A	4	c	R3
2	燃料箱中心橡皮	FUEL TANK CENTER RUBBER	1	c	R3
3	燃料箱緩衝墊	TANK CUSHION	1	c	R3
4	燃料箱套環	FUEL TANK COLLAR	1	a	R1
5	點火線圈總成	IGN.COIL ASSY.	1	g	R4
6	整流調整器	REG. REC. COMP	1	g	R4
7	起動磁性開關總成	START MAG.SW SET	1	g	R4
8	轉動超載感應器總成	ROLL OVER SENSOR ASSY.	1	g	R4
9	整流器	SILICON RECT. COMP	1	g	R4
10	啓動繼電器	ELEC RELAY ASSY	2	g	R4
11	車台	FRAME NUMBER COMP	1	a	R1
12	側蓋橡皮	AIR/C CASE GROMMET	2	c	R3
13	高壓線圈螺絲	COIL SCREW	2	a	R1
14	墊圈螺絲	SCREW WASHER	2	a	R1
15-16	緣面螺栓	FLANGE BOLT	3	a	R1

*材質分類：(a)金屬 (b)聚合物 (c)彈性體 (d)玻璃 (e)流體 (f)有機天然材料 (g)其他

**回收處理方式：(R1)一般拆解後回收 (R2)粉碎後回收 (R3)燃燒處理 (R4)特殊拆解或專業拆解後回收 (Lf)廢棄

