

三陽機車『WOWOW (郵政車)』回收設計說明手冊

1.手冊目的及範圍

1.1 目的 (Purpose)

本手冊的目的主要是提供三陽機車『WOWOW』各部件之回收設計方式的說明，以提高零組件材料的再使用及回收的可能性，作為回收業者執行回收作業的參考依據。

1.2 本手冊適用產品

(1) WOWOW- MB10C



2.回收設計作業程序

現今機車設計除了考量安全，排放，能耗外，回收評估也成為設計的重要準則，因此需要於設計階段進行回收可行性之評估。SYM為了滿足車輛的回收設計需求，每一輛機車之零組件及材料皆依照 ISO 22628評估其再使用、回收、及回復的可能性，並於設計審查階段確定所有零件之可回收及可再利用的方式，發行相關圖面及文件，藉由此評估方式以提昇機車之回收材料的可能性。

2.1 回收之可能性的定義

為了清楚的進行零件及材質之評估，有關回收可能性之評估的定義之說明如下：

- (1) 再使用 (re-use)：任何程序使廢棄車輛的零部件用於原始目的，稱為再使用。
- (2) 回收 (recycling)：經過再製造(reprocessing) 使廢車輛的零件或材質，用於原始目的或其他目的，但不包括產生能源。
- (3) 再生 (recovery)：經過再製造(reprocessing) 使廢車輛的零件或材質，用於原始目的或其他目的，包括產生能源。
- (4) 能源回復 (energy recovery)：廢車輛的零件或材質，經過再製造(reprocess)，以產生原目的之材質或其他新的材質，並包括產生能源。

2.2 材質分類說明

有關車輛材質的分類，將依照ISO 22628分為七類，包括：

- (a) 金屬、
- (b) 聚合物、
- (c) 彈性體、
- (d) 玻璃、
- (e) 流體、
- (f) 有機天然材料、及
- (g) 其他（無法被分解的，如混合物或無法分解的電機電子零件）等七大類。

2.3 回收之處理方式的定義

為了清楚的進行零件及材質之回收作業，有關回收之處理方式的定義說明如下：

- (1) 一般拆解後回收：可回收的零部件利用簡單的工具、以人工方式進行拆解，即可達成回收的目的。
- (2) 粉碎後回收：經過拆解後的零部件，需經過粉碎的程序，方能達成回收的目的。
- (3) 燃燒處理：經過拆解後的零部件，無法直接回收利用、或粉碎處理者，則利用燃燒方式產生能源。
- (4) 特殊拆解或專業拆解後回收：經過拆解後的零部件，需利用特殊設備、或由專業人士進行拆解，方能達成回收的目的。
- (5) 廢棄：不能回收之零部件，則以報廢處理。

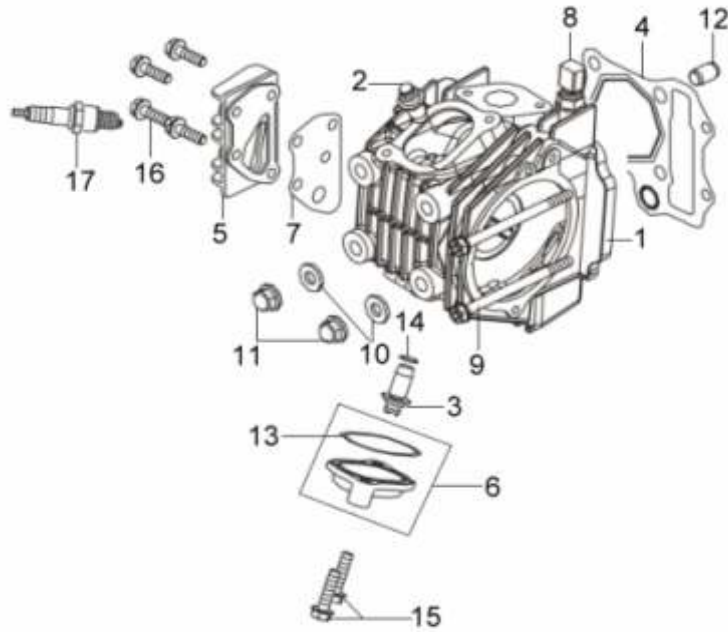
3.回收設計說明

本手冊所提供的拆解程序，係以 WOWOW (郵政車) 設計資料所提供的拆解實務作為考量及依據，原則上以人工拆解方式為主要說明之依據。如果可能，其拆解順序可依現有之拆解及回收技術重新考量。

在拆解程序的設計中，為考量拆解的順序性、人工拆解作業的安全性及可行性，將整套拆解步驟分成「引擎部品」，及「車架部品」說明如下：

引擎部品目錄 CONTENTS-ENGINE GROUP	
E01	汽缸頭
E02	進排氣門閥搖臂軸
E03	凸輪軸 張力器
E04	離合器總成
E05	油泵總成、右曲軸箱
E06	汽缸單體、曲軸
E07	變速軸 發電機
E08	變速鼓總成、變速主軸
E09	左曲軸箱蓋
E10	左曲軸箱 離合器蓋
E11	右曲軸箱
E12	起動軸
E13	副軸
E14	進氣管總成·節流體

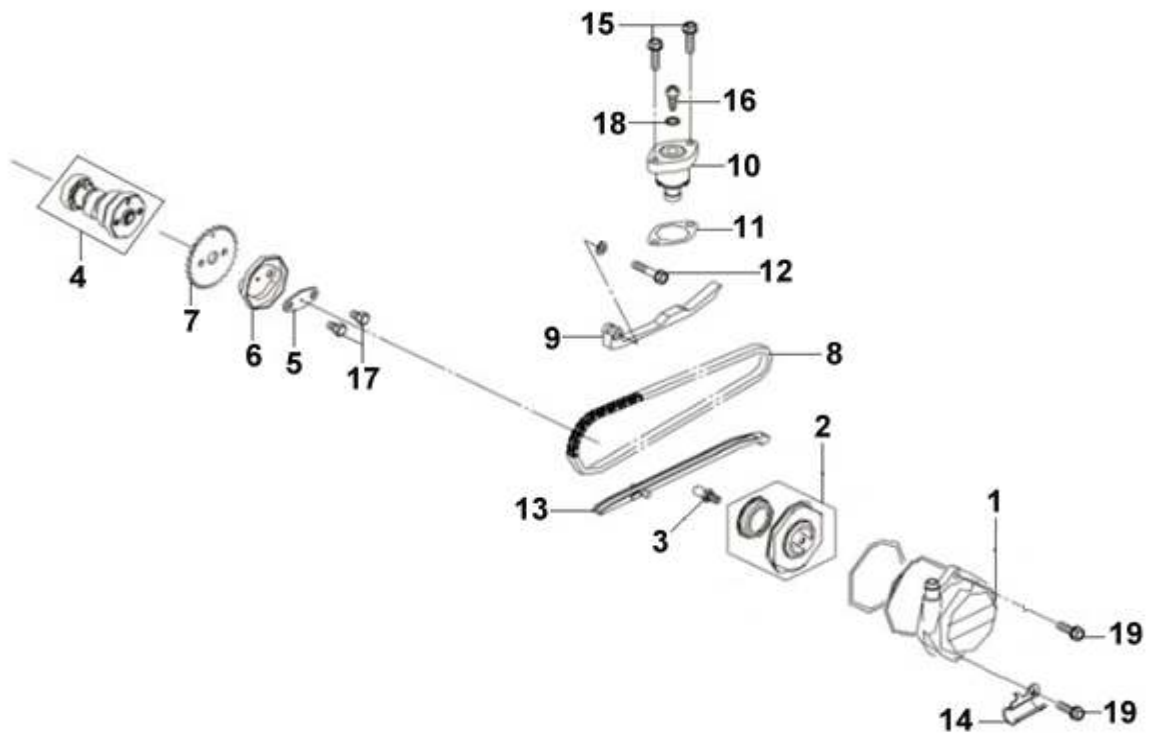
車架部品目錄 CONTENTS-FRAME GROUP	
F01	前燈總成
F02	開關 後視鏡 導線
F03	前土除總成
F04	前擋板、側蓋
F05	前叉組
F06	前輪
F07	後輪
F08	後剎車盤
F09	座墊&後擋泥板
F10	油箱
F11	排氣管
F12	主腳架 後剎車踏桿
F13	變速踏板 起動桿
F14	後避震器總成
F15	後叉 鍊條蓋
F16	啟動繼電器
F17	車台
F18	空氣濾清器
F19	引擎控制單元
F20	配線



品 名			數 量	材質 分類	回收/再利用 處理方式
1	汽缸頭	CYLINDER HEAD COMP	1	a	R1
2	進氣閥導管	IN VALVE GUIDE	1	a	R1
3	排氣閥導管	EXH. VALVE GUIDE	1	a	R1
4	汽缸頭墊片	CYL.HEAD GASKET ASSY.	1	a	R1
5	汽缸頭右側蓋	CYL. HEAD R. SIDE COVER	1	a	R1
6	汽門調整孔蓋組	TAPPET ADJ. HOLE CAP SET	2	a	R1
7	汽缸頭右側墊片	CYL.HEAD R SIDE COVER GAS	1	g	Lf
8	汽缸頭溫度感知器	CYL. HEAD TEMPE	1	g	R4
9	螺栓	BOLT	2	a	R1
10	華司	SEALING WASHER	4	a	R1
11	袋形螺帽	CAP NUT	4	a	R1
12	固定梢	DOWEL PIN	2	a	R1
13-14	油環	O-RING	3	c	R3
15-16	緣面螺栓	FLANGE BOLT	8	a	R1
17	火星塞	PLUG	1	a	R1

*材質分類：(a)金屬 (b)聚合物 (c)彈性體 (d)玻璃 (e)流體 (f)有機天然材料 (g)其他

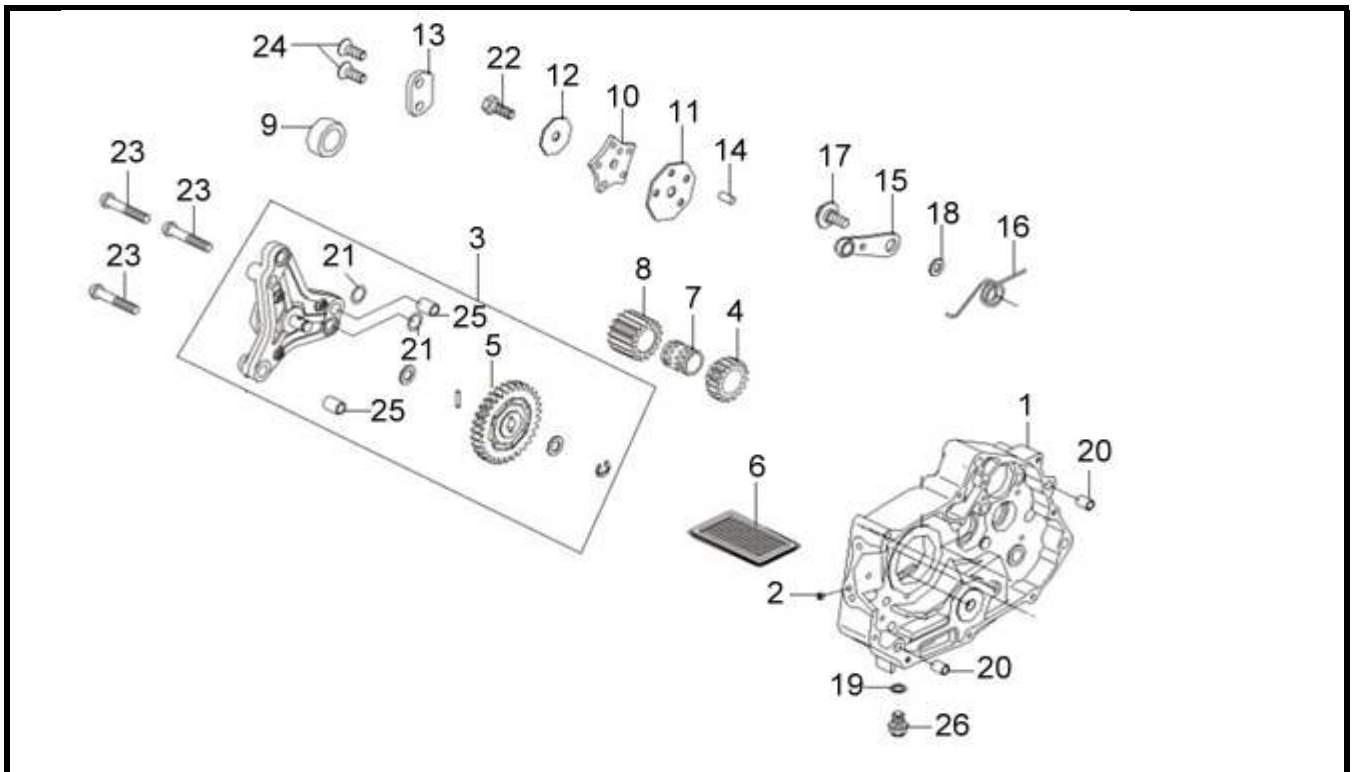
**回收處理方式：(R1)一般拆解後回收 (R2)粉碎後回收 (R3)燃燒處理 (R4)特殊拆解或專業拆解後回收 (Lf)廢棄



品 名			數量	材質 分類	回收/再利用 處理方式
1	汽缸頭左側蓋	CYLINDER HEAD L.SIDE COVER	1	a	R1
2	環軸	COLLECTOR COMP	1	a	R1
3	導線螺栓	BREATHER BOLT	1	a	R1
4	凸輪軸	CAM SHAFT COMP	1	a	R1
5	凸輪軸鏈輪墊圈	CAM SPROCKET WASHER	1	a	R1
6	離心式圓盤	CENTRIFUGAL DISK	1	a	R1
7	齒輪	CAM SPROCKET	1	a	R1
8	凸輪軸鏈條	CAM CHAIN	1	a	R1
9	凸輪鏈條張力器	TENSIONER CAM CHAIN	1	b	R2
10	張力器桿總成	TENSIONER LIFTER ASSY	1	a	R1
11	調整器墊片	TENSIONER LIFTER GASKET	1	g	Lf
12	張力器螺栓	TENSIONER BOLT	1	a	R1
13	凸輪張力器導件	CAM CHAIN GUIDE COMP	1	b	R2
14	固定夾	CLAMP	1	a	R1
15	緣面螺栓	FLANGE SHF BOLT	2	a	R1
16	普通螺絲	PAN SCREW	1	a	R1
17	齒緊螺栓	LOCK BOLT	2	a	R1
18	油環	O-RING	1	c	R3
19	緣面螺栓	FLANGE BOLT	2	a	R1

*材質分類：(a)金屬 (b)聚合物 (c)彈性體 (d)玻璃 (e)流體 (f)有機天然材料 (g)其他

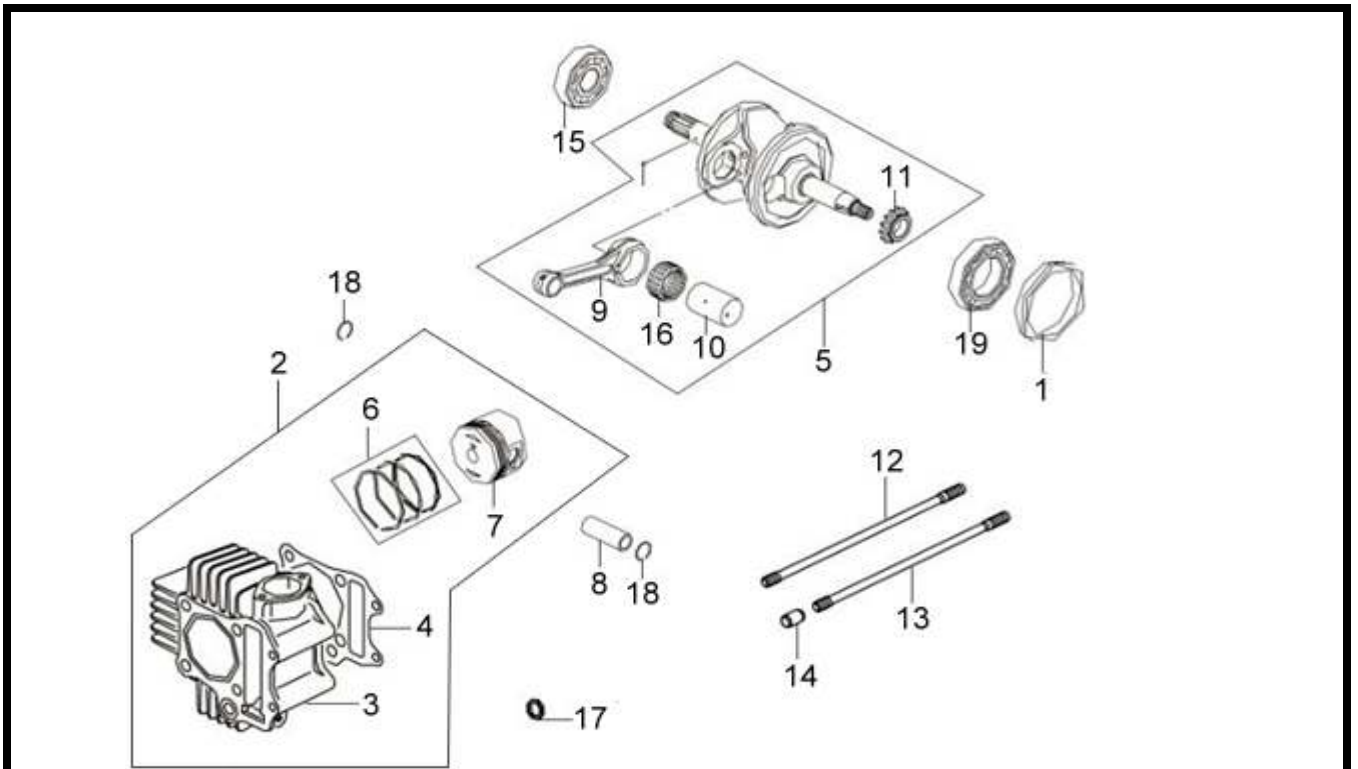
**回收處理方式：(R1)一般拆解後回收 (R2)粉碎後回收 (R3)燃燒處理 (R4)特殊拆解或專業拆解後回收 (Lf)廢棄



品 名			數量	材質 分類	回收/再利用 處理方式
1	右曲軸箱	R. CRANK CASE COMP	1	a	R1
2	油泵節流口	OIL OROFICE	1	a	R1
3	油泵總成	OIL PUMP ASSY.	1	g	R4
4	油泵驅動齒輪	OIL PUMP DRIVE GEAR	1	b	R2
5	齒輪	OIL PUMP DRIVEN GEAR	1	b	R2
6	機油濾網	OIL FILTER SCREN	1	a	R1
7	中樞導體	CLUTCH CENTER GUIDE	1	a	R1
8	主驅動齒輪	PRIMARY DRIVE GEAR	1	a	R1
9	軸環	COLLAR	1	a	R1
10	變速凸輪	SHIFT DRUM CAM	1	a	R1
11	停止器梢導片	STOPPER PIN GUIDE	1	a	R1
12	制動器	STOPPER	1	a	R1
13	變速筒保持器	SHIFT DRUM RETAINER	1	a	R1
14	變速筒梢	GEAR SHIFT DRUM PIN	5	a	R1
15	變速筒制止器	SHIFT DRUM STOPPER COMP	1	a	R1
16	彈簧	SHIFT DRUM STOPPER SPRING	1	a	R1
17	停止臂樞扭螺栓	STOPPER ARM PIVOT BOLT	1	a	R1
18	墊圈	WASHER	1	a	R1
19	普通墊圈	PLAIN WASHER	1	a	R1
20	固定梢	DOWEL PIN	2	a	R1

*材質分類：(a)金屬 (b)聚合物 (c)彈性體 (d)玻璃 (e)流體 (f)有機天然材料 (g)其他

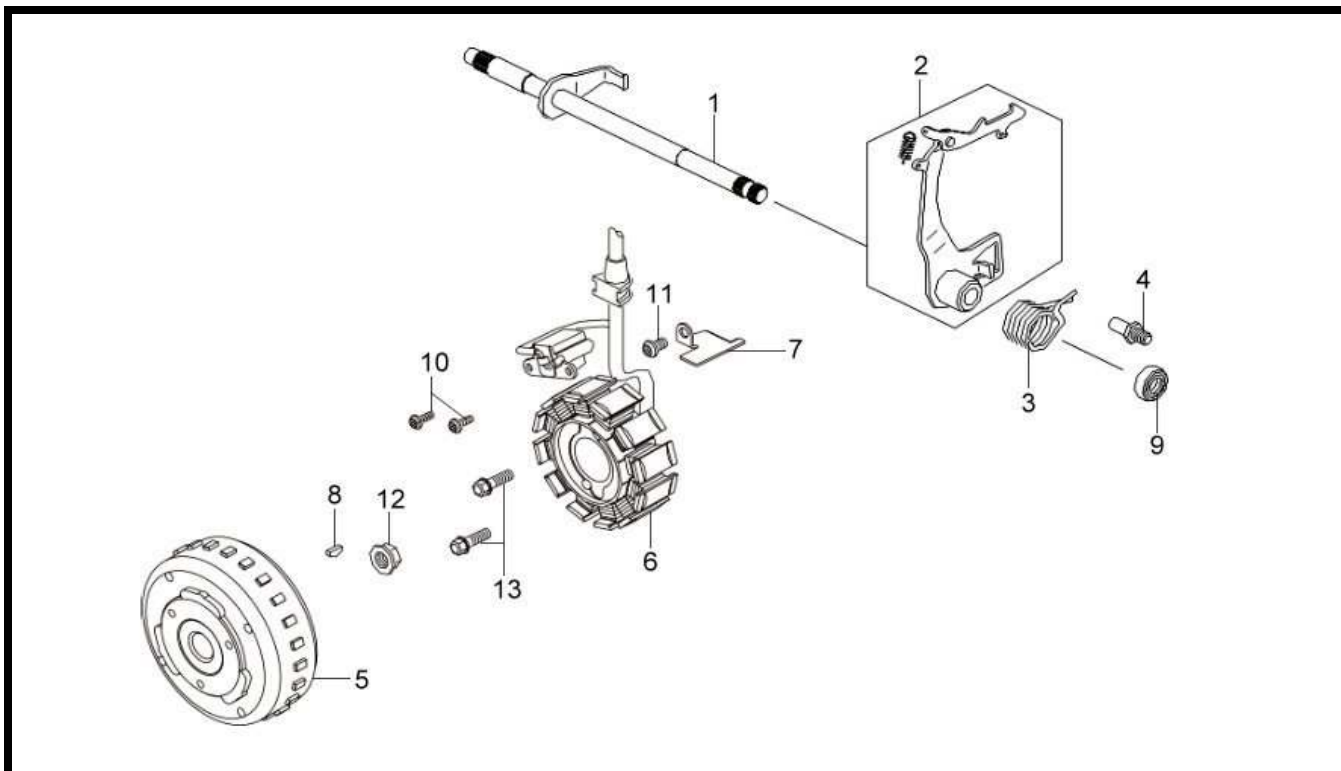
**回收處理方式：(R1)一般拆解後回收 (R2)粉碎後回收 (R3)燃燒處理 (R4)特殊拆解或專業拆解後回收 (Lf)廢棄



品 名			數 量	材質 分類	回收/再利用 處理方式
1	左曲軸箱蓋襯套	L CRANK CASE BUSH	1	c	R3
2	汽缸整組	CYLINDER SET	1	a	R1
3	汽缸單體	CYLINDER COMP	1	a	R1
4	汽缸墊片	CYLINDER GASKET	1	g	Lf
5	曲軸	CRANK SHAFT COMP	1	a	R1
6	活塞環	PISTON RING SET	1	a	R1
7	活塞	PISTON	1	a	R1
8	活塞梢	PISTON PIN	1	a	R1
9	連桿	CONNECTING ROD	1	a	R1
10	曲軸梢	CRANK PIN	1	a	R1
11	時規齒輪	TIMING SPROCKET	1	a	R1
12-13	雙頭螺栓	CYLINDER STUD BOLT	4	a	R1
14	固定梢	DOWEL PIN	2	a	R1
15	軸承	RADIAL BALL BRG.	1	a	R1
16	軸承	BIG. END. BRG.	1	a	R1
17	油環	O-RING	1	c	R3
18	活塞梢環夾	PISTON PIN CLIP	2	a	R1
19	軸承	RADIAL BALL BRG.	1	a	R1

*材質分類：(a)金屬 (b)聚合物 (c)彈性體 (d)玻璃 (e)流體 (f)有機天然材料 (g)其他

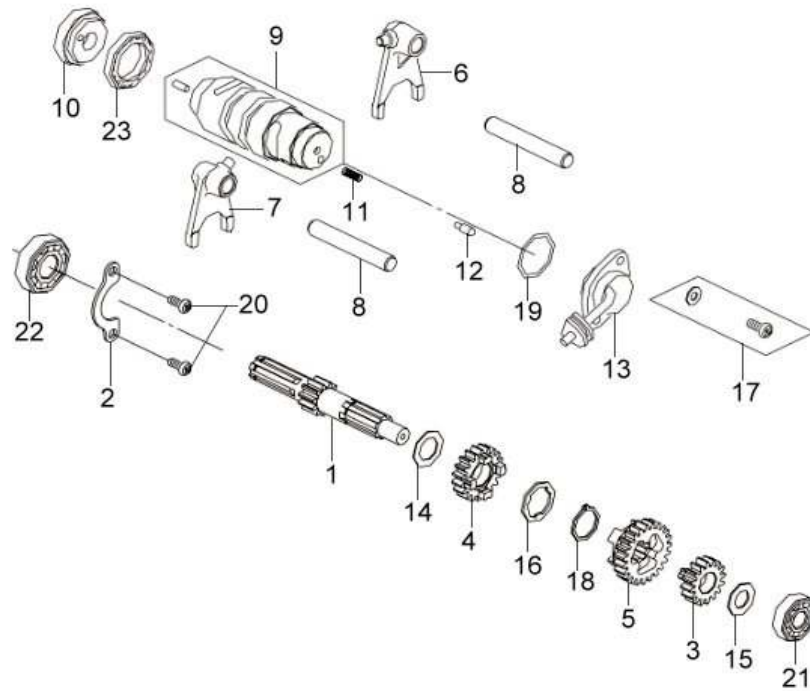
**回收處理方式：(R1)一般拆解後回收 (R2)粉碎後回收 (R3)燃燒處理 (R4)特殊拆解或專業拆解後回收 (Lf)廢棄



品 名			數量	材質 分類	回收/再利用 處理方式
1	變速軸	GEAR SHIFT SPINDLE COMP	1	a	R1
2	變速臂	GEAR SHIFT ARM COMP	1	a	R1
3	變速臂回位彈簧	GEAR SHIFT RETURN SPRING	1	a	R1
4	變速器停止器梢	SHIFT ARM STOPPER PIN	1	a	R1
5	交流發電機飛輪	FLYWHEEL COMP	1	a	R1
6	交流發電機線圈總成	STATOR COMP	1	g	R4
7	夾	CLAMP	1	a	R1
8	固定梢	WOODRUFF KEY	1	a	R1
9	油封	OIL SEAL TC	1	a	R1
10,11	盆狀螺絲	PAN SCREW	3	a	R1
12	螺帽	FLANGE NUT	1	a	R1
13	緣面螺栓	FLANGE BOLT	2	a	R1

*材質分類：(a)金屬 (b)聚合物 (c)彈性體 (d)玻璃 (e)流體 (f)有機天然材料 (g)其他

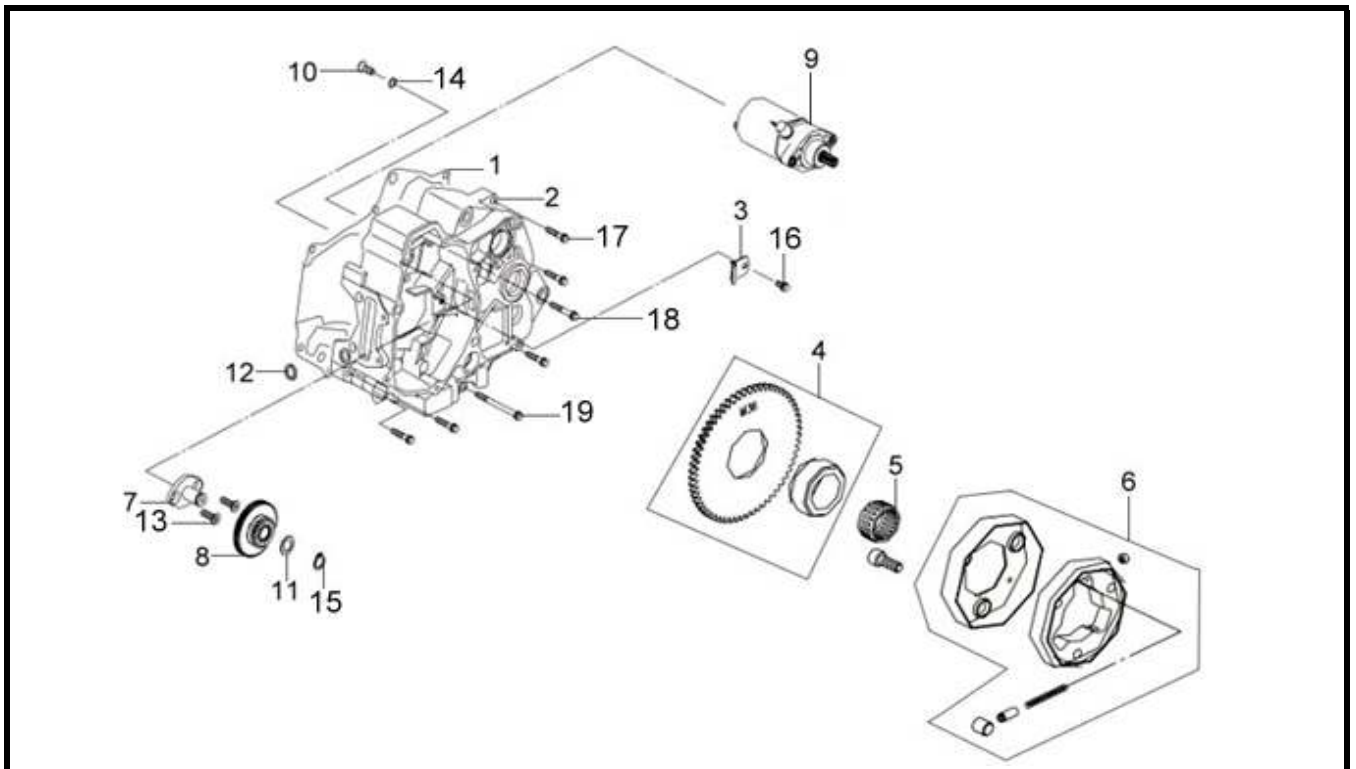
**回收處理方式：(R1)一般拆解後回收 (R2)粉碎後回收 (R3)燃燒處理 (R4)特殊拆解或專業拆解後回收 (Lf)廢棄



品 名			數量	材質 分類	回收/再利用 處理方式
1	變速主軸	MAIN SHAFT	1	a	R1
2	軸承護圈	BEARING RETAINER	1	a	R1
3-5	主軸齒輪	M-2 GEAR	3	a	R1
6	變速叉	R SHIFT FORK	1	a	R1
7	變速副軸	L SHIFT FORK	1	a	R1
8	變速叉導軸	GEAR SHIFT FORK GUIDE SHA	2	a	R1
9	變速鼓	SHIFT DRUM COMP	1	a	R1
10	變速筒	SHIFT DRUM PLATE	1	a	R1
11	彈簧	GEAR INDICATION DRILL SPG	1	a	R1
12	變速指示器錐	GEAR INDICATION DRILL	1	a	R1
13	變換開關總成	CHANGE SW. ASSY.	1	a	R1
14-16	止推華司	THRUST WASHER	3	a	R1
17	墊圈螺栓組 C	BOLT WASHER SET C	2	a	R1
18	華司	CIR CLIP	1	a	R1
19	O型環	O-RING	1	c	R3
20	盆狀螺絲	SCREW PAN	2	a	R1
21-23	軸承	BALL BRG.	3	a	R1

*材質分類：(a)金屬 (b)聚合物 (c)彈性體 (d)玻璃 (e)流體 (f)有機天然材料 (g)其他

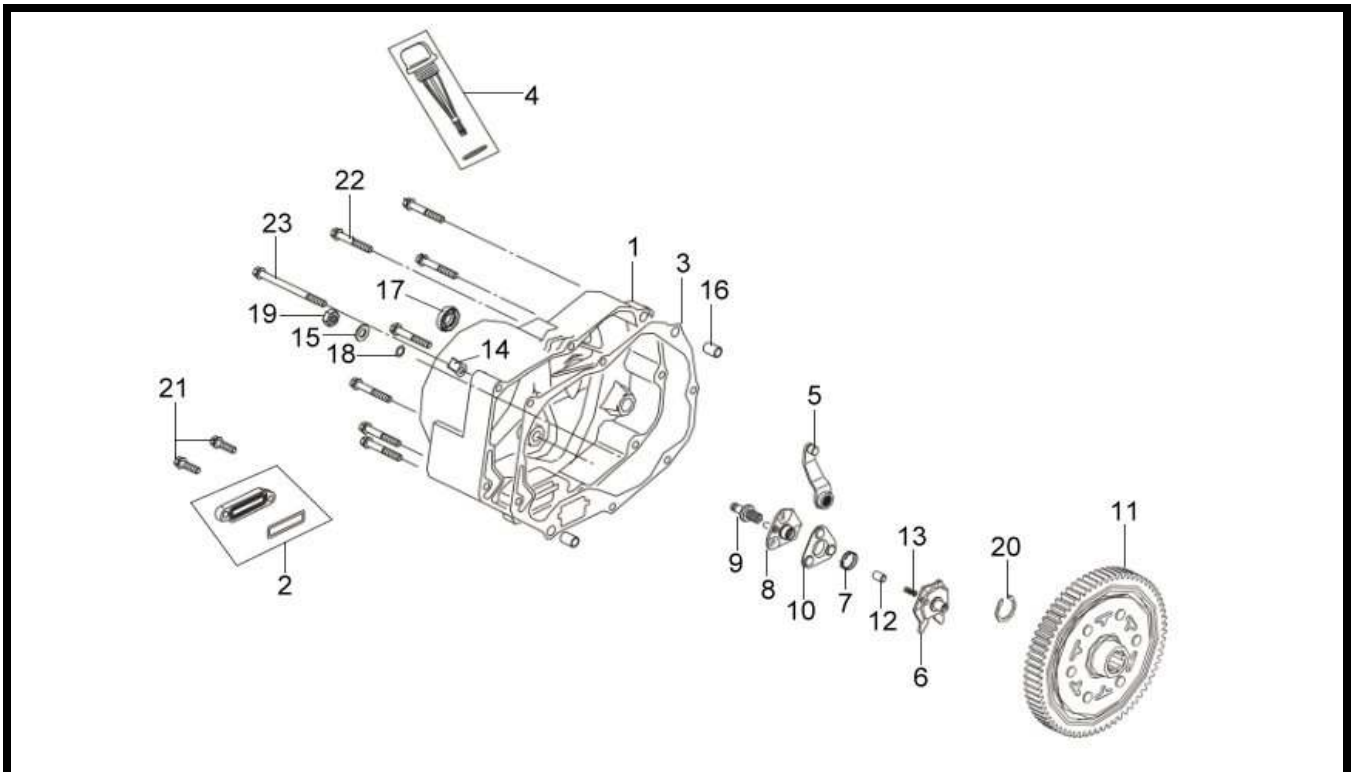
**回收處理方式：(R1)一般拆解後回收 (R2)粉碎後回收 (R3)燃燒處理 (R4)特殊拆解或專業拆解後回收 (Lf)廢棄



品 名			數量	材質 分類	回收/再利用 處理方式
1	曲軸箱墊片	CRANK CASE GASKET	1	g	Lf
2	左曲軸箱	L. CRANK CASE COMP	1	a	R1
3	內鏈條固定片	CAM CHAIN SET PLATE	1	a	R1
4	齒輪外套	STATER CLUTCH GEAR COMP	1	a	R1
5	滾針軸承	NEEDLE BEARING	1	a	R1
6	離合器外套	STARTING CLUTCH ASSY	1	a	R1
7	起動減速齒輪軸	STARTER REDUCTION GEAR SH	1	a	R1
8	起動減速齒輪	STATER REDUCTION GEAR	1	a	R1
9	起動馬達總成	STARTER MOTOR ASSY	1	g	R4
10	盆狀螺栓	PANPAN SCREWH	1	a	R1
11	止推墊圈	THRUST WASHER	1	a	R1
12	油環	O-RING	1	c	R3
13	平頭螺絲	SCREW FLAT	2	a	R1
14	普通墊圈	PLAIN WASHER	1	a	R1
15	外環夾	EX CIRCLIP	1	a	R1
16-19	緣面螺栓	FLANGE BOLT	8	a	R1

*材質分類：(a)金屬 (b)聚合物 (c)彈性體 (d)玻璃 (e)流體 (f)有機天然材料 (g)其他

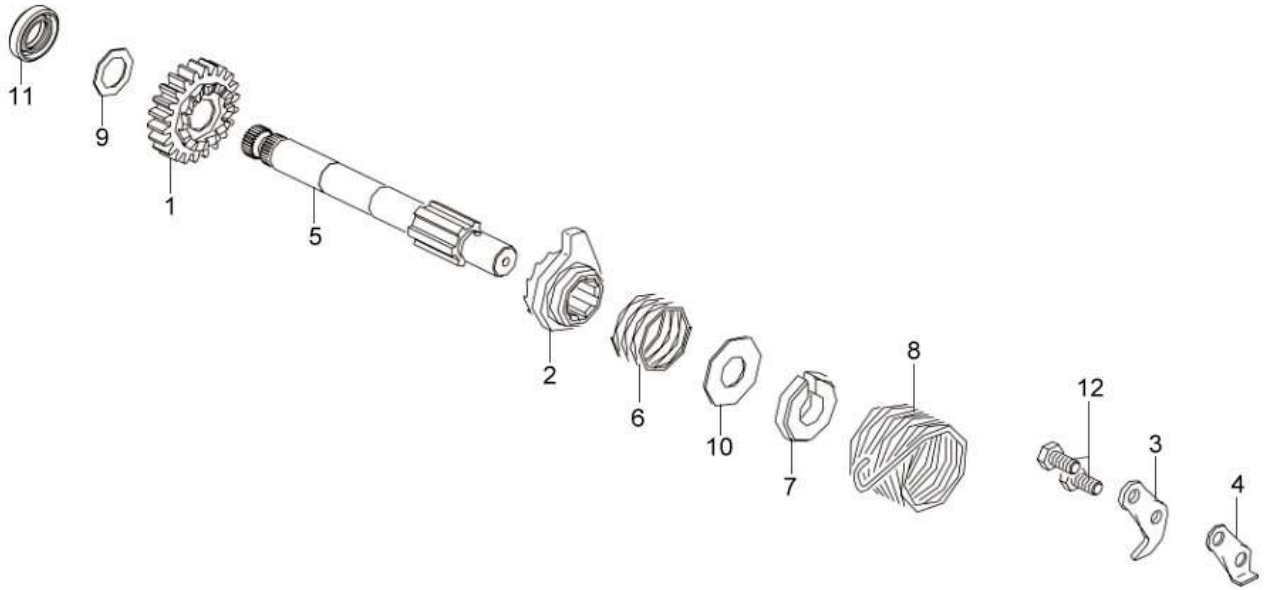
**回收處理方式：(R1)一般拆解後回收 (R2)粉碎後回收 (R3)燃燒處理 (R4)特殊拆解或專業拆解後回收 (Lf)廢棄



品 名			數量	材質 分類	回收/再利用 處理方式
1	右曲軸箱蓋	R. CRANK CASE COVER COMP	1	a	R1
2	機油濾清器蓋	OIL FILTER COVER ASSY	1	a	R1
3	右曲軸箱蓋墊片	R. CRANK CASE COVER GASKET	1	g	Lf
4	機油尺組	OIL LEVEL GAUGE ASSY	1	b	R2
5	離合器拉桿	CLUTCH LEVER	1	a	R1
6	離合凸輪板	CLUTCH CAM PLATE COMP.	1	a	R1
7	凸輪板彈簧	CAM PLATE SIDE SPRING	1	a	R1
8	離合器提動板	CLUTCH LIFT PLATE COMP	1	a	R1
9	離合器調整螺絲	CLUTCH ADJUSTING BOLT	1	a	R1
10	鋼珠支撐	BALL RETAINER COMP	1	a	R1
11	驅動齒輪	PRIM. DRIVEN GEAR COMP.	1	a	R1
12,13	導油管&彈簧	OIL THROUGH & SPRING	1	a	R1
14	發電機線夾	DYNAMO CORD CLIP	1	a	R1
15	墊圈	WASHER	1	a	R1
16	固定梢	DOWEL PIN	2	a	R1
17	油封	OIL SEAL	1	c	R3
18	油環	O-RING	1	c	R3
19	六角螺帽	HEX NUT	1	a	R1
20	外環夾	EX. CIR CLIP	1	a	R1
21-23	緣面螺栓	FLANGE BOLT	10	a	R1

*材質分類：(a)金屬 (b)聚合物 (c)彈性體 (d)玻璃 (e)流體 (f)有機天然材料 (g)其他

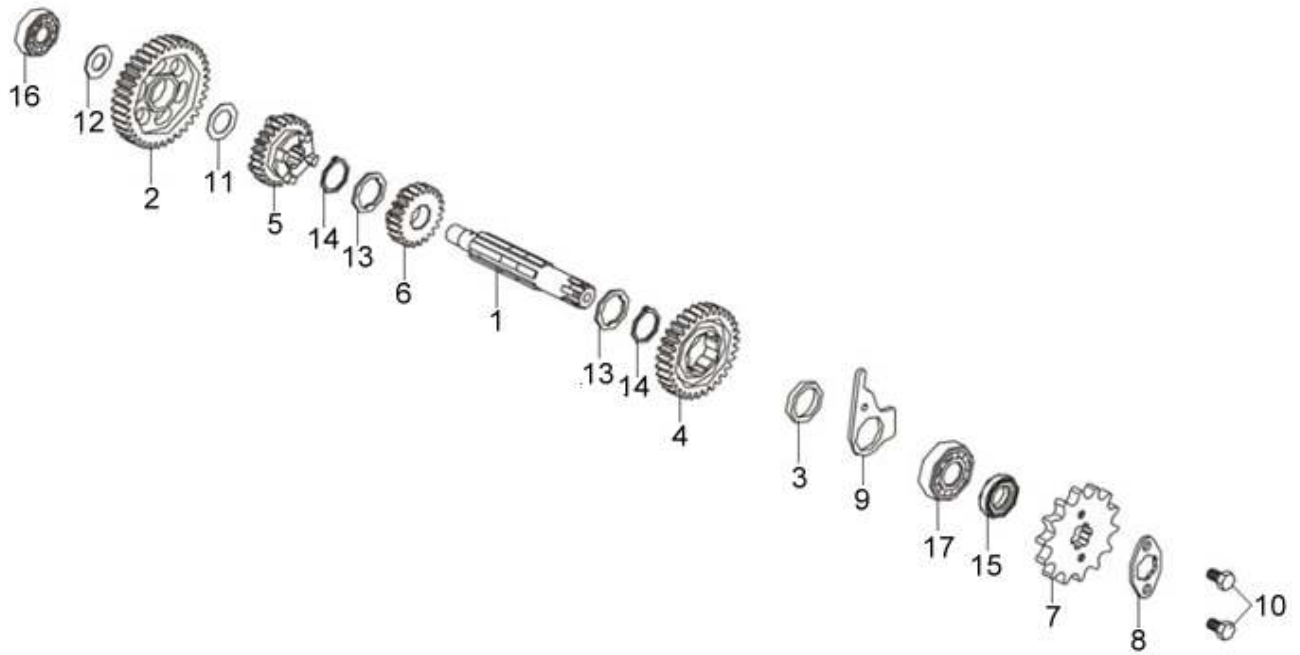
**回收處理方式：(R1)一般拆解後回收 (R2)粉碎後回收 (R3)燃燒處理 (R4)特殊拆解或專業拆解後回收 (Lf)廢棄



品 名			數量	材質 分類	回收/再利用 處理方式
1	起動桿齒輪	KICK STARTER PINION	1	a	R1
2	起動桿棘輪	STARTER DRIVEN RATCHET	1	a	R1
3	足踏起動導片	KICK STARTER GUIDE	1	a	R1
4	起動桿	KICK STARTER STOPPER	1	a	R1
5	起動軸	SPINDLE KICK START	1	a	R1
6	啓動軸襯套	KICK SPINDLE BUSH	1	a	R1
7	起動彈簧制止器	KICK SPRING COLLAR	1	a	R1
8	起動桿彈簧	KICK STARTER SPG.	1	a	R1
9-10	止推墊圈	THRUST WASHER	2	a	R1
11	油封	OIL SEAL KC	1	c	R3
12	六角螺帽	HEX BOLT	2	a	R1

*材質分類：(a)金屬 (b)聚合物 (c)彈性體 (d)玻璃 (e)流體 (f)有機天然材料 (g)其他

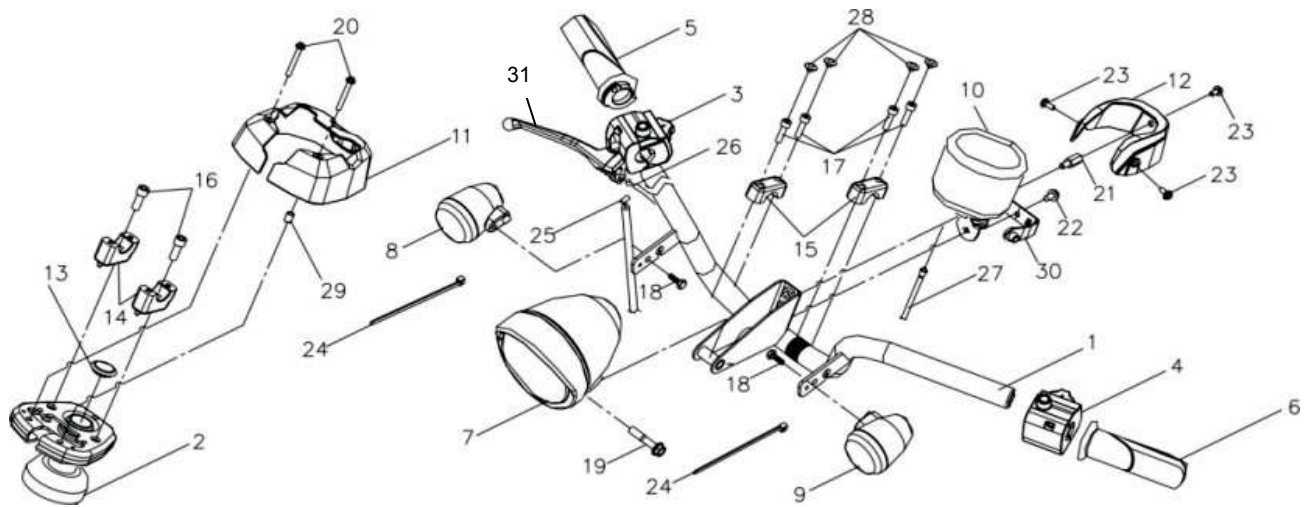
**回收處理方式：(R1)一般拆解後回收 (R2)粉碎後回收 (R3)燃燒處理 (R4)特殊拆解或專業拆解後回收 (Lf)廢棄



品 名			數量	材質 分類	回收/再利用 處理方式
1	變速副軸	COUNTER SHAFT	1	a	R1
2	副軸檔齒輪	C-1 GEAR	1	a	R1
3	分離環	SPACE	1	a	R1
4	主軸三檔齒輪	M-3 GEAR	1	a	R1
5-6	副軸齒輪	C-3 , C-4 GEAR	2	a	R1
7	驅動鏈輪	DRIVE SPROCKET	1	a	R1
8	固定板	DRIVE SPR. FIXING PLATE	1	a	R1
9	變速筒固定板	DRUM LOCK PLATE	1	a	R1
10	螺栓	DRIVE SPROCKET FIXING BOLT	2	a	R1
11-13	止推華司	THRUST WASHER	4	a	R1
14	軸環	SET RING	2	a	R1
15	油封	OIL SEAL TC	1	c	R3
16-17	軸承	BEARING BALL	2	a	R1

*材質分類：(a)金屬 (b)聚合物 (c)彈性體 (d)玻璃 (e)流體 (f)有機天然材料 (g)其他

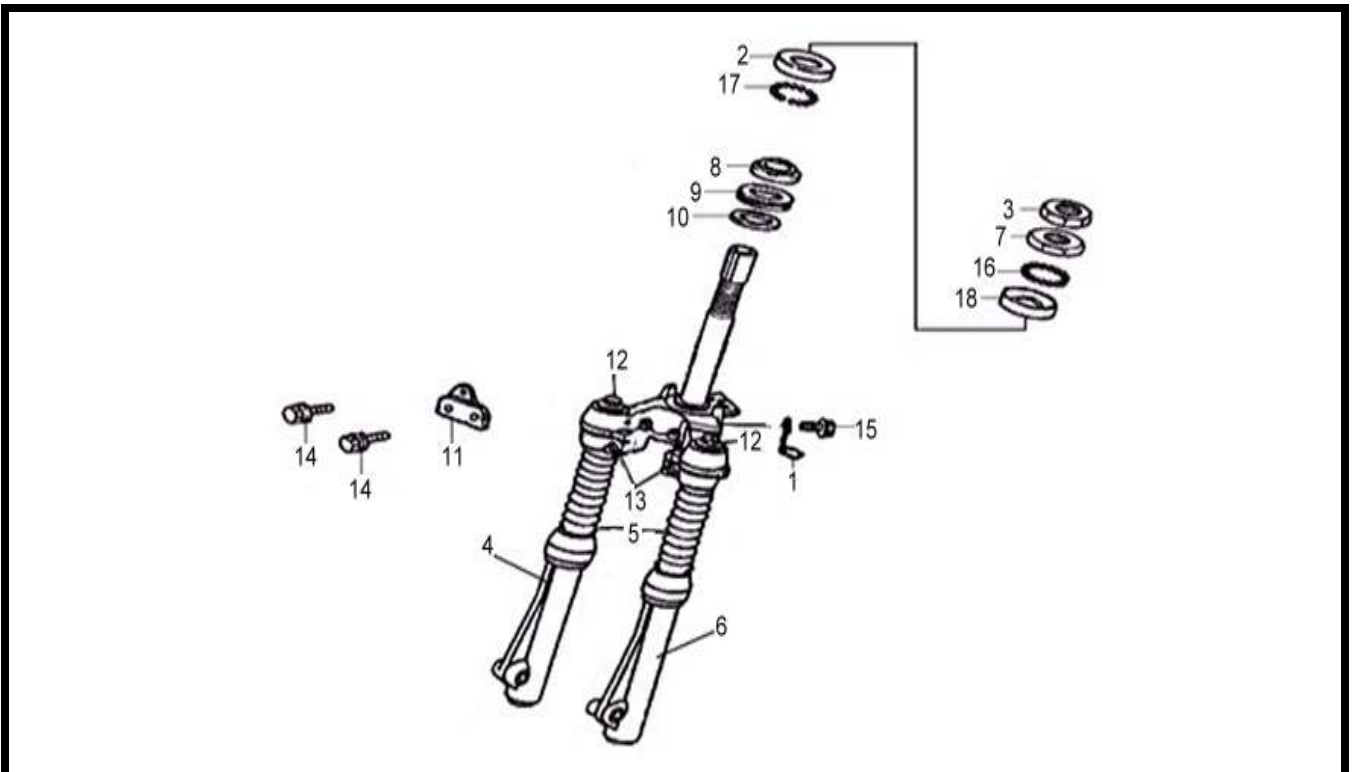
**回收處理方式：(R1)一般拆解後回收 (R2)粉碎後回收 (R3)燃燒處理 (R4)特殊拆解或專業拆解後回收 (Lf)廢棄



品 名			數量	材質 分類	回收/再利用 處理方式
1	方向把手	HANDLE PIPE COMP	1	b	R2
2	把手固定座	HANDLE POST COMP	1	a	R1
3,4	左右開關	HANDLE SW. ASSY	2	g	R4
5	加油管	THROT GRIP COMP	1	g	R4
6	左把手管	L. HANDLE GRIP	1	b	R2
7	頭燈	HEAD LIGHT ASSY	1	g	R4
8,9	前方向燈	FR. WINKER ASSY	2	g	R4
10	碼錶總成	SPEEDOMETER ASSY.	1	g	R4
11,12	把手蓋&碼錶蓋	HANDLE COVER & METER COVER	2	b	R2
13	把手蓋塞	SIDE PANEL GROMMET	1	a	R1
14,15	把手固定座	HANDLE PIPE HOLDER	4	a	R1
16-23	螺栓,螺絲	BOLT, SCREW	16	a	R1
24	表帶	WIRE BAND	2	b	R2
25	加油線	THROTTLE CABLE COMP	1	g	R4
26	前煞車線	FR. BRAKE CABLE COMP	1	g	R4
27	速度錶導線	SPEEDOMETER CABLE COMP	1	g	R4
28	方向把手座頂蓋	HNDL. PIPE UP HOLDER CAP	4	c	R3
29	大燈支架保護套	HEAD LIGHT BRKT. BOOT	1	a	R1
30	碼錶蓋支架	METER COVER STAY	1	a	R1
31	右拉桿	R STRG HANDLE LEVER	1	a	R1

*材質分類：(a)金屬 (b)聚合物 (c)彈性體 (d)玻璃 (e)流體 (f)有機天然材料 (g)其他

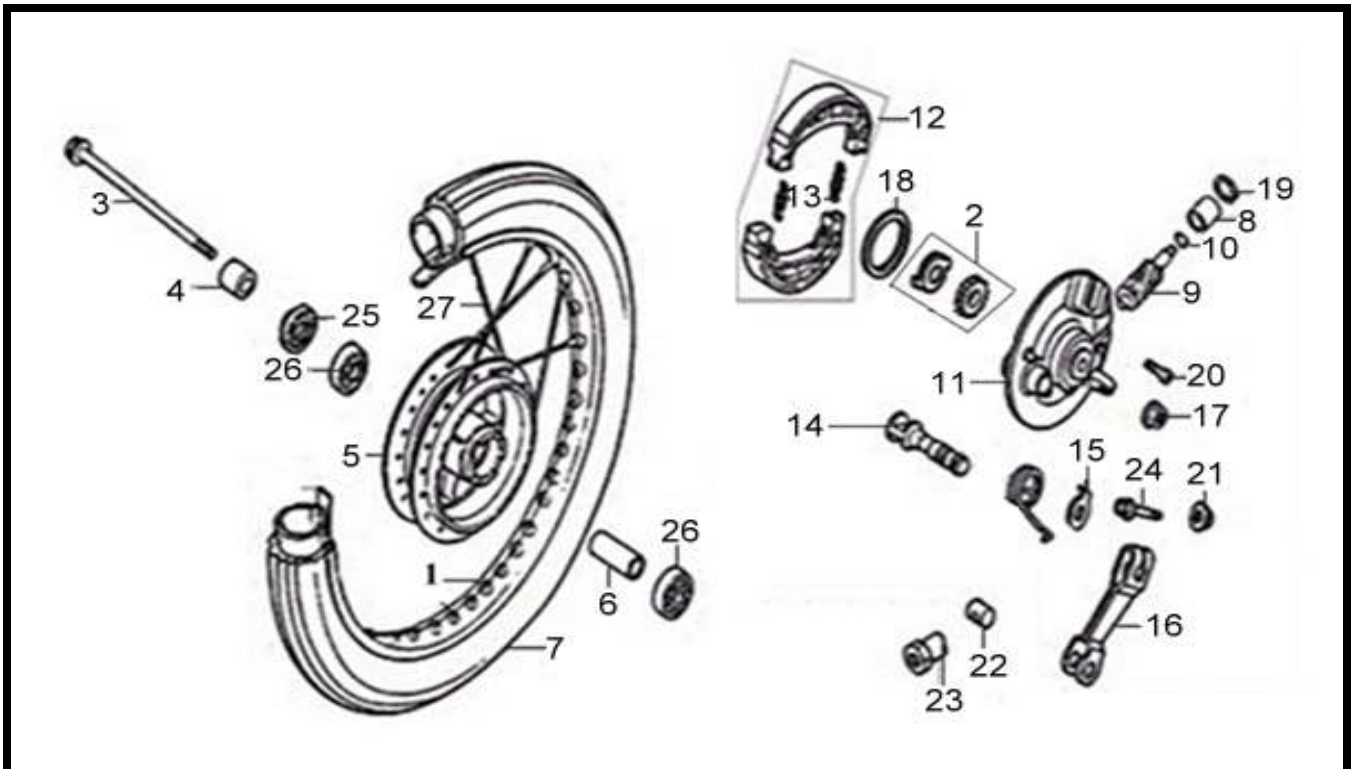
**回收處理方式：(R1)一般拆解後回收 (R2)粉碎後回收 (R3)燃燒處理 (R4)特殊拆解或專業拆解後回收 (Lf)廢棄



品 名			數量	材質分類	回收/再利用處理方式
1	線夾	WIRE CLIP	1	a	R1
2	滾珠座圈	STRG. UNDER BALL RACE	1	a	R1
3	方向桿固定螺帽	STRG. STEM LOCK NUT	1	a	R1
4	右前避震器	R FR. CUSHION ASSY.	1	g	R4
5	前避震器防塵套	FR. CUSHION BOOT	2	c	R3
6	左前避震器	L FR. CUSHION ASSY.	1	g	R4
7	上錐體座圈	STRG. TOP CONE RACE	1	a	R1
8	下錐體座圈	STRG. BOTTOM CONE RACE	1	a	R1
9	防塵圈	STRG. HD DUST SEAL	1	c	R3
10	封墊	STRG. HD DUST SEAL WASHER	1	a	R1
11	前擋泥板支架	FR. FENDER STAY	1	a	R1
12	前叉螺絲	FR. FORK BOLT	2	a	R1
13-15	緣面螺栓	FLANGE BOLT	7	a	R1
16-17	鋼珠	STEEL BALL	2	a	R1
18	上滾珠座圈	STRG. UP. BALL RACE	1	a	R1

*材質分類：(a)金屬 (b)聚合物 (c)彈性體 (d)玻璃 (e)流體 (f)有機天然材料 (g)其他

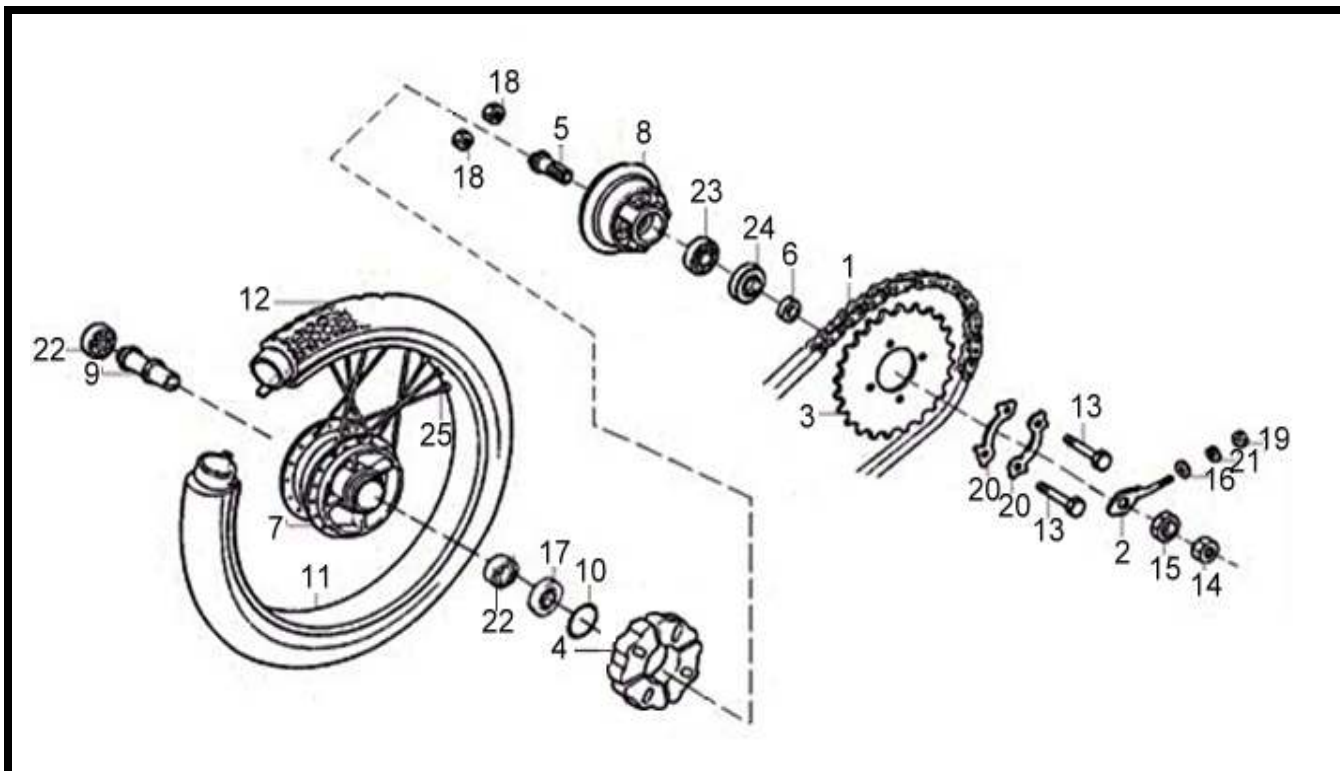
**回收處理方式：(R1)一般拆解後回收 (R2)粉碎後回收 (R3)燃燒處理 (R4)特殊拆解或專業拆解後回收 (Lf)廢棄



品 名			數量	材質分類	回收/再利用處理方式
1	前輪圈	FR. WHEEL RIM	1	a	R1
2	速度齒輪	SPEEDOMETER GEAR COMP.	1	a	R1
3	前輪輪軸	FR. WHEEL AXLE	1	a	R1
4	襯環	FR. WHEEL SIDE COLLAR	1	a	R1
5	前輪鼓	FR WHEEL HUB	1	a	R1
6	前輪軸襯環	FR AXLE DISTANCE COLLAR	1	a	R1
7	前輪胎	FR. TIRE	1	c	R1
8	活塞襯套	PINION BUSH	1	c	R3
9	速度錶齒輪	SPEEDOMETER PINION	1	a	R1
10	齒輪墊圈	GEAR BOX PINION WASHER	1	a	R1
11	前剎車盤	FR BRK PANEL COMP	1	a	R1
12	後剎車皮組	RR.BRAKE SHOE ASSY	1	g	R4
13	煞車彈簧	BRAKE SHOE SPRING	2	a	R1
14	前剎車凸輪	FR. BRAKE CAM	1	a	R1
15	磨板指示器	WEAR INDICATOR	1	a	R1
16	前剎車臂	FR. BRAKE ARM	1	a	R1
17	螺帽	FR. AXLE NUT	1	a	R1
18	油封	OIL SEAL	1	c	R3
19	塵封	DUST SEAL	1	c	R3
20	平頭螺絲	FLAT SCREW	1	a	R1

*材質分類：(a)金屬 (b)聚合物 (c)彈性體 (d)玻璃 (e)流體 (f)有機天然材料 (g)其他

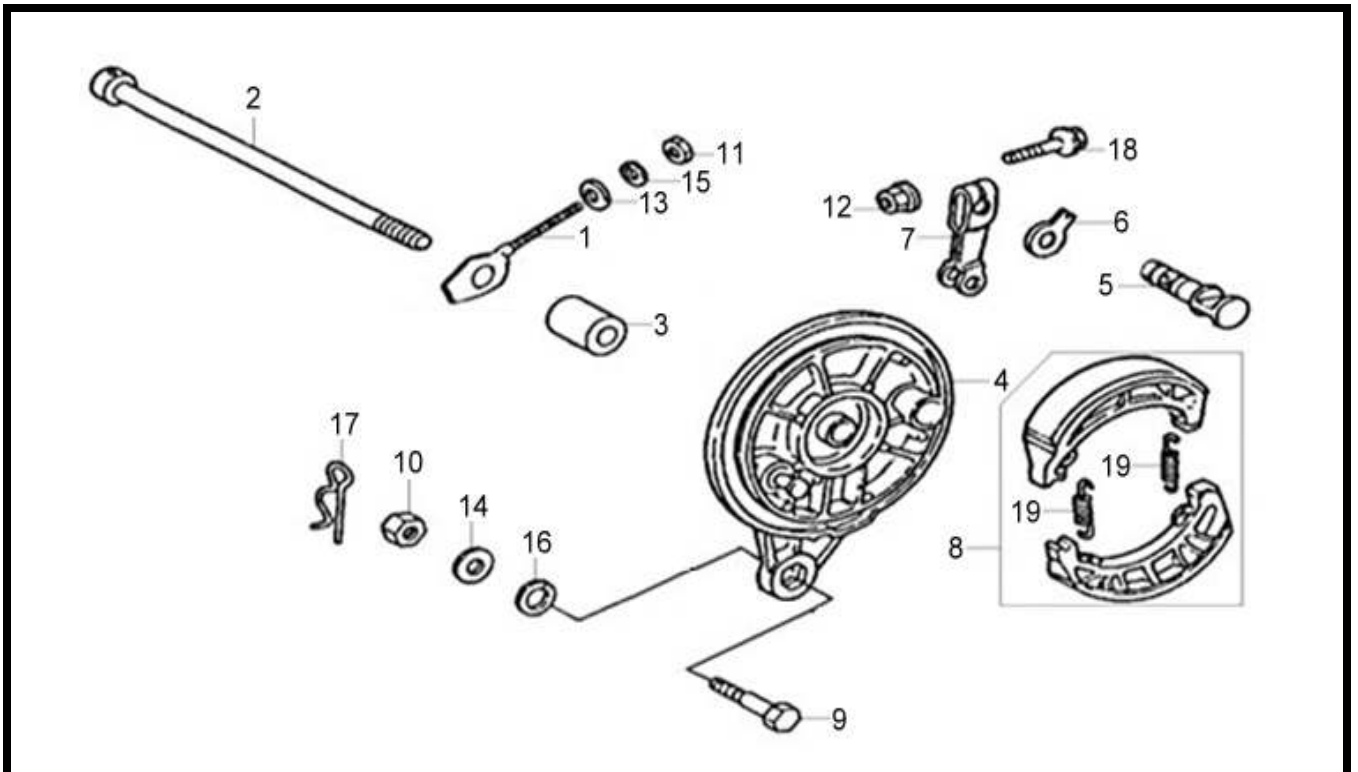
**回收處理方式：(R1)一般拆解後回收 (R2)粉碎後回收 (R3)燃燒處理 (R4)特殊拆解或專業拆解後回收 (Lf)廢棄



品 名			數量	材質分類	回收/再利用處理方式
1	鏈條	DRIVE CHAIN	1	a	R1
2	左鏈條調整器	L. DRIVE CHAIN ADJUSTER	1	a	R1
3	後齒輪	FINAL DRIVEN SPROCKET	1	a	R1
4	緩衝橡皮	RR. WHEEL DAMPER	1	c	R3
5	後輪軸套	RR.AXLE SLEEVE	1	a	R1
6	後輪套筒軸環	RR. AXLE SLEEVE COLLAR	1	a	R1
7	後輪鼓	RR.WHEEL HUB COMP	1	a	R1
8	剎車盤	FINAL DRIVEN FLANGE	1	a	R1
9	後輪軸間隔軸環	RR. AXLE DISTANCE COLLAR	1	a	R1
10	油環	O-RING	1	c	R3
11	後輪圈	RR. WHEEL RIM	1	a	R1
12	後輪胎	RR. TIRE	1	c	R1
13-15	螺栓,螺帽	BOLT, NUT	6	a	R1
16-17	油封	OIL SEAL	2	c	R3
18-19	六角螺帽	HEX NUT	6	a	R1
20	舌狀墊圈	TONGUED WASHER	2	a	R1
21	彈簧墊圈	SPRING WASHER	3	a	R1
22-23	軸承	BALL BRG.	2	a	R1
24	油封	OIL SEAL	1	c	R3
25	鋼絲組	SPOKE	1	a	R1

*材質分類：(a)金屬 (b)聚合物 (c)彈性體 (d)玻璃 (e)流體 (f)有機天然材料 (g)其他

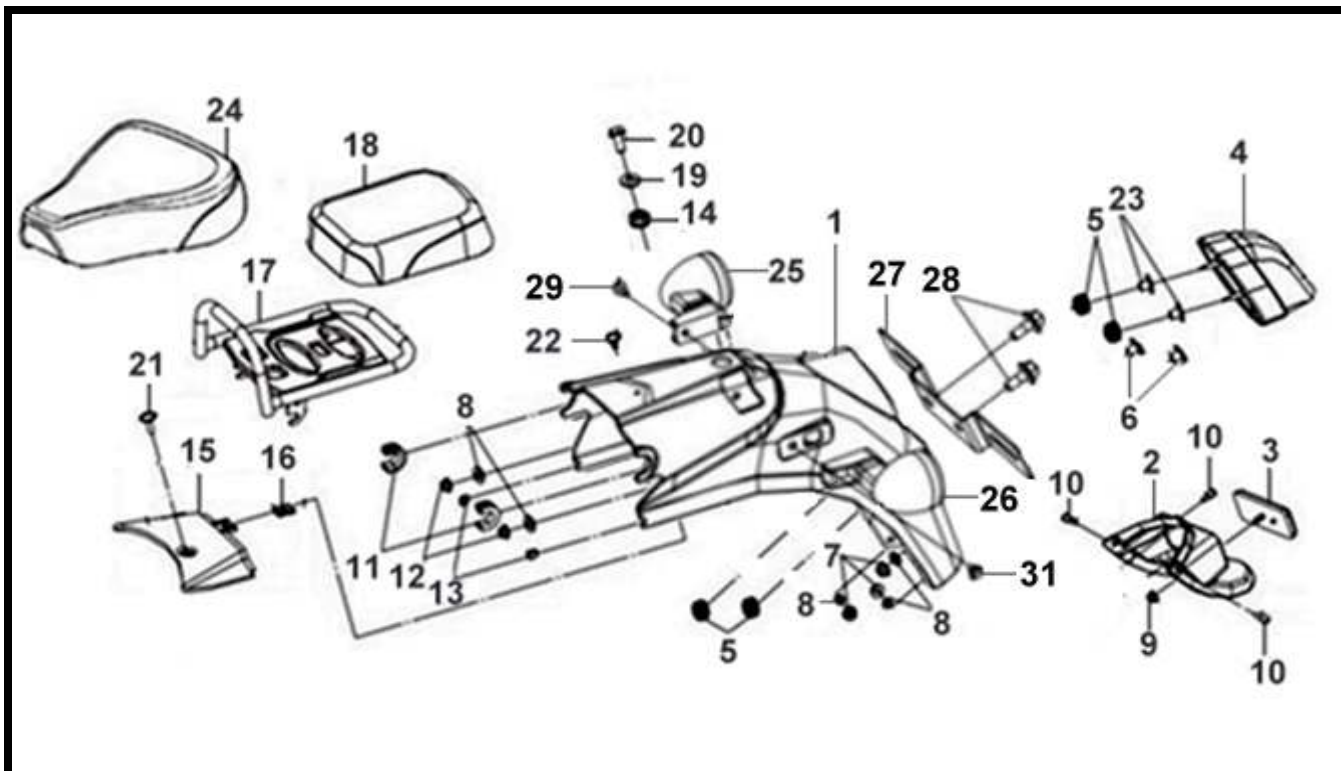
**回收處理方式：(R1)一般拆解後回收 (R2)粉碎後回收 (R3)燃燒處理 (R4)特殊拆解或專業拆解後回收 (Lf)廢棄



品 名			數量	材質 分類	回收/再利用 處理方式
1	右鏈條調整器	R. DRIVE CHAIN ADJUSTER	1	a	R1
2	後輪軸	REAR WHEEL AXLE	1	a	R1
3	後剎車盤軸環	RR. BRK PANEL SIDE COLLAR	1	a	R1
4	後輪剎車盤	RR.BRAKE PANEL COMP	1	a	R1
5	後剎車凸輪	RR. BRAKE CAM	1	a	R1
6	煞車指示器	RR.BRAKE INDICATOR	1	a	R1
7	後剎車臂	RR. BRAKE ARM	1	a	R1
8	後剎車皮組	RR.BRAKE SHOE ASSY	1	g	R4
9	後剎車定位螺栓	RR. BRAKE TORQUE BOLT	1	a	R1
10	緣面螺帽	NUT FLANGE	1	a	R1
11	六角螺帽	HEX NUT	2	a	R1
12	緣面螺帽	FLANGE NUT	1	a	R1
13	華司	PLAIN WASHER	3	a	R1
14	普通墊圈	PLAIN WASHER	1	a	R1
15-16	彈簧墊圈	SPRING WASHER	4	a	R1
17	固定梢	LOCK PIN	1	a	R1
18	緣面螺栓	FLANGE BOLT	2	a	R1
19	煞車彈簧	BRAKE SHOE SPRING	2	a	R1

*材質分類：(a)金屬 (b)聚合物 (c)彈性體 (d)玻璃 (e)流體 (f)有機天然材料 (g)其他

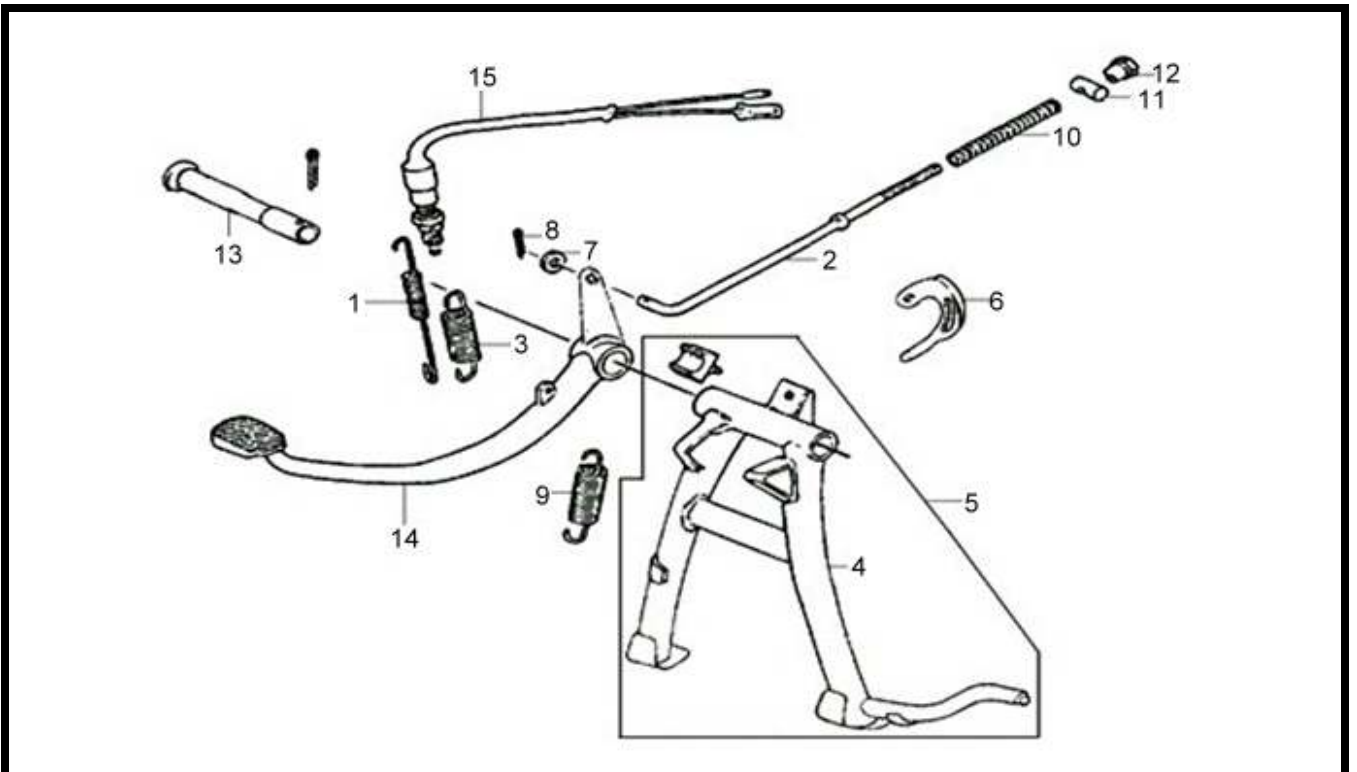
**回收處理方式：(R1)一般拆解後回收 (R2)粉碎後回收 (R3)燃燒處理 (R4)特殊拆解或專業拆解後回收 (Lf)廢棄



品 名			數量	材質分類	回收/再利用處理方式
1	後擋泥板	RR. FENDER	1	b	R2
2	後土除	RR FENDER MUDGUARD	1	b	R2
3	反射片	RR. REFLECTOR	1	b	R2
4	後燈總成	TAIL LIGHT ASSY.	1	g	R4
5	前擋板隔震橡膠	FR.COVER RUBBER	2	c	R3
6	前擋板軸環	FR COVER COLLAR	2	a	R1
7-10	螺帽,華司,螺栓	NUT , WASHER, BOLT	8	a	R1
11	後擋泥板橡膠總成	RR. FENDER SET RUB.	2	c	R3
12,16	螺帽	NUT	3	a	R1
13	後擋泥板橡皮	RR. FENDER RUB.	2	c	R3
14	燃料箱墊片	FUEL TANK RR. CUSHION	1	c	R3
15	車體蓋裝飾	BODY UP. GARNISH	1	b	R2
17	後架	LUGGAGE CARRIER	1	a	R1
18	後座墊	PILLION SEAT COMP	1	b	R2
19-22	墊片,螺栓,螺絲	WASHER, BOLT, SCREW	4	a	R1
23	後燈襯套	TAIL LIGHT COLLAR	2	a	R1
24	座墊	SEAT COMP.	1	b	R2
25,26	後方向燈	RR. WINKER ASSY	2	g	R4
27	牌照架	NUMBER PLATE BRKT.	1	a	R1
28,29	螺帽,螺栓	NUT, BOLT	4	a	R1

*材質分類：(a)金屬 (b)聚合物 (c)彈性體 (d)玻璃 (e)流體 (f)有機天然材料 (g)其他

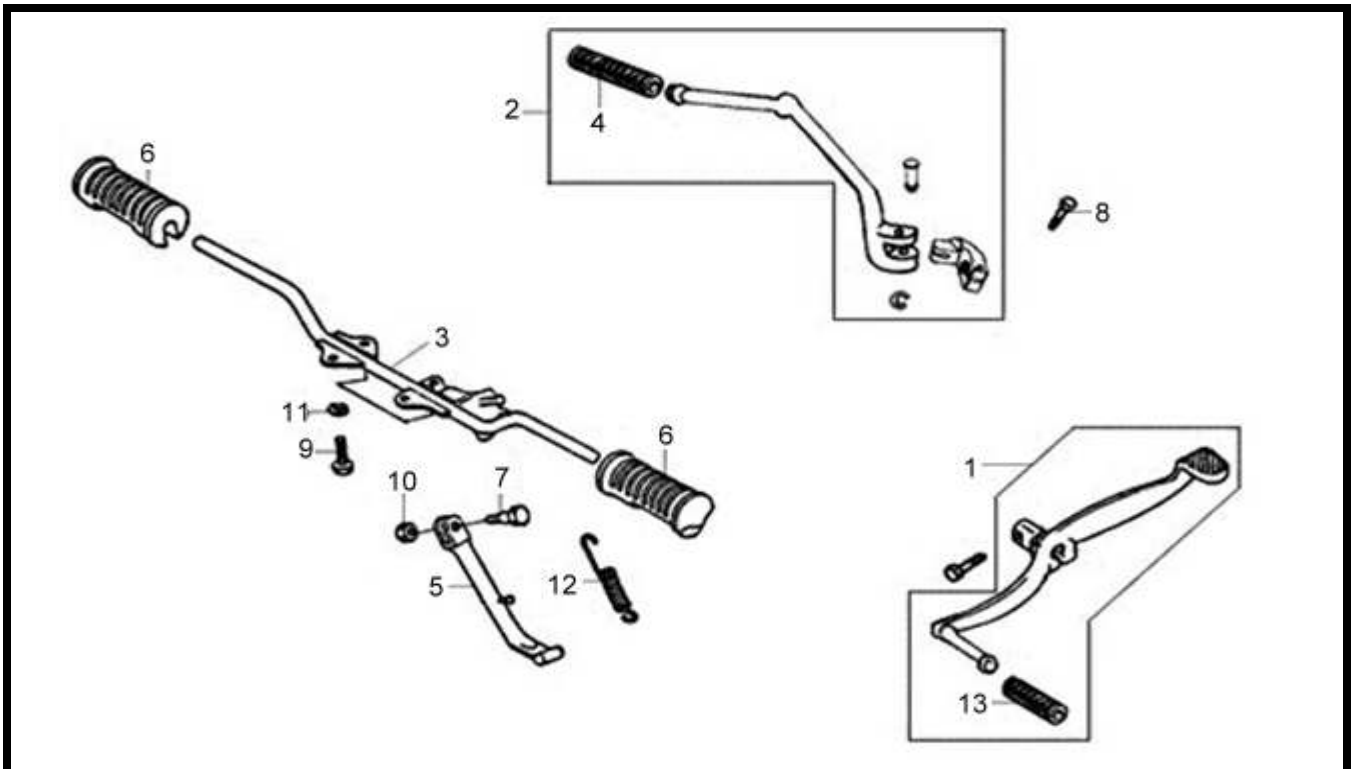
**回收處理方式：(R1)一般拆解後回收 (R2)粉碎後回收 (R3)燃燒處理 (R4)特殊拆解或專業拆解後回收 (Lf)廢棄



品 名			數量	材質 分類	回收/再利用 處理方式
1	剎車開關彈簧	STOP SW. SPRING	1	a	R1
2	後剎車連桿	RR. BRAKE ROD	1	a	R1
3	剎車桿彈簧	SPRING BRAKE PEDAL	1	a	R1
4	主腳架	MAIN STAND COMP	1	a	R1
5	主腳架總成	MAIN STAND ASSY	1	a	R1
6	彈簧掛鉤	MAIN STAND SPRING HOOK	1	a	R1
7	華司	PLAIN WASHER	3	a	R1
8	開口梢	SPLIT PIN	1	a	R1
9	側支架彈簧	SIDE STAND SPRING	1	a	R1
10	剎車拉桿彈簧 A	BRAKE ROD SPRING A	1	a	R1
11	接頭	BRAKE ARM JOINT B	2	a	R1
12	調整螺帽	ADJUST NUT B	1	a	R1
13	後煞車主軸	MAIN STAND PIVOT PIPE	1	a	R1
14	後腳踏桿	RR. BRAKE PEDAL COMP	1	a	R1
15	後煞車開關	STOP SW. ASSY.	1	g	R4

*材質分類：(a)金屬 (b)聚合物 (c)彈性體 (d)玻璃 (e)流體 (f)有機天然材料 (g)其他

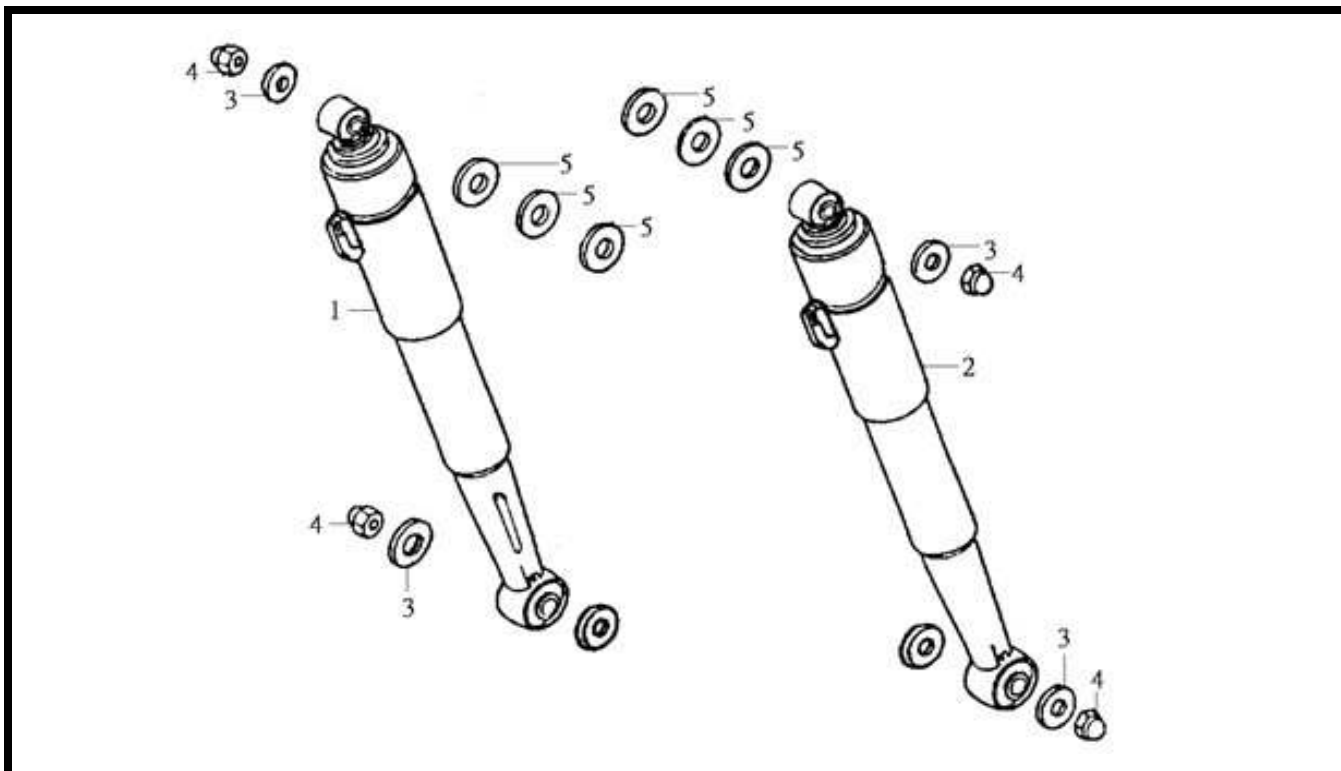
**回收處理方式：(R1)一般拆解後回收 (R2)粉碎後回收 (R3)燃燒處理 (R4)特殊拆解或專業拆解後回收 (Lf)廢棄



品 名			數量	材質 分類	回收/再利用 處理方式
1	變速桿總成	GEAR CHANGE PEDAL ASSY	1	a	R1
2	起動桿總成	KICK STARTER ARM ASSY	1	g	R4
3	腳踏桿	STEP BAR COMP	1	a	R1
4	起動桿橡皮	RUBBER A KICK STARTER	1	c	R3
5	側支架	SIDE STAND BAR COMP.	1	a	R1
6	腳踏橡皮	STEP RUBBER	2	c	R3
7	側支架樞軸螺絲	SIDE STAND PIVOT SCREW	1	a	R1
8	六角螺栓	HEX BOLT	1	a	R1
9	墊圈螺栓	WASH BOLT	4	a	R1
10	六角螺帽	HEX NUT	1	a	R1
11	彈簧墊圈	SPRING WASHER	6	a	R1
12	側支架彈簧	SIDE STAND SPRING	1	a	R1
13	變速踏板橡皮	CHANGE PEDAL RUBBER	1	c	R3

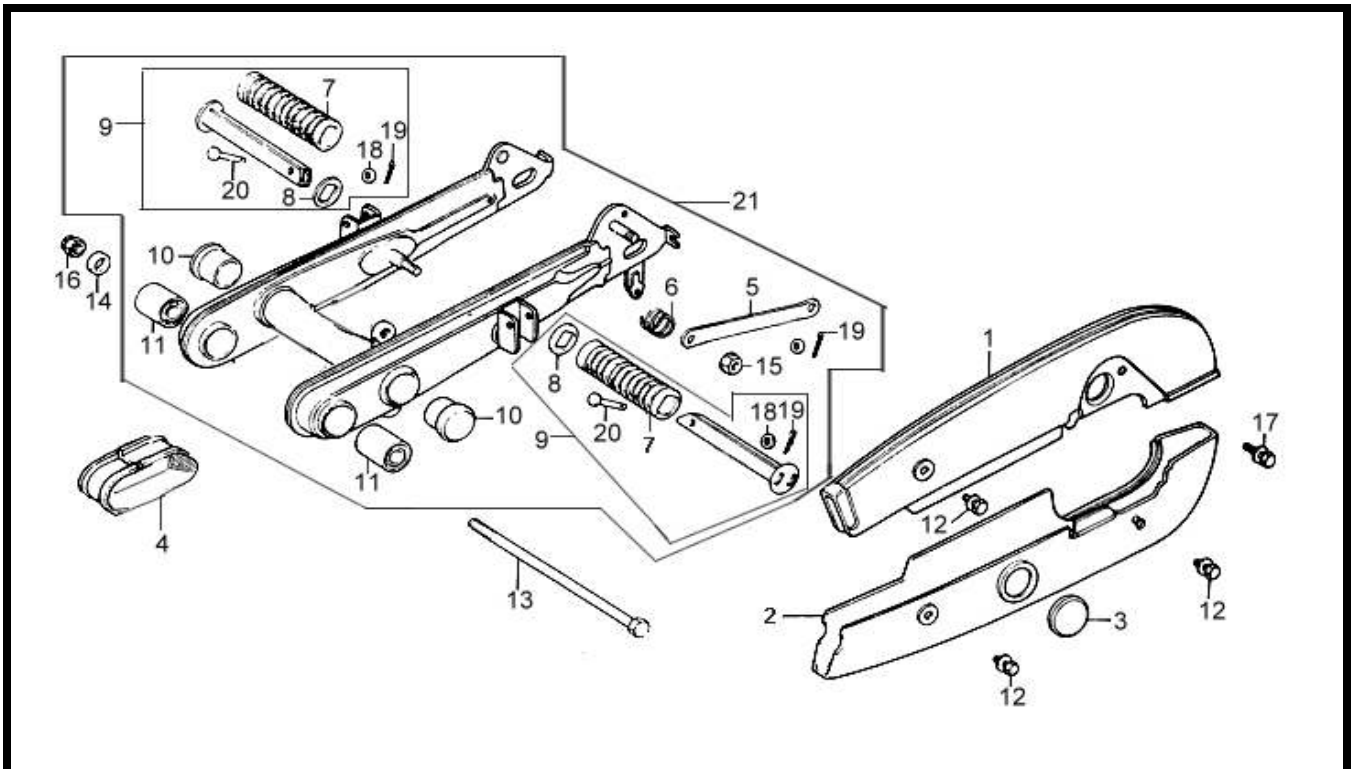
*材質分類：(a)金屬 (b)聚合物 (c)彈性體 (d)玻璃 (e)流體 (f)有機天然材料 (g)其他

**回收處理方式：(R1)一般拆解後回收 (R2)粉碎後回收 (R3)燃燒處理 (R4)特殊拆解或專業拆解後回收 (Lf)廢棄



品名			數量	材質分類	回收/再利用處理方式
1	右後避震器	R RR. CUSH. ASSY.	1	g	R4
2	左後避震器	L.RR. CUSHION ASSY	1	g	R4
3	墊圈	WASHER	2	a	R1
4	六角螺帽	HEX NUT	4	a	R1
5	平面墊圈	WASHER PLAIN	4	a	R1

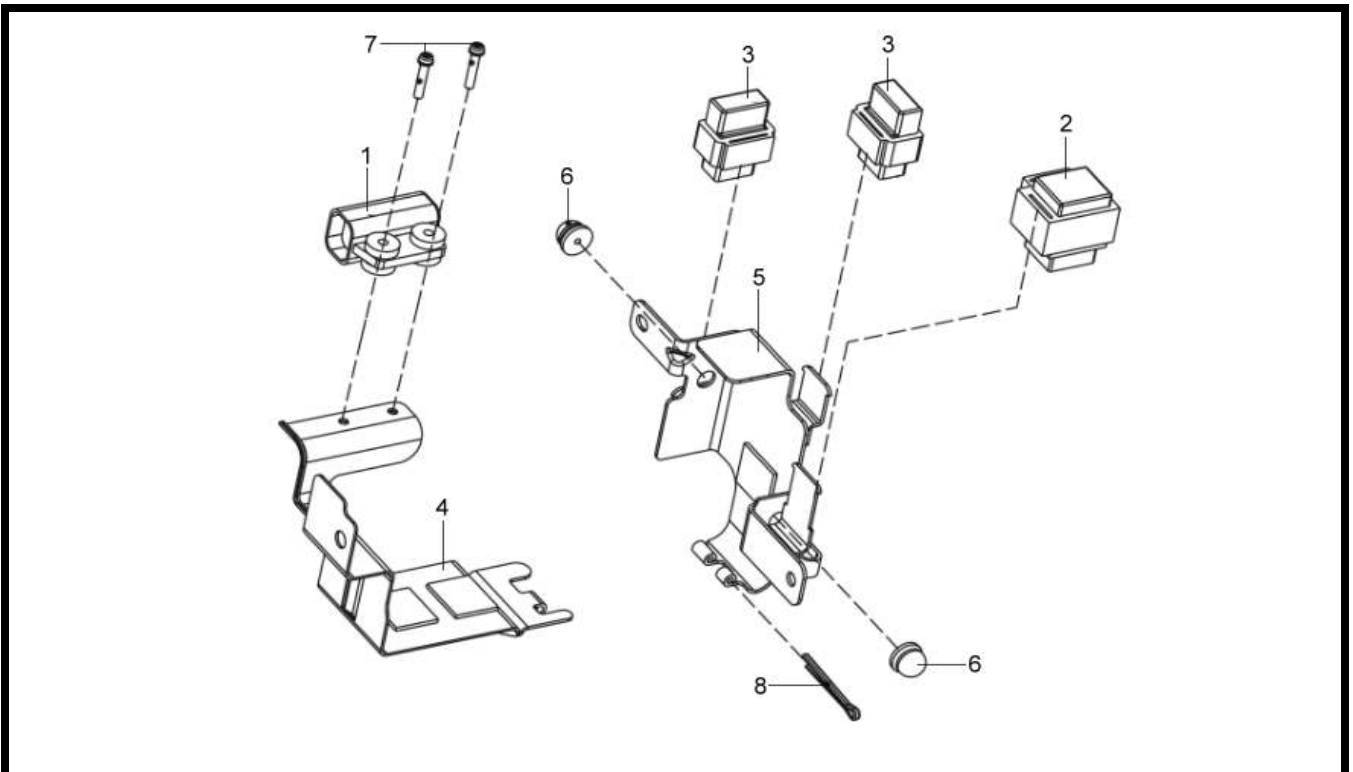
*材質分類：(a)金屬 (b)聚合物 (c)彈性體 (d)玻璃 (e)流體 (f)有機天然材料 (g)其他
 **回收處理方式：(R1)一般拆解後回收 (R2)粉碎後回收 (R3)燃燒處理 (R4)特殊拆解或專業拆解後回收 (Lf)廢棄



品 名		數量	材質 分類	回收/再利用 處理方式
1-2	鏈條上蓋及下蓋	2	a	R1
3	鍊條蓋孔蓋	1	c	R3
4	鍊條箱墊片	1	b	R2
5	扭力連桿	1	a	R1
6	後剎車扭力連桿彈簧	1	a	R1
7	後座踏桿橡皮	2	c	R3
8	後踏桿架華司	2	a	R1
9	踏桿架	1	a	R1
10	蓋子	2	c	R3
11	後叉樞扭橡膠襯套	2	c	R3
12	緣面螺栓	3	a	R1
13	後叉樞扭螺栓	1	a	R1
14	排氣管組套管	1	a	R1
15	六角螺帽	1	a	R1
16	齒緊螺帽	1	a	R1
17	墊圈螺絲	1	a	R1
18	普通墊圈	2	a	R1
19	開口梢	3	a	R1
20	調整螺帽	2	a	R1
21	後叉總成	1	a	R1

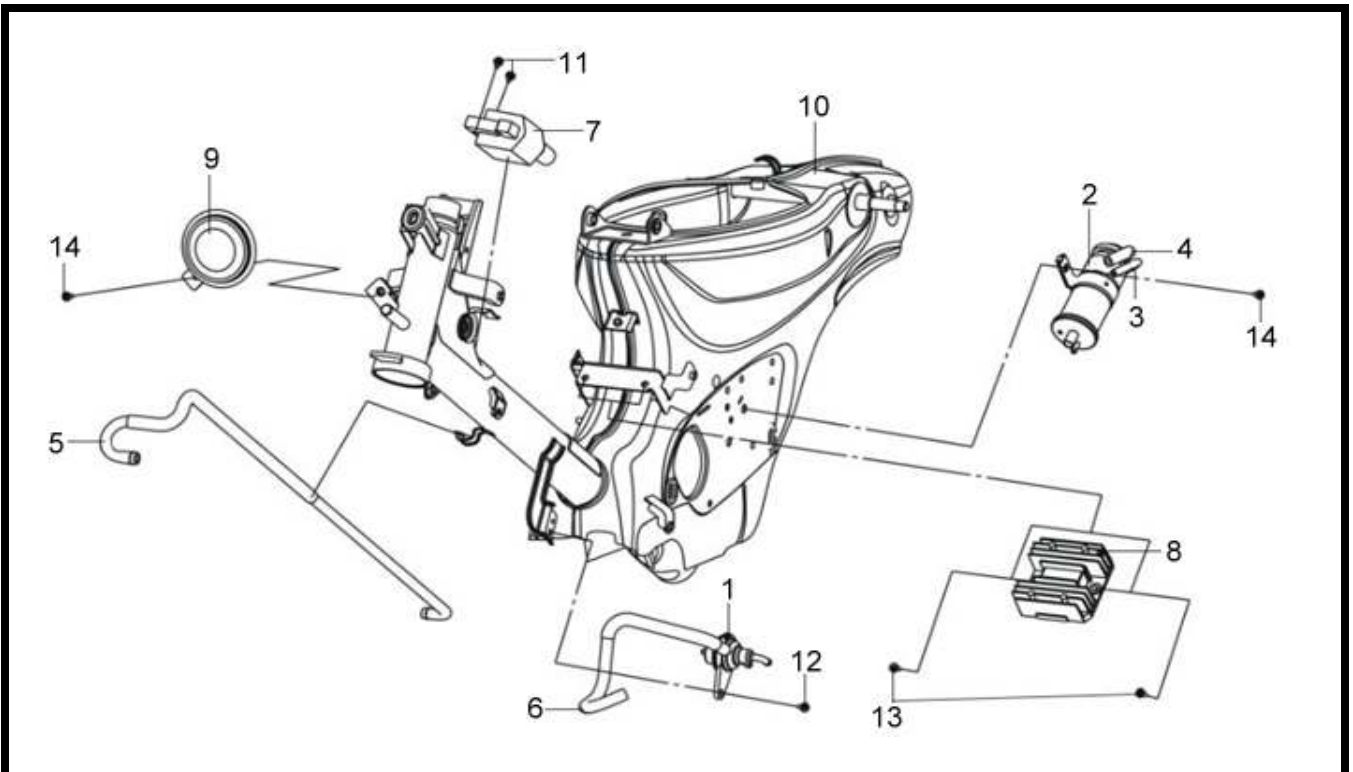
*材質分類：(a)金屬 (b)聚合物 (c)彈性體 (d)玻璃 (e)流體 (f)有機天然材料 (g)其他

**回收處理方式：(R1)一般拆解後回收 (R2)粉碎後回收 (R3)燃燒處理 (R4)特殊拆解或專業拆解後回收 (Lf)廢棄



品 名			數量	材質分類	回收/再利用處理方式
1	轉動超載感應器總成	ROLL OVER SENSOR ASSY	1	g	R4
2	起動繼電器	START RELAY ASSY	1	g	R4
3	啓動繼電器	ELEC RELAY ASSY	2	g	R4
4	電瓶架	BATT. SUPPORT PLATE	1	a	R1
5	電瓶帶	BATT. BAND	1	a	R1
6	電池套圈	BATTERY GROMMET	2	c	R3
7	墊圈螺栓	WASHER BOLT	2	a	R1
8	開口插梢	PIN SPLIT	1	a	R1

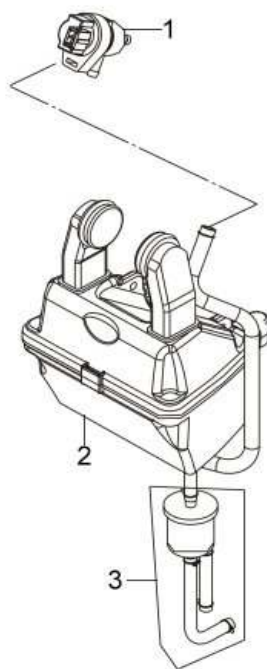
*材質分類：(a)金屬 (b)聚合物 (c)彈性體 (d)玻璃 (e)流體 (f)有機天然材料 (g)其他
 **回收處理方式：(R1)一般拆解後回收 (R2)粉碎後回收 (R3)燃燒處理 (R4)特殊拆解或專業拆解後回收 (Lf)廢棄



品 名			數量	材質 分類	回收/再利用 處理方式
1	燃油調節器總成	REGULATOR ASSY	1	g	R4
2	活性炭罐總成	CANISTER PVC ASSY	1	g	R4
3	活性炭罐夾	CANISTER CLAMP	1	a	R1
4	碳罐導管	CANISTER INLET PIPE TUBE	1	b	R2
5	控制導管	PURGE CONTROL TUBE	1	b	R2
6	油料注入管	FUEL INJECT TUBE	1	b	R2
7	點火線圈總成	IGN. COIL ASSY	1	g	R4
8	整流調整器	REG. REC. COMP	1	g	R4
9	喇叭	HORN COMP	1	g	R4
10	車台	FRAME NUMBER COMP	1	a	R1
11	高壓線圈螺絲	COIL SCREW 4mm	2	a	R1
12-14	緣面螺栓	FLANGE BOLT	4	a	R1

*材質分類：(a)金屬 (b)聚合物 (c)彈性體 (d)玻璃 (e)流體 (f)有機天然材料 (g)其他

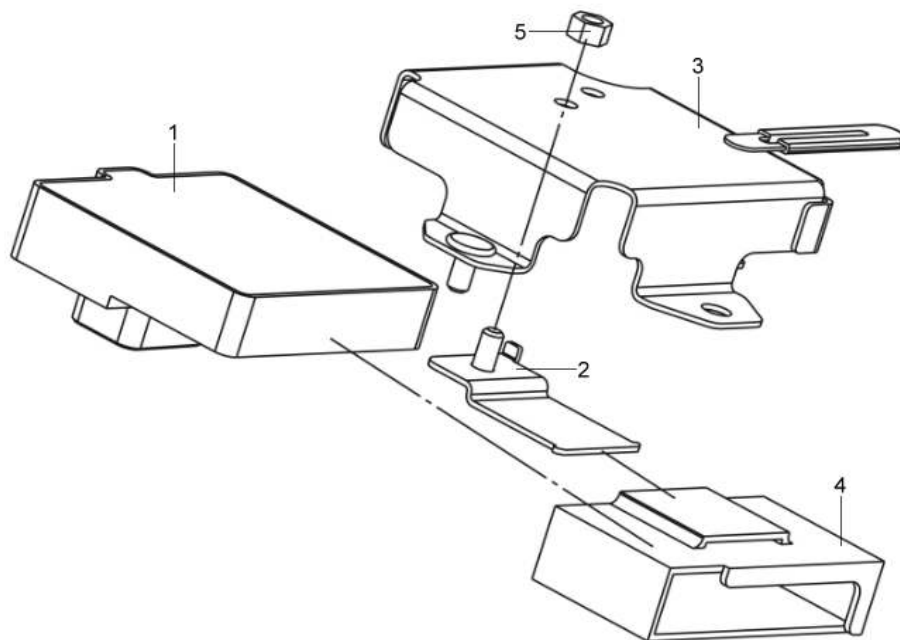
**回收處理方式：(R1)一般拆解後回收 (R2)粉碎後回收 (R3)燃燒處理 (R4)特殊拆解或專業拆解後回收 (Lf)廢棄



品 名		數量	材質 分類	回收/再利用 處理方式
1	旁側門閥組	1	g	R4
2	空氣濾清器總成	1	b	R2
3	通氣罐總成	1	b	R2

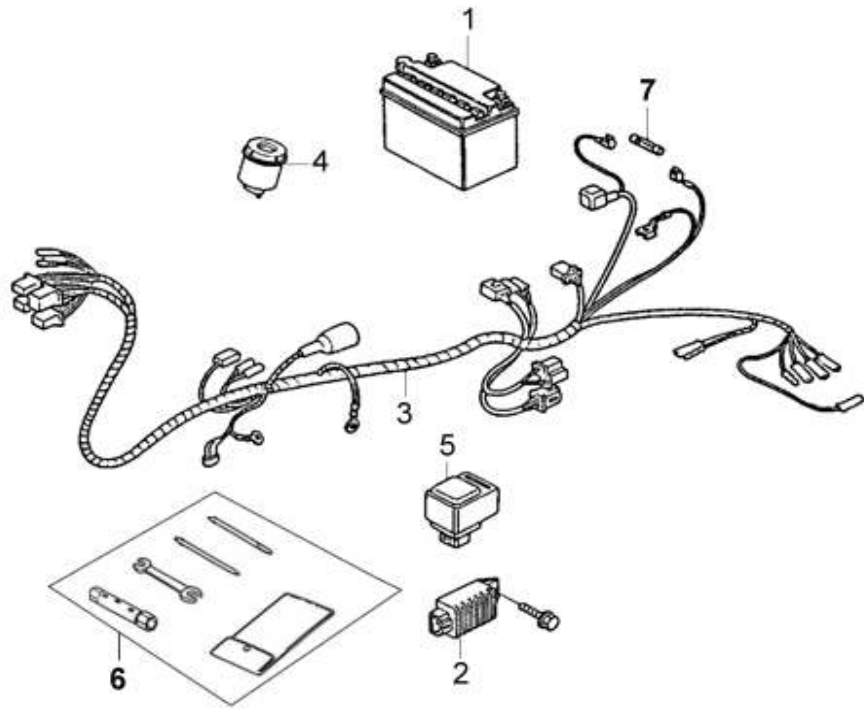
*材質分類：(a)金屬 (b)聚合物 (c)彈性體 (d)玻璃 (e)流體 (f)有機天然材料 (g)其他

**回收處理方式：(R1)一般拆解後回收 (R2)粉碎後回收 (R3)燃燒處理 (R4)特殊拆解或專業拆解後回收 (Lf)廢棄



品 名			數 量	材質 分類	回收/再利用 處理方式
1	引擎控制單元	ENG. CONTROL UNIT	1	g	R4
2	E.C.U內支架	E.C.U. INSIDE STAY	1	a	R1
3	E.C.U外支架	E.C.U. OUTSIDE STAY	1	a	R1
4	引擎控制單元懸架	E.C.U. SUSPENSION	1	c	R3
5	緣面螺帽	FLANGE NUT	1	a	R1

*材質分類：(a)金屬 (b)聚合物 (c)彈性體 (d)玻璃 (e)流體 (f)有機天然材料 (g)其他
 **回收處理方式：(R1)一般拆解後回收 (R2)粉碎後回收 (R3)燃燒處理 (R4)特殊拆解或專業拆解後回收 (Lf)廢棄



品 名			數量	材質分類	回收/再利用處理方式
1	電池	BATTERY ASSY	1	g	R4
2	整流調整器	REG. REC. COMP	1	g	R4
3	配線	WIRE HARNESS	1	g	R4
4	閃光器	WINKER RELAY ASSY	1	g	R4
5	起動繼電器	START RELAY ASSY	1	g	R4
6	工具包	TOOL ASSY.	1	g	R1
7	保險絲	FUSE	1	g	R4

*材質分類：(a)金屬 (b)聚合物 (c)彈性體 (d)玻璃 (e)流體 (f)有機天然材料 (g)其他
 **回收處理方式：(R1)一般拆解後回收 (R2)粉碎後回收 (R3)燃燒處理 (R4)特殊拆解或專業拆解後回收 (Lf)廢棄

4. 拆解工具

 <p>($\phi 28\text{mm}$)</p>	 <p>($\phi 20\text{mm}$)</p>	
<p>名稱 曲軸箱襯套引拔壓入器</p>	<p>名稱 曲軸箱襯套引拔壓入器</p>	<p>名稱 汽門彈簧拆/裝器</p>
		
<p>名稱 搖臂梢拆裝工具</p>	<p>名稱 汽門間隙調整板手</p>	<p>名稱 TAPPET 間隙調整器</p>
		
<p>名稱 引擎溫度感知器拆裝套筒</p>	<p>名稱 棘輪扳手 3/8" 轉接頭</p>	<p>名稱 13m/m 可折式梅開棘輪板手</p>
		
<p>名稱 驅動軸引拔器</p>	<p>名稱 驅動軸引拔定位套筒(長)</p>	<p>名稱 汽缸頭/機油濾清器蓋板手</p>
		
<p>名稱 驅動軸引拔器</p>	<p>名稱 軸承 6204 引拔器</p>	<p>名稱 軸承 6303 引拔器</p>
		
<p>名稱 內拔式軸承拔取器</p>	<p>名稱 外拔式軸承拔取器</p>	<p>名稱 交流發電機飛輪拆卸器</p>

		
<p>名稱 全機種軸承敲入器</p>	<p>名稱 離合器彈簧壓縮器</p>	<p>名稱 離合器起動齒輪防脫螺帽套筒</p>
		
<p>名稱 轉向主幹螺帽套筒</p>	<p>名稱 離合器固定螺帽扳手</p>	<p>名稱 萬能固定器</p>
		
<p>名稱 油管管束鉗</p>	<p>名稱 EFI 油管脫管鉗</p>	<p>名稱 EFI 油管夾鉗</p>