



XC155 拆解回收說明

說明：

1. 制訂目的：

以人類的永續發展及環境的保全，追求『人與自然的協調』之目標，持續以『減少環境負荷』為理念，製作本說明。提供回收拆解依循，並建議零件回收方式，以提高回收率。

2. 適用產品：

山葉 SMAX XC155

3. 拆解工具：

拆解本產品所需之工具清單，參附件一。

4. 零件拆解及回收說明：

本產品構造、拆解及零件回收再利用建議方式說明，參附件二。

附件一：拆解工具

<p>曲軸箱分解工具</p>	<p>飛輪拔取器</p>	<p>轉子固定工具</p>	<p>環狀螺帽扳手</p>
			
<p>套筒</p>	<p>隔筒</p>	<p>減震器桿固定座</p>	<p>活塞銷拉出器組件</p>
			
<p>汽門調整工具</p>	<p>轉向螺帽扳手</p>	<p>T型把手</p>	<p>槽輪固定器</p>
			
<p>前叉油封錘具</p>	<p>汽門導管拆卸器</p>	<p>汽門彈簧壓縮器</p>	<p>槽輪彈簧壓縮器</p>
			

附件二：零件拆解及回收說明

1. 零件拆解：

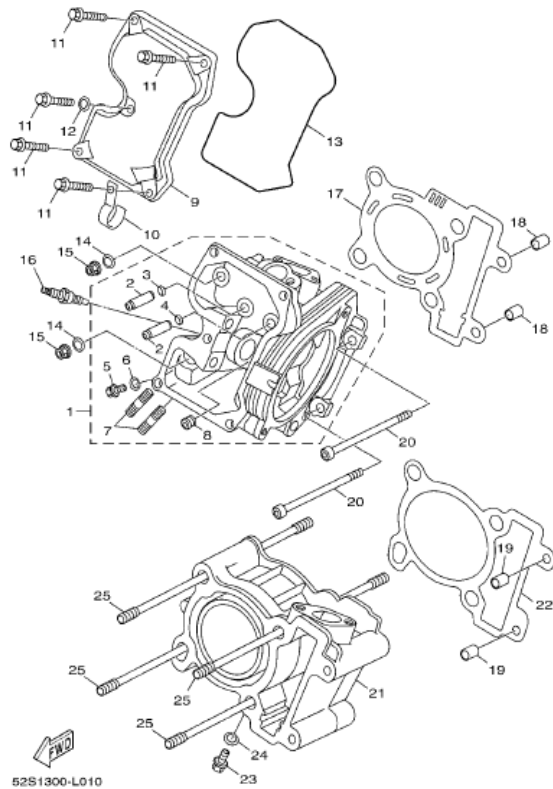
將本產品各部零件以圖示方式表現，共分為下述36個部分，以利零件拆解。

- | | | | |
|------------|-------------|-------------|-------------|
| (1)汽缸頭 | (2)曲軸/活塞 | (3)閥門 | (4)冷卻泵浦 |
| (5)散熱裝置 | (6)潤滑油泵 | (7)空氣吸入口 | (8)排氣裝置 |
| (9)曲軸箱 | (10)起動機構 | (11)離合器 | (12)傳動機構 |
| (13)車架 | (14)擋泥蓋 | (15)側蓋 | (16)後臂/懸吊系統 |
| (17)前叉 | (18)汽油箱 | (19)座墊 | (20)前輪 |
| (21)前煞車卡鉗 | (22)後輪 | (23)轉向把手/鋼索 | (24)前主缸 |
| (25)支架/置腳踏 | (26)腳防護板 | (27)整流罩1 | (28)起動馬達 |
| (29)方向燈 | (30)計量表 | (31)前燈 | (32)後燈 |
| (33)發電機 | (34)把手開關/把手 | (35)電裝1 | (36)電裝2 |

2. 回收方式及再使用方式：

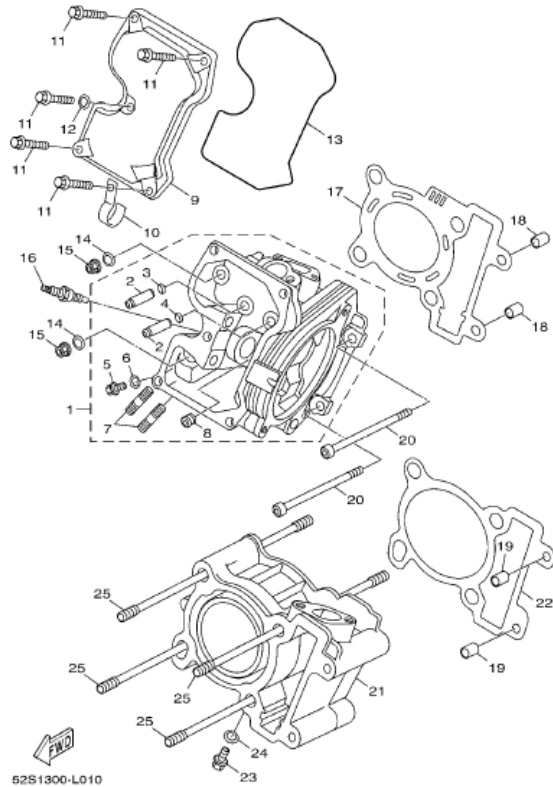
依圖示之標號可清楚對應零件之材質、回收方式及建議之再利用方法，以增進零件回收效率。

引擎部品類 汽缸頭



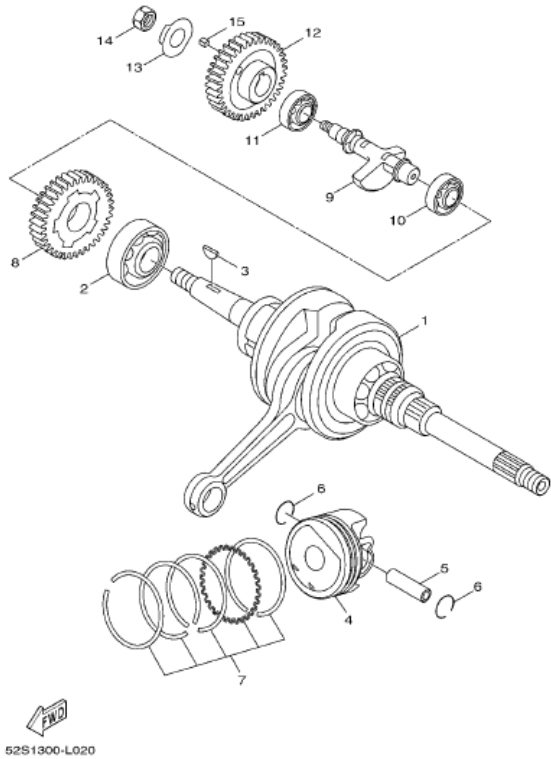
	名稱	材質種類	回收方式	再使用方式
1	汽缸頭總成	鋁+鐵+銅	透過各地廢機車回收商及各地車輛經銷商	拆解後利用高溫融溶製成鐵錠、鋁錠及銅錠二次料再使用
2	進氣閥導管	鐵	↑	利用高溫融溶後可製成鐵錠再使用
3	進氣閥座	鐵	↑	利用高溫融溶後可製成鐵錠再使用
4	排氣閥座	鐵	↑	利用高溫融溶後可製成鐵錠再使用
5	凸緣螺栓	鐵	↑	利用高溫融溶後可製成鐵錠再使用
6	墊片	銅	↑	利用高溫融溶後可製成銅錠再使用
7	雙頭螺栓	鐵	↑	利用高溫融溶後可製成鐵錠再使用
8	排油塞	鐵	↑	利用高溫融溶後可製成鐵錠再使用
9	汽缸蓋側蓋	鋁	↑	利用高溫融溶後可製成鋁錠再使用
10	夾環	鐵	↑	利用高溫融溶後可製成鐵錠再使用
11	凸緣螺栓	鐵	↑	利用高溫融溶後可製成鐵錠再使用
12	墊片	銅	↑	利用高溫融溶後可製成銅錠再使用
13	頭蓋墊片	橡膠	↑	利用高溫融溶後可製成二次料
14	平墊圈	鐵	↑	利用高溫融溶後可製成鐵錠再使用
15	螺帽	鐵	↑	利用高溫融溶後可製成鐵錠再使用
16	火星塞	鐵+陶瓷	↑	拆解後依材質種類進行處理

引擎部品類 汽缸頭



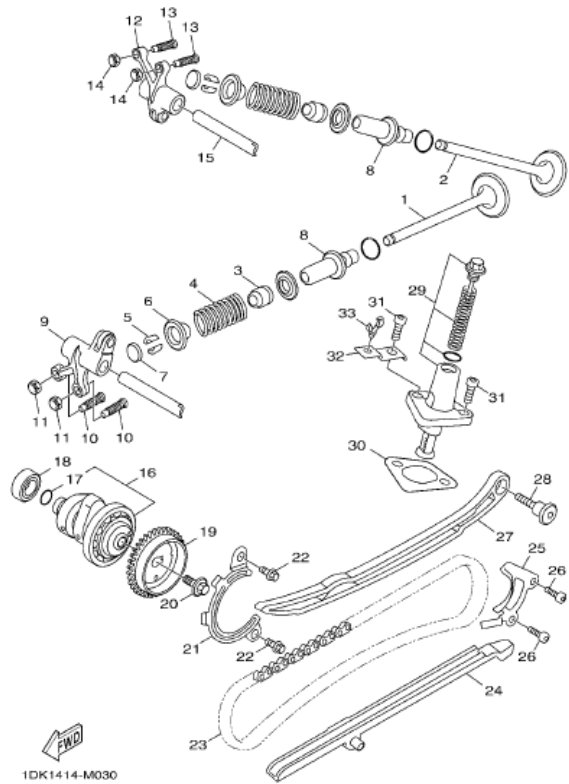
	名稱	材質種類	回收方式	再使用方式
17	汽缸蓋墊片	鐵	透過各地廢機車回收商 及各地車輛經銷商	利用高溫融溶後可製成鐵錠再使用
18	定位銷	鐵	↑	利用高溫融溶後可製成鐵錠再使用
19	定位銷	鐵	↑	利用高溫融溶後可製成鐵錠再使用
20	六角套頭螺栓	鐵	↑	利用高溫融溶後可製成鐵錠再使用
21	汽缸組	鋁	↑	利用高溫融溶後可製成鋁錠再使用
22	汽缸墊片	非石綿材	↑	利用多次攪拌及處理后可製成二次料
23	凸緣螺栓	鐵	↑	利用高溫融溶後可製成鐵錠再使用
24	墊片	銅	↑	利用高溫融溶後可製成銅錠再使用
25	雙頭螺栓1	鐵	↑	利用高溫融溶後可製成鐵錠再使用

引擎部品類 曲軸、活塞



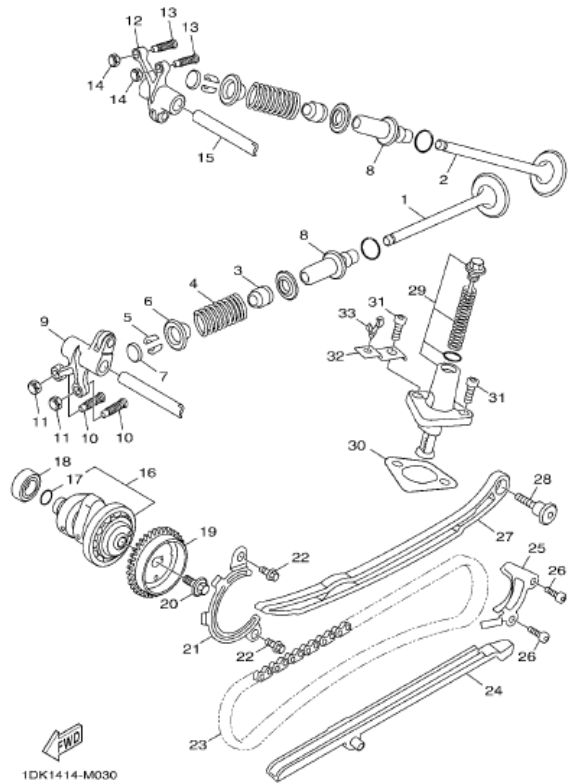
	名稱	材質種類	回收方式	再使用方式
1	曲軸	鐵	透過各地廢機車回收商及各地車輛經銷商	利用高溫融溶後可製成鐵錠再使用
2	軸承	鐵	↑	利用高溫融溶後可製成鐵錠再使用
3	半圓鍵	鐵	↑	利用高溫融溶後可製成鐵錠再使用
4	活塞	鋁	↑	利用高溫融溶後可製成鋁錠再使用
5	銷	鐵	↑	利用高溫融溶後可製成鐵錠再使用
6	夾環	鐵	↑	利用高溫融溶後可製成鐵錠再使用
7	活塞環組	鐵	↑	利用高溫融溶後可製成鐵錠再使用
8	均衡重量齒輪整體	鐵	↑	利用高溫融溶後可製成鐵錠再使用
9	衡重 1	鐵	↑	利用高溫融溶後可製成鐵錠再使用
10	軸承	鐵	↑	利用高溫融溶後可製成鐵錠再使用
11	軸承	鐵	↑	利用高溫融溶後可製成鐵錠再使用
12	均衡重量齒輪	鐵	↑	利用高溫融溶後可製成鐵錠再使用
13	固定墊圈	鐵	↑	利用高溫融溶後可製成鐵錠再使用
14	六角螺帽	鐵	↑	利用高溫融溶後可製成鐵錠再使用
15	直鍵	鐵	↑	利用高溫融溶後可製成鐵錠再使用

引擎部品類 閥門



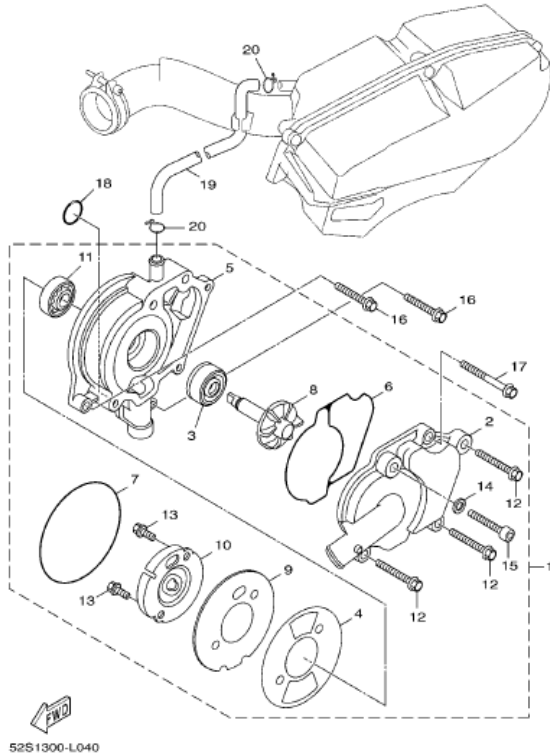
	名稱	材質種類	回收方式	再使用方式
1	進氣閥	鐵	透過各地廢機車回收商 及各地車輛經銷商	利用高溫融溶後可製成鐵錠再使用
2	排氣閥	鐵	↑	利用高溫融溶後可製成鐵錠再使用
3	氣門桿油封	橡膠	↑	利用高溫融溶後可製成二次料
4	彈簧	鐵	↑	利用高溫融溶後可製成鐵錠再使用
5	閥門鎖	鐵	↑	利用高溫融溶後可製成鐵錠再使用
6	閥門彈簧鎖扣	鐵	↑	利用高溫融溶後可製成鐵錠再使用
7	閥門墊片	鐵	↑	利用高溫融溶後可製成鐵錠再使用
8	閥門彈簧座	鐵	↑	利用高溫融溶後可製成鐵錠再使用
9	閥門搖臂	鐵	↑	利用高溫融溶後可製成鐵錠再使用
10	閥門調節螺絲	鐵	↑	利用高溫融溶後可製成鐵錠再使用
11	六角螺帽	鐵	↑	利用高溫融溶後可製成鐵錠再使用
12	搖臂	鐵	↑	利用高溫融溶後可製成鐵錠再使用
13	閥門調節螺絲	鐵	↑	利用高溫融溶後可製成鐵錠再使用
14	六角螺帽	鐵	↑	利用高溫融溶後可製成鐵錠再使用
15	搖臂軸	鐵	↑	利用高溫融溶後可製成鐵錠再使用
16	凸輪軸總成	鐵+橡膠	↑	拆解後利用高溫融溶製成鐵錠及橡膠 二次料再使用
17	護油圈	橡膠	↑	利用高溫融溶後可製成二次料

引擎部品類 閥門



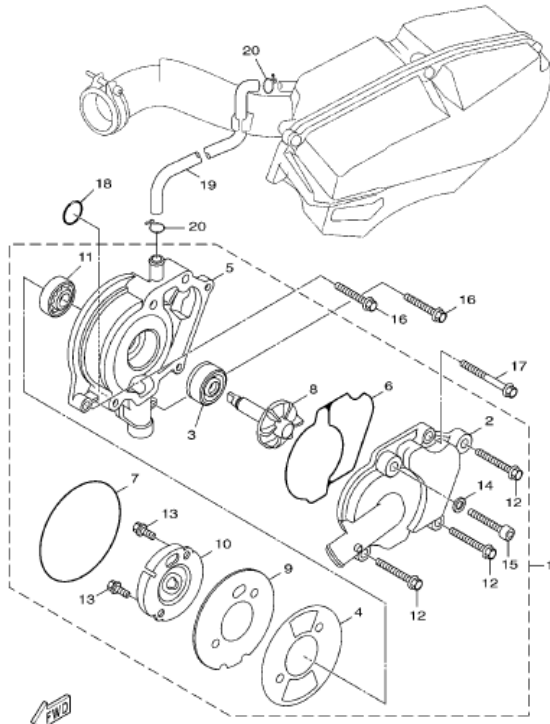
	名稱	材質種類	回收方式	再使用方式
18	軸承	鐵	透過各地廢機車回收商 及各地車輛經銷商	利用高溫融溶後可製成鐵錠再使用
19	鏈輪組	鐵	↑	利用高溫融溶後可製成鐵錠再使用
20	螺栓	鐵	↑	利用高溫融溶後可製成鐵錠再使用
21	板	鐵	↑	利用高溫融溶後可製成鐵錠再使用
22	凸緣螺栓	鐵	↑	利用高溫融溶後可製成鐵錠再使用
23	鏈條	鐵	↑	利用高溫融溶後可製成鐵錠再使用
24	停止器導件	塑膠	↑	利用高溫融溶後可製成二次料
25	停止器導板	鐵	↑	利用高溫融溶後可製成鐵錠再使用
26	六角套頭螺栓	鐵	↑	利用高溫融溶後可製成鐵錠再使用
27	停止器導件	鐵+橡膠	↑	拆解後利用高溫融溶製成鐵錠及橡膠 二次料再使用
28	螺栓	鐵	↑	利用高溫融溶後可製成鐵錠再使用
29	鏈條張力器	鐵+鋁+橡膠	↑	拆解後利用高溫融溶製成鐵錠、鋁錠 及橡膠二次料再使用
30	墊片	非石綿材	↑	利用多次攪拌及處理後可製成二次料
31	六角套頭螺栓	鐵	↑	利用高溫融溶後可製成鐵錠再使用
32	止夾	鐵	↑	利用高溫融溶後可製成鐵錠再使用
33	夾	塑膠	↑	利用高溫融溶後可製成二次料

引擎部品類 冷卻泵浦



名稱	材質種類	回收方式	再使用方式
1.冷卻泵浦總成	鋁+鐵+銅三種以上材料組成	透過各地廢機車回收商及各地車輛經銷商	拆解後依材質種類進行處理
2.冷卻泵浦蓋	鋁	↑	利用高溫融溶後可製成鋁錠再使用
3.油封	橡膠	↑	利用高溫融溶後可製成二次料
4.墊片	非石綿材	↑	利用多次攪拌及處理后可製成二次料
5.汽缸頭側蓋	鋁	↑	利用高溫融溶後可製成鋁錠再使用
6.止水墊圈	橡膠	↑	利用高溫融溶後可製成二次料
7.護油圈	橡膠	↑	利用高溫融溶後可製成二次料
8.推進器	鐵+塑膠	↑	拆解後利用高溫融溶製成鐵錠及塑膠二次料再使用
9.板	鐵	↑	利用高溫融溶後可製成鐵錠再使用
10.板	鐵	↑	利用高溫融溶後可製成鐵錠再使用
11.軸承	鐵	↑	利用高溫融溶後可製成鐵錠再使用
12.凸緣螺栓	鐵	↑	利用高溫融溶後可製成鐵錠再使用
13.凸緣螺栓	鐵	↑	利用高溫融溶後可製成鐵錠再使用
14.墊片	銅	↑	利用高溫融溶後可製成銅錠再使用
15.六角套頭螺栓	鐵	↑	利用高溫融溶後可製成鐵錠再使用
16.凸緣螺栓	鐵	↑	利用高溫融溶後可製成鐵錠再使用
17.凸緣螺栓	鐵	↑	利用高溫融溶後可製成鐵錠再使用

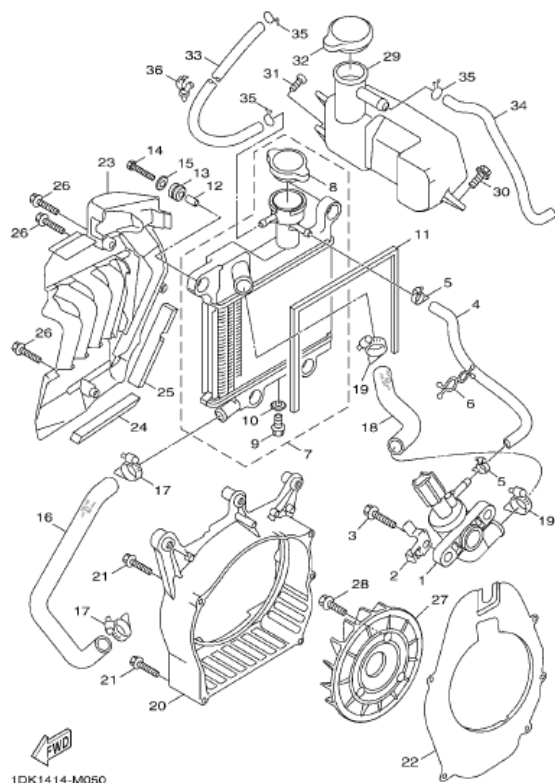
引擎部品類 冷卻泵浦



52S1300-L040

	名稱	材質種類	回收方式	再使用方式
18	護油圈	橡膠	透過各地廢機車回收商 及各地車輛經銷商	利用高溫融溶後可製成二次料
19	吸收器導管	橡膠	↑	利用高溫融溶後可製成二次料
20	止夾	鐵	↑	利用高溫融溶後可製成鐵錠再使用

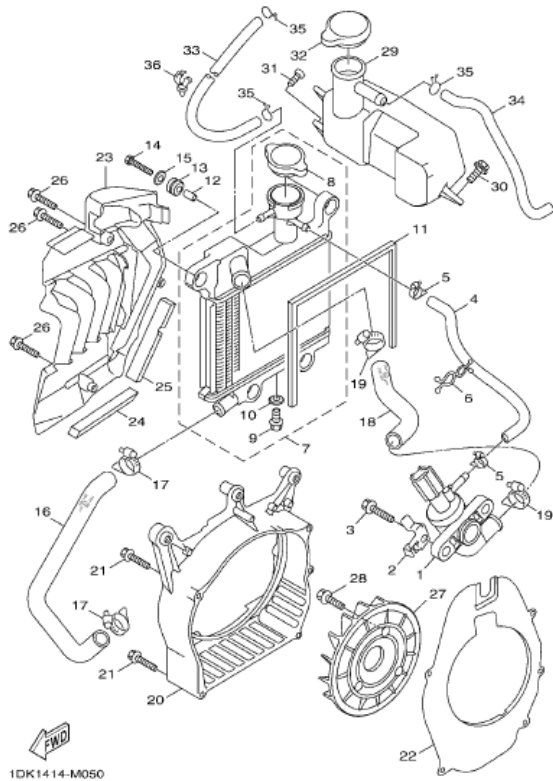
引擎部品類 散熱裝置



1DK1414-M050

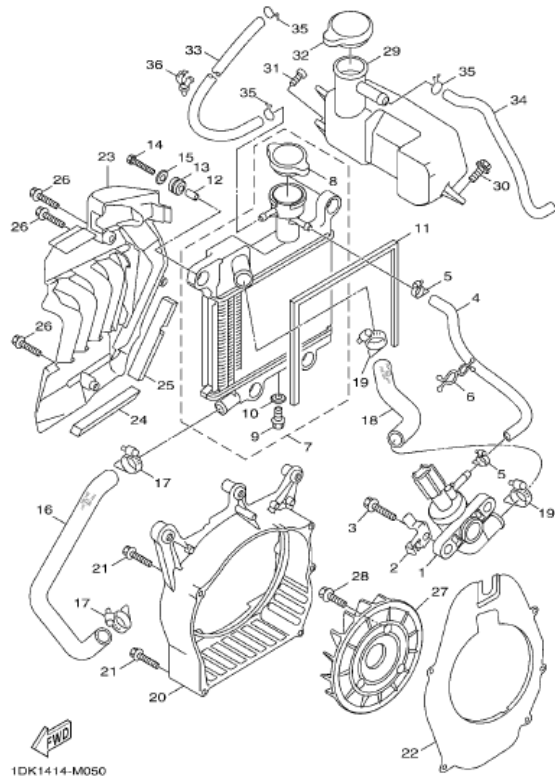
名稱	材質種類	回收方式	再使用方式
1 恆溫器總成	鐵+塑膠+橡膠三種以上材料組成	透過各地廢機車回收商及各地車輛經銷商	拆解後依材質種類進行處理
2 固定座	鐵	↑	利用高溫融溶後可製成鐵錠再使用
3 凸緣螺栓	鐵	↑	利用高溫融溶後可製成鐵錠再使用
4 排水管	橡膠	↑	利用高溫融溶後可製成二次料
5 軟管夾	鐵	↑	利用高溫融溶後可製成鐵錠再使用
6 夾	塑膠	↑	利用高溫融溶後可製成二次料
7 散熱器總成	鋁+鐵+塑膠三種以上材料組成	↑	拆解後依材質種類進行處理
8 水箱蓋	銅+鐵+橡膠三種以上材料組成	↑	拆解後依材質種類進行處理
9 螺栓	塑膠	↑	利用高溫融溶後可製成二次料
10 護油圈	橡膠	↑	利用高溫融溶後可製成二次料
11 防震墊	泡棉	↑	回收絞碎成填充材
12 軸環	鐵	↑	利用高溫融溶後可製成鐵錠再使用
13 索環	橡膠	↑	利用高溫融溶後可製成二次料
14 螺栓	鐵	↑	利用高溫融溶後可製成鐵錠再使用
15 平墊圈	鐵	↑	利用高溫融溶後可製成鐵錠再使用
16 管 1	橡膠	↑	利用高溫融溶後可製成二次料
17 軟管夾	鐵	↑	利用高溫融溶後可製成鐵錠再使用

引擎部品類 散熱裝置



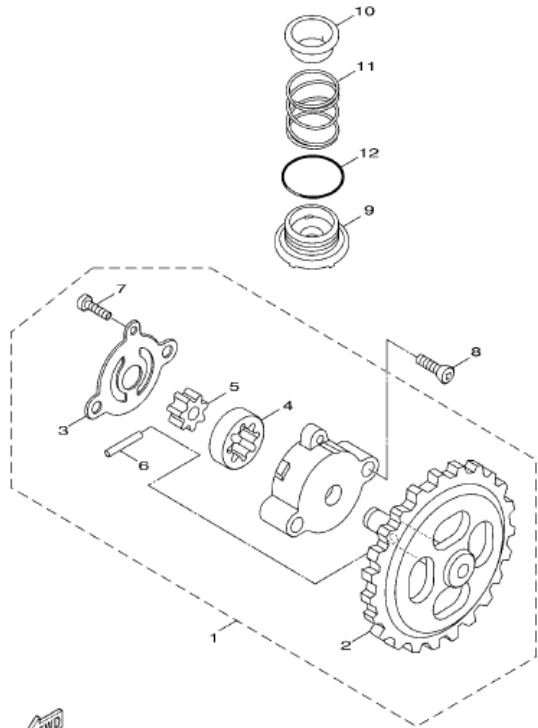
	名稱	材質種類	回收方式	再使用方式
18	管2	橡膠	透過各地廢機車回收商 及各地車輛經銷商	利用高溫融溶後可製成二次料
19	軟管夾	鐵	↑	利用高溫融溶後可製成鐵錠再使用
20	蓋	鋁	↑	利用高溫融溶後可製成鋁錠再使用
21	凸緣螺栓	鐵	↑	利用高溫融溶後可製成鐵錠再使用
22	板	鐵	↑	利用高溫融溶後可製成鐵錠再使用
23	蓋	塑膠	↑	利用高溫融溶後可製成二次料
24	防震墊	泡棉	↑	回收絞碎成填充材
25	防震墊	泡棉	↑	回收絞碎成填充材
26	凸緣螺栓	鐵	↑	利用高溫融溶後可製成鐵錠再使用
27	風扇	鐵+塑膠	↑	拆解後利用高溫融溶製成鐵錠及塑膠 二次料再使用
28	凸緣螺栓	鐵	↑	利用高溫融溶後可製成鐵錠再使用
29	輔助水箱	塑膠	↑	利用高溫融溶後可製成二次料
30	螺栓	鐵	↑	利用高溫融溶後可製成鐵錠再使用
31	攻螺絲	鐵	↑	利用高溫融溶後可製成鐵錠再使用
32	輔助水箱蓋	橡膠	↑	利用高溫融溶後可製成二次料
33	管2	橡膠	↑	利用高溫融溶後可製成二次料
34	管1	橡膠	↑	利用高溫融溶後可製成二次料

引擎部品類 散熱裝置



	名稱	材質種類	回收方式	再使用方式
35	止夾	鐵	透過各地廢機車回收商 及各地車輛經銷商	利用高溫融溶後可製成鐵錠再使用
36	夾	塑膠	↑	利用高溫融溶後可製成二次料

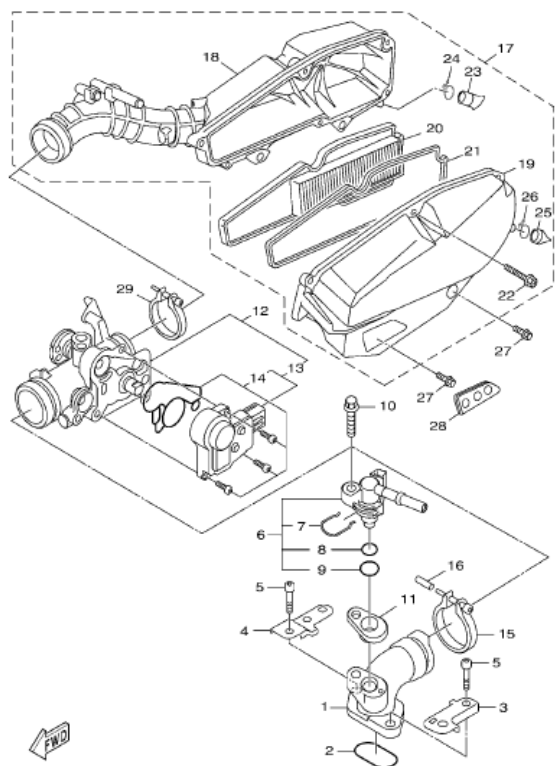
引擎部品類 潤滑油泵



FWD
52S1300-L060

名稱	材質種類	回收方式	再使用方式
1.潤滑油泵總成	鋁+鐵+塑膠三種以上材料組成	透過各地廢機車回收商及各地車輛經銷商	拆解後依材質種類進行處理
2.驅動齒輪	鐵+塑膠	↑	拆解後利用高溫融溶製成鐵錠及塑膠二次料再使用
3.簧片閥座	鐵	↑	利用高溫融溶後可製成鐵錠再使用
4.轉子	鐵	↑	利用高溫融溶後可製成鐵錠再使用
5.齒輪組	鐵	↑	利用高溫融溶後可製成鐵錠再使用
6.定位銷	鐵	↑	利用高溫融溶後可製成鐵錠再使用
7.螺栓	鐵	↑	利用高溫融溶後可製成鐵錠再使用
8.平頭螺絲	鐵	↑	利用高溫融溶後可製成鐵錠再使用
9.排油塞	鋁	↑	利用高溫融溶後可製成鋁錠再使用
10.過濾網	鐵+塑膠	↑	拆解後利用高溫融溶製成鐵錠及塑膠二次料再使用
11.壓力彈簧	鐵	↑	利用高溫融溶後可製成鐵錠再使用
12.護油圈	橡膠	↑	利用高溫融溶後可製成二次料

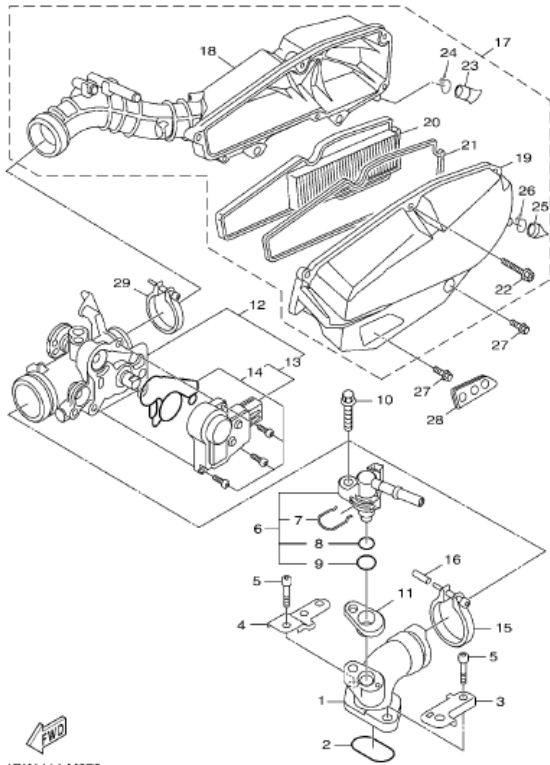
引擎部品類 空氣吸入口



FWD
1DK1414-M070

名稱	材質種類	回收方式	再使用方式
1 歧管	鋁+橡膠	透過各地廢機車回收商及各地車輛經銷商	拆解後利用高溫融溶製成鋁錠及橡膠二次料再使用
2 護油圈	橡膠	↑	利用高溫融溶後可製成二次料
3 固定座	鐵	↑	利用高溫融溶後可製成鐵錠再使用
4 固定板	鐵	↑	利用高溫融溶後可製成鐵錠再使用
5 六角套頭螺栓	鐵	↑	利用高溫融溶後可製成鐵錠再使用
6 噴射器總成	鐵+橡膠+塑膠三種以上材料組成	↑	拆解後依材質種類進行處理
7 止夾	鐵	↑	利用高溫融溶後可製成鐵錠再使用
8 護油圈	橡膠	↑	利用高溫融溶後可製成二次料
9 護油圈	橡膠	↑	利用高溫融溶後可製成二次料
10 凸緣螺栓	鐵	↑	利用高溫融溶後可製成鐵錠再使用
11 墊片	鐵+塑膠	↑	拆解後利用高溫融溶製成鐵錠及塑膠二次料再使用
12 節流本體	鋁+鐵+塑膠三種以上材料組成	↑	拆解後依材質種類進行處理
13 進氣裝置組	銅+鐵+塑膠三種以上材料組成	↑	拆解後依材質種類進行處理
14 螺絲	鐵	↑	利用高溫融溶後可製成鐵錠再使用
15 束帶	鐵	↑	利用高溫融溶後可製成鐵錠再使用
16 蓋	塑膠	↑	利用高溫融溶後可製成二次料

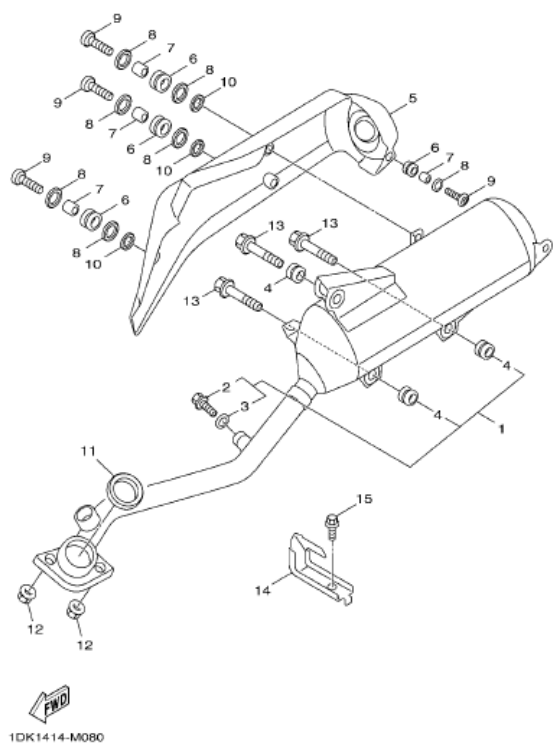
引擎部品類 空氣吸入口



FWD
1DK14-14-M070

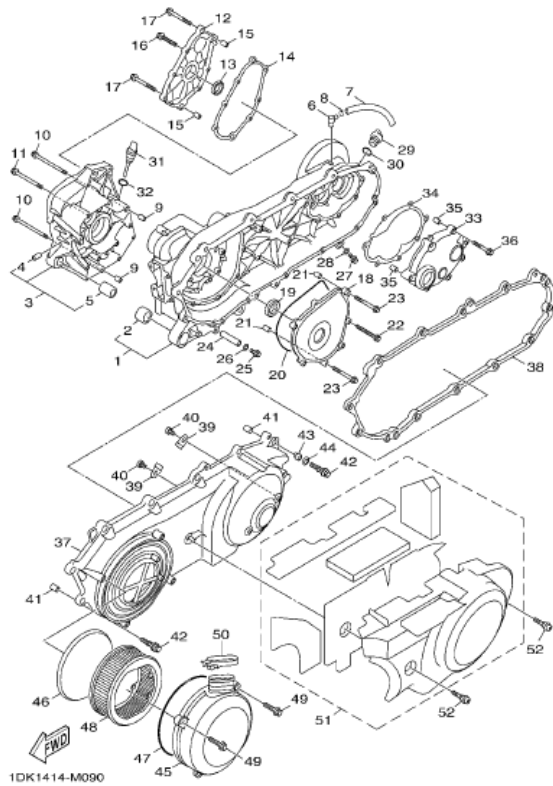
	名稱	材質種類	回收方式	再使用方式
17	空氣濾清器總成	鐵+塑膠+橡膠三種以上材料組成	透過各地廢機車回收商及各地車輛經銷商	拆解後依材質種類進行處理
18	空氣濾清器箱組1	塑膠	↑	利用高溫融溶後可製成二次料
19	空氣濾清器箱組2	塑膠	↑	利用高溫融溶後可製成二次料
20	過濾網	鐵+塑膠+紙三種以上材料組成	↑	拆解後依材質種類進行處理
21	封圈	橡膠	↑	利用高溫融溶後可製成二次料
22	攻螺絲	鐵	↑	利用高溫融溶後可製成鐵錠再使用
23	排氣管	塑膠	↑	利用高溫融溶後可製成二次料
24	止夾	鐵	↑	利用高溫融溶後可製成鐵錠再使用
25	排氣管	橡膠	↑	利用高溫融溶後可製成二次料
26	止夾	鐵	↑	利用高溫融溶後可製成鐵錠再使用
27	凸緣螺栓	鐵	↑	利用高溫融溶後可製成鐵錠再使用
28	塞	橡膠	↑	利用高溫融溶後可製成二次料
29	束帶	鐵	↑	利用高溫融溶後可製成鐵錠再使用

引擎部品類 排氣裝置



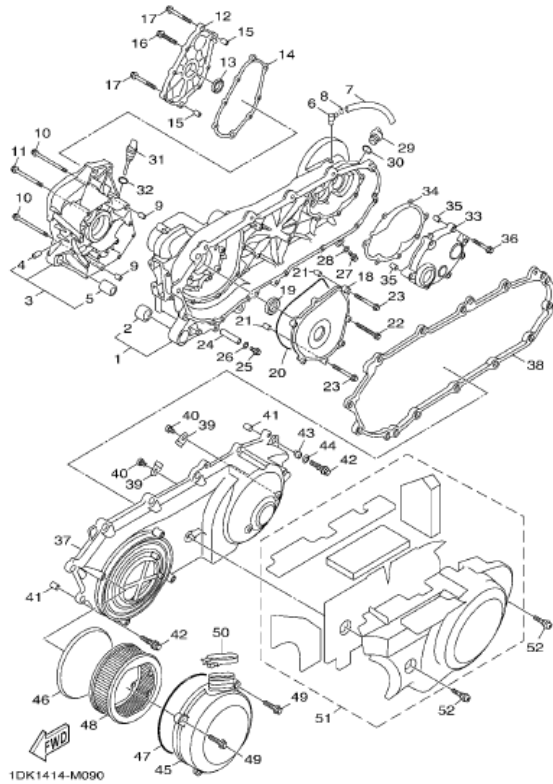
	名稱	材質種類	回收方式	再使用方式
1	排氣管總成	銅+鐵+橡膠三種以上材料組成	透過各地廢機車回收商及各地車輛經銷商	拆解後依材質種類進行處理
2	螺栓	鐵	↑	利用高溫融溶後可製成鐵錠再使用
3	彈簧墊圈	鐵	↑	利用高溫融溶後可製成鐵錠再使用
4	軸環1	鐵	↑	利用高溫融溶後可製成鐵錠再使用
5	保護罩總成	塑膠+鋁	↑	拆解後利用高溫融溶製成鋁錠及塑膠二次料再使用
6	索環	橡膠	↑	利用高溫融溶後可製成二次料
7	軸環	鐵	↑	利用高溫融溶後可製成鐵錠再使用
8	平墊圈	鐵	↑	利用高溫融溶後可製成鐵錠再使用
9	螺栓	鐵	↑	利用高溫融溶後可製成鐵錠再使用
10	墊圈	非石綿材	↑	利用多次攪拌及處理后可製成二次料
11	排氣管墊片 1	非石綿材	↑	利用多次攪拌及處理后可製成二次料
12	凸緣螺帽	鐵	↑	利用高溫融溶後可製成鐵錠再使用
13	凸緣螺栓	鐵	↑	利用高溫融溶後可製成鐵錠再使用
14	固定座	鐵	↑	利用高溫融溶後可製成鐵錠再使用
15	凸緣螺栓	鐵	↑	利用高溫融溶後可製成鐵錠再使用

引擎部品類 曲軸箱



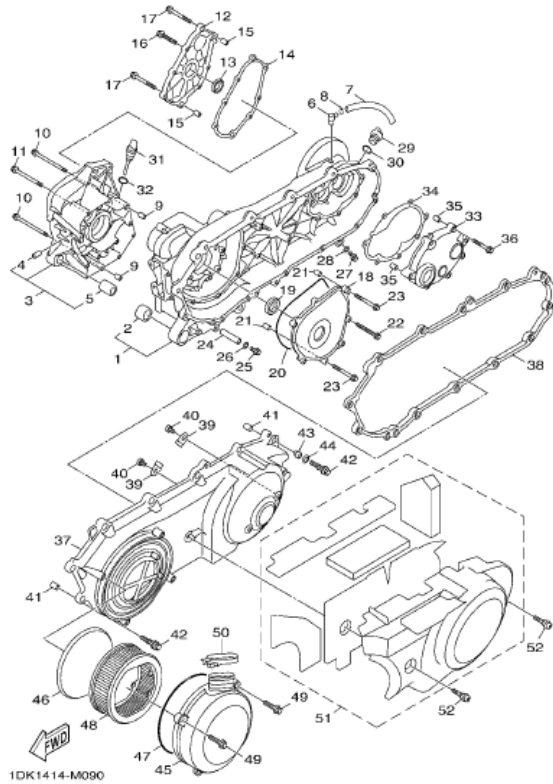
	名稱	材質種類	回收方式	再使用方式
1	左曲軸箱總成	鋁+鐵+橡膠三種以上材料組成	透過各地廢機車回收商及各地車輛經銷商	拆解後依材質種類進行處理
2	.襯套	鐵+橡膠	↑	拆解後利用高溫融溶製成鐵錠及橡膠二次料再使用
3	右曲軸箱總成	鋁+鐵+橡膠三種以上材料組成	↑	拆解後依材質種類進行處理
4	.噴嘴	鋁	↑	利用高溫融溶後可製成鋁錠再使用
5	.襯套	鐵+橡膠	↑	拆解後利用高溫融溶製成鐵錠及橡膠二次料再使用
6	溢氣管	塑膠	↑	利用高溫融溶後可製成二次料
7	管	橡膠	↑	利用高溫融溶後可製成二次料
8	止夾	鐵	↑	利用高溫融溶後可製成鐵錠再使用
9	定位銷	鐵	↑	利用高溫融溶後可製成鐵錠再使用
10	凸緣螺栓	鐵	↑	利用高溫融溶後可製成鐵錠再使用
11	凸緣螺栓	鐵	↑	利用高溫融溶後可製成鐵錠再使用
12	蓋	鋁	↑	利用高溫融溶後可製成鋁錠再使用
13	油封	鐵+橡膠	↑	拆解後利用高溫融溶製成鐵錠及橡膠二次料再使用
14	墊片	非石棉材	↑	利用多次攪拌及處理後可製成二次料
15	定位銷	鐵	↑	利用高溫融溶後可製成鐵錠再使用
16	凸緣螺栓	鐵	↑	利用高溫融溶後可製成鐵錠再使用

引擎部品類 曲軸箱



	名稱	材質種類	回收方式	再使用方式
17	凸緣螺栓	鐵	透過各地廢機車回收商及各地車輛經銷商	利用高溫融溶後可製成鐵錠再使用
18	蓋2	鋁	↑	利用高溫融溶後可製成鋁錠再使用
19	油封	鐵+橡膠	↑	拆解後利用高溫融溶製成鐵錠及橡膠二次料再使用
20	護油圈	橡膠	↑	利用高溫融溶後可製成二次料
21	定位銷	鐵	↑	利用高溫融溶後可製成鐵錠再使用
22	凸緣螺栓	鐵	↑	利用高溫融溶後可製成鐵錠再使用
23	凸緣螺栓	鐵	↑	利用高溫融溶後可製成鐵錠再使用
24	油管	鐵	↑	利用高溫融溶後可製成鐵錠再使用
25	排油塞	鐵	↑	利用高溫融溶後可製成鐵錠再使用
26	平墊圈	銅	↑	利用高溫融溶後可製成銅錠再使用
27	凸緣螺栓	鐵	↑	利用高溫融溶後可製成鐵錠再使用
28	墊片	銅	↑	利用高溫融溶後可製成銅錠再使用
29	油塞	塑膠	↑	利用高溫融溶後可製成二次料
30	護油圈	橡膠	↑	利用高溫融溶後可製成二次料
31	油標塞	塑膠	↑	利用高溫融溶後可製成二次料
32	護油圈	橡膠	↑	利用高溫融溶後可製成二次料

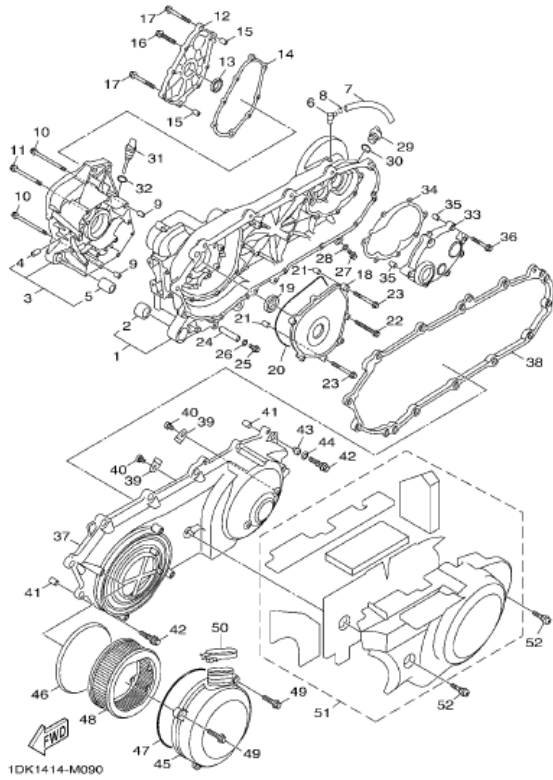
引擎部品類 曲軸箱



1DK1414-M090

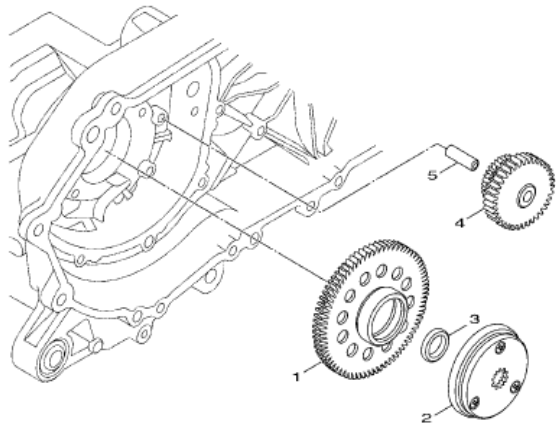
	名稱	材質種類	回收方式	再使用方式
33	曲軸箱蓋2	鋁	透過各地廢機車回收商及各地車輛經銷商	利用高溫融溶後可製成鋁錠再使用
34	曲軸箱蓋墊片2	非石棉材	↑	利用多次攪拌及處理後可製成二次料
35	定位銷	鐵	↑	利用高溫融溶後可製成鐵錠再使用
36	凸緣螺栓	鐵	↑	利用高溫融溶後可製成鐵錠再使用
37	曲軸箱蓋 1	鋁	↑	利用高溫融溶後可製成鋁錠再使用
38	左曲軸箱蓋墊片	橡膠	↑	利用高溫融溶後可製成二次料
39	軸承蓋板	鐵	↑	利用高溫融溶後可製成鐵錠再使用
40	螺栓	鐵	↑	利用高溫融溶後可製成鐵錠再使用
41	定位銷	鐵	↑	利用高溫融溶後可製成鐵錠再使用
42	螺栓	鐵	↑	利用高溫融溶後可製成鐵錠再使用
43	襯套	橡膠	↑	利用高溫融溶後可製成二次料
44	墊圈	鐵	↑	利用高溫融溶後可製成鐵錠再使用
45	導管	鐵+塑膠	↑	拆解後利用高溫融溶製成鐵錠及塑膠二次料再使用
46	防震墊	泡棉	↑	回收絞碎成填充材
47	橡皮墊圈	橡膠	↑	利用高溫融溶後可製成二次料
48	濾清網	塑膠+泡棉+紙三種以上材料組成	↑	拆解後依材質種類進行處理

引擎部品類 曲軸箱



	名稱	材質種類	回收方式	再使用方式
49	凸緣螺栓	鐵	透過各地廢機車回收商 及各地車輛經銷商	利用高溫融溶後可製成鐵錠再使用
50	夾	鐵	↑	利用高溫融溶後可製成鐵錠再使用
51	曲軸箱蓋組	塑膠+泡棉	↑	拆解後依材質種類進行處理
52	螺栓	鐵+橡膠	↑	拆解後利用高溫融溶製成鐵錠及橡膠 二次料再使用

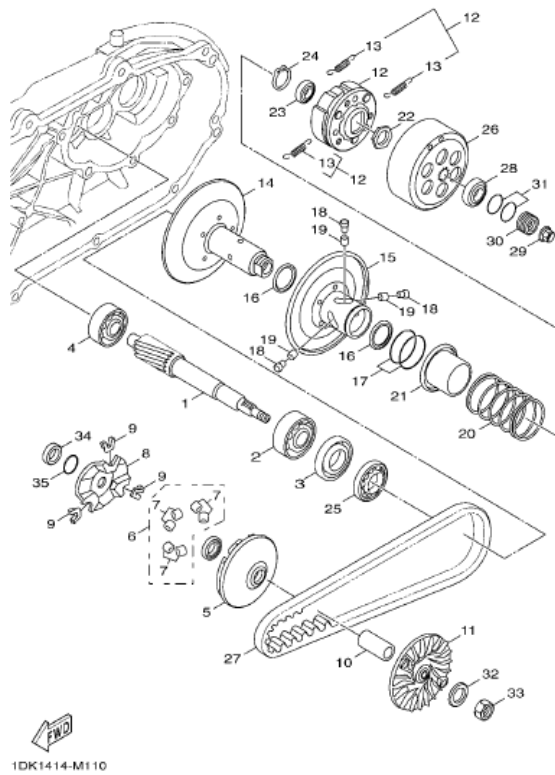
引擎部品類 起動機構



52S1300-L100

	名稱	材質種類	回收方式	再使用方式
1	起動輪	鐵	透過各地廢機車回收商 及各地車輛經銷商	利用高溫融溶後可製成鐵錠再使用
2	起動離合器總成	鐵	↑	利用高溫融溶後可製成鐵錠再使用
3	軸環	鐵	↑	利用高溫融溶後可製成鐵錠再使用
4	惰齒輪	鐵	↑	利用高溫融溶後可製成鐵錠再使用
5	軸1	鐵	↑	利用高溫融溶後可製成鐵錠再使用

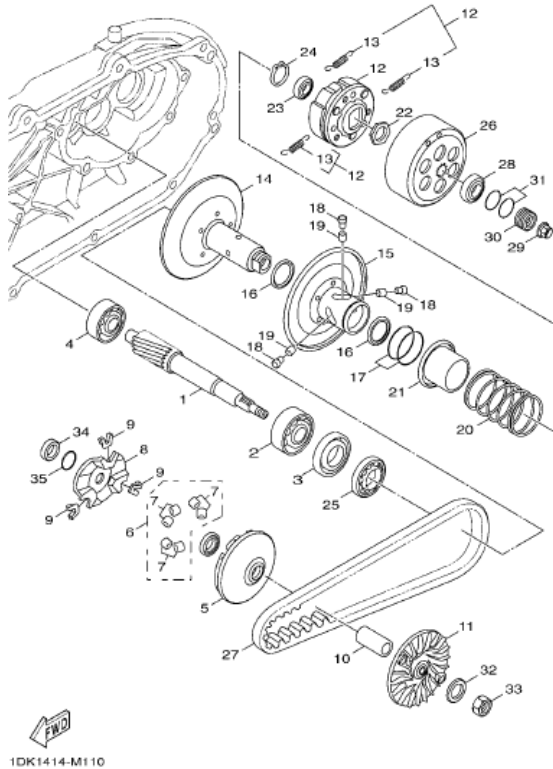
引擎部品類 離合器



1DK1414-M110

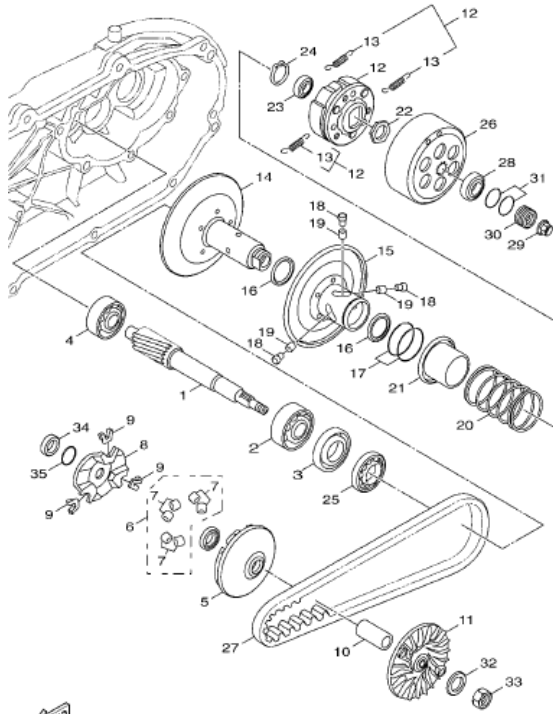
名稱	材質種類	回收方式	再使用方式
1 主驅動齒輪	鐵	透過各地廢機車回收商及各地車輛經銷商	利用高溫融溶後可製成鐵錠再使用
2 軸承	鐵	↑	利用高溫融溶後可製成鐵錠再使用
3 油封	鐵+橡膠	↑	拆解後利用高溫融溶製成鐵錠及橡膠二次料再使用
4 軸承	鐵	↑	利用高溫融溶後可製成鐵錠再使用
5 主滑動槽輪整體	鋁+鐵	↑	利用高溫融溶後可製成鐵錠、鋁錠再使用
6 滾珠組	鐵+塑膠	↑	拆解後利用高溫融溶製成鐵錠及塑膠二次料再使用
7 滾珠	鐵+塑膠	↑	拆解後利用高溫融溶製成鐵錠及塑膠二次料再使用
8 凸輪	鐵	↑	利用高溫融溶後可製成鐵錠再使用
9 滑件	塑膠	↑	利用高溫融溶後可製成二次料
10 軸環	鐵	↑	利用高溫融溶後可製成鐵錠再使用
11 主固定槽輪	鋁	↑	利用高溫融溶後可製成鋁錠再使用
12 離合器牽轉具總成	鐵+鋁+磨擦材三種以上材料組成	↑	拆解後依材質種類進行處理
13 離合器回位彈簧	鐵	↑	利用高溫融溶後可製成鐵錠再使用
14 副固定槽輪	鐵	↑	利用高溫融溶後可製成鐵錠再使用
15 副滑動槽輪	鐵	↑	利用高溫融溶後可製成鐵錠再使用
16 封圈	鐵+橡膠	↑	拆解後利用高溫融溶製成鐵錠及橡膠二次料再使用

引擎部品類 離合器



	名稱	材質種類	回收方式	再使用方式
17	封圈	鐵+橡膠	透過各地廢機車回收商及各地車輛經銷商	拆解後利用高溫融溶製成鐵錠及橡膠二次料再使用
18	導銷	鐵	↑	利用高溫融溶後可製成鐵錠再使用
19	軸環	鐵	↑	利用高溫融溶後可製成鐵錠再使用
20	彈簧	鐵	↑	利用高溫融溶後可製成鐵錠再使用
21	副彈簧座	鐵	↑	利用高溫融溶後可製成鐵錠再使用
22	螺帽	鐵	↑	利用高溫融溶後可製成鐵錠再使用
23	軸承	鐵	↑	利用高溫融溶後可製成鐵錠再使用
24	夾環	鐵	↑	利用高溫融溶後可製成鐵錠再使用
25	軸承	鐵	↑	利用高溫融溶後可製成鐵錠再使用
26	離合器殼整體	鐵	↑	利用高溫融溶後可製成鐵錠再使用
27	皮帶	橡膠	↑	利用高溫融溶後可製成二次料
28	軸承	鐵	↑	利用高溫融溶後可製成鐵錠再使用
29	螺帽	鐵	↑	利用高溫融溶後可製成鐵錠再使用
30	隔筒	鐵	↑	利用高溫融溶後可製成鐵錠再使用
31	護油圈	橡膠	↑	利用高溫融溶後可製成二次料
32	平墊圈	鐵	↑	利用高溫融溶後可製成鐵錠再使用

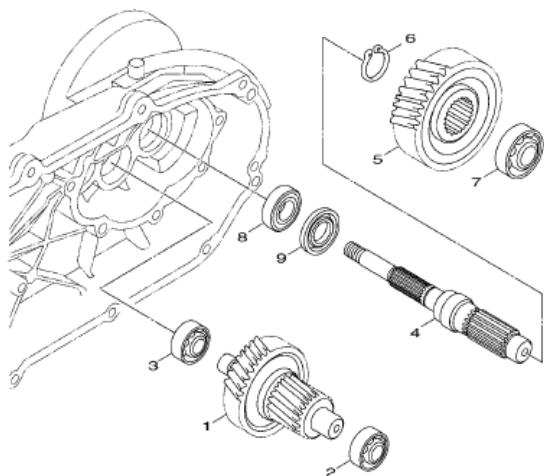
引擎部品類 離合器



1DK1414-M110

	名稱	材質種類	回收方式	再使用方式
33	六角螺帽	鐵	透過各地廢機車回收商 及各地車輛經銷商	利用高溫融溶後可製成鐵錠再使用
34	軸環	鐵	↑	利用高溫融溶後可製成鐵錠再使用
35	護油圈	橡膠	↑	利用高溫融溶後可製成二次料

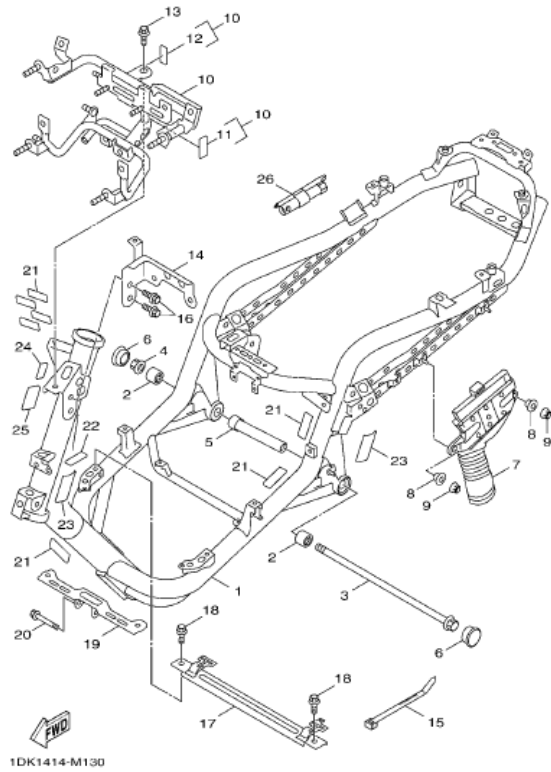
引擎部品類 傳動機構



52S1300-L120

	零件編號	名稱	材質種類	回收方式	再使用方式
1	1DK - E7410 - 00	主軸總成	鐵	透過各地廢機車回收商 及各地車輛經銷商	利用高溫融溶後可製成鐵錠再使用
2	93306 - 302YJ	軸承	鐵	↑	利用高溫融溶後可製成鐵錠再使用
3	93306 - 302Y1	軸承	鐵	↑	利用高溫融溶後可製成鐵錠再使用
4	52S - E7421 - 00	驅動軸	鐵	↑	利用高溫融溶後可製成鐵錠再使用
5	1DK - E7211 - 00	1檔從動齒輪	鐵	↑	利用高溫融溶後可製成鐵錠再使用
6	99009 - 25400	夾環	鐵	↑	利用高溫融溶後可製成鐵錠再使用
7	93306 - 303YF	軸承	鐵	↑	利用高溫融溶後可製成鐵錠再使用
8	93306 - 255Y0	軸承	鐵	↑	利用高溫融溶後可製成鐵錠再使用
9	93102 - 32805	油封	鐵+橡膠	↑	拆解後利用高溫融溶製成鐵錠及橡膠二次料再使用

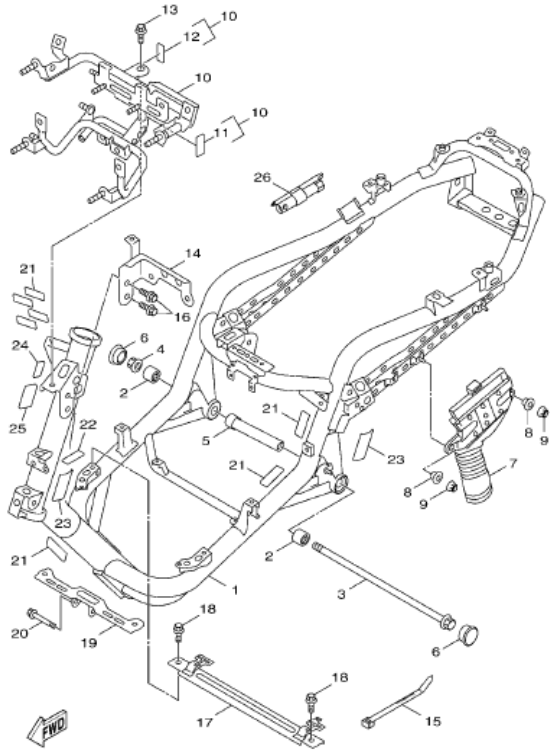
車體部品類 車架



1DK1414-M130

	名稱	材質種類	回收方式	再使用方式
1	車架整體	鐵	透過各地廢機車回收商 及各地車輛經銷商	利用高溫融溶後可製成鐵錠再使用
2	襯套	鐵+橡膠	↑	利用高溫融溶製成鐵錠及橡膠二次 料再使用
3	引擎裝置螺栓	鐵	↑	利用高溫融溶後可製成鐵錠再使用
4	自鎖螺帽	鐵	↑	利用高溫融溶後可製成鐵錠再使用
5	隔筒	鐵	↑	利用高溫融溶後可製成鐵錠再使用
6	塞	塑膠	↑	利用高溫融溶後可製成二次料
7	管2	塑膠+橡膠	↑	利用高溫融溶後可製成二次料
8	軸環	鐵	↑	利用高溫融溶後可製成鐵錠再使用
9	凸緣螺帽	鐵	↑	利用高溫融溶後可製成鐵錠再使用
10	支架	鐵	↑	利用高溫融溶後可製成鐵錠再使用
11	防震墊	橡膠	↑	利用高溫融溶後可製成二次料
12	防震墊	橡膠	↑	利用高溫融溶後可製成二次料
13	凸緣螺栓	鐵	↑	利用高溫融溶後可製成鐵錠再使用
14	支架	鐵	↑	利用高溫融溶後可製成鐵錠再使用
15	夾	塑膠	↑	利用高溫融溶後可製成二次料
16	凸緣螺栓	鐵	↑	利用高溫融溶後可製成鐵錠再使用

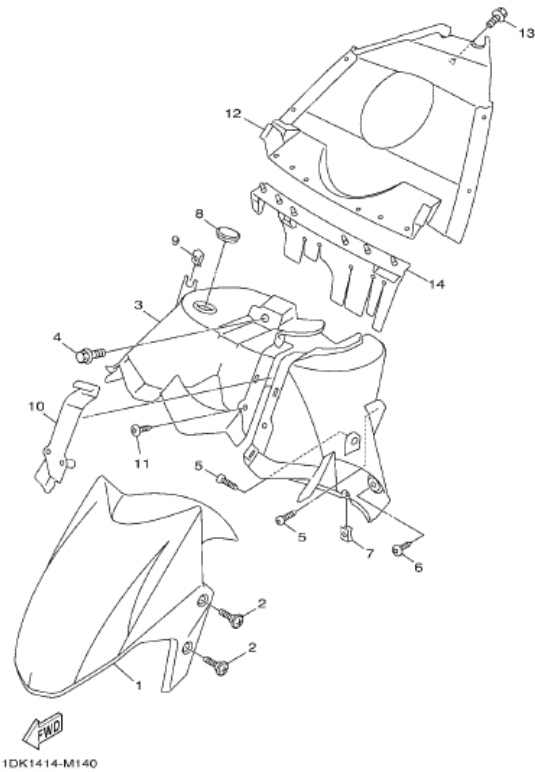
車體部品類 車架



1DK1414-M130

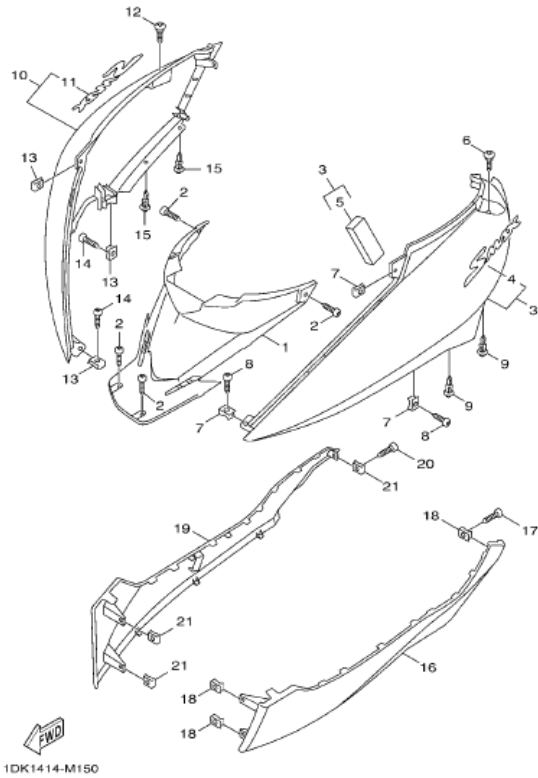
	名稱	材質種類	回收方式	再使用方式
17	支架11	鐵	透過各地廢機車回收商 及各地車輛經銷商	利用高溫融溶後可製成鐵錠再使用
18	凸緣螺栓	鐵	↑	利用高溫融溶後可製成鐵錠再使用
19	固定座	鐵	↑	利用高溫融溶後可製成鐵錠再使用
20	凸緣螺栓	鐵	↑	利用高溫融溶後可製成鐵錠再使用
21	防震墊	橡膠	↑	利用高溫融溶後可製成二次料
22	防震墊	橡膠	↑	利用高溫融溶後可製成二次料
23	防震墊	橡膠	↑	利用高溫融溶後可製成二次料
24	防震墊	橡膠	↑	利用高溫融溶後可製成二次料
25	防震墊	橡膠	↑	利用高溫融溶後可製成二次料
26	工具包	鐵+橡膠	↑	利用高溫融溶製成鐵錠及橡膠二次 料再使用

車體部品類 擋泥蓋



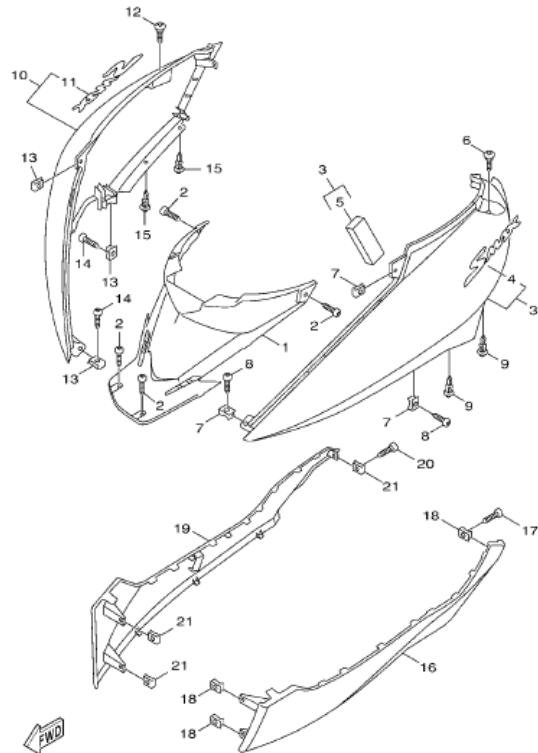
	名稱	材質種類	回收方式	再使用方式
1	前擋泥蓋	塑膠	透過各地廢機車回收商 及各地車輛經銷商	利用高溫融溶後可製成二次料
2	螺絲	鐵	↑	利用高溫融溶後可製成鐵錠再使用
3	下前擋泥蓋	塑膠	↑	利用高溫融溶後可製成二次料
4	六角套頭螺栓	鐵	↑	利用高溫融溶後可製成鐵錠再使用
5	攻螺絲	鐵	↑	利用高溫融溶後可製成鐵錠再使用
6	攻螺絲	鐵	↑	利用高溫融溶後可製成鐵錠再使用
7	彈簧螺帽	鐵	↑	利用高溫融溶後可製成鐵錠再使用
8	塞	橡膠	↑	利用高溫融溶後可製成二次料
9	彈簧螺帽	鐵	↑	利用高溫融溶後可製成鐵錠再使用
10	擋泥蓋葉片	塑膠	↑	利用高溫融溶後可製成二次料
11	攻螺絲	鐵	↑	利用高溫融溶後可製成鐵錠再使用
12	擋泥板	塑膠	↑	利用高溫融溶後可製成二次料
13	六角套頭螺栓	鐵	↑	利用高溫融溶後可製成鐵錠再使用
14	襟翼	橡膠	↑	利用高溫融溶後可製成二次料

車體部品類 側蓋



	名稱	材質種類	回收方式	再使用方式
1	側蓋1	塑膠	透過各地廢機車回收商 及各地車輛經銷商	利用高溫融溶後可製成二次料
2	攻螺絲	鐵	↑	利用高溫融溶後可製成鐵錠再使用
3	側蓋2	塑膠	↑	利用高溫融溶後可製成二次料
4	標誌	塑膠	↑	利用高溫融溶後可製成二次料
5	防震墊	橡膠	↑	利用高溫融溶後可製成二次料
6	螺絲	鐵	↑	利用高溫融溶後可製成鐵錠再使用
7	彈簧螺帽	鐵	↑	利用高溫融溶後可製成鐵錠再使用
8	攻螺絲	鐵	↑	利用高溫融溶後可製成鐵錠再使用
9	鉚釘	塑膠	↑	利用高溫融溶後可製成二次料
10	側蓋3	塑膠	↑	利用高溫融溶後可製成二次料
11	標誌	塑膠	↑	利用高溫融溶後可製成二次料
12	螺絲	鐵	↑	利用高溫融溶後可製成鐵錠再使用
13	彈簧螺帽	鐵	↑	利用高溫融溶後可製成鐵錠再使用
14	攻螺絲	鐵	↑	利用高溫融溶後可製成鐵錠再使用
15	鉚釘	塑膠	↑	利用高溫融溶後可製成二次料
16	護片	塑膠	↑	利用高溫融溶後可製成二次料

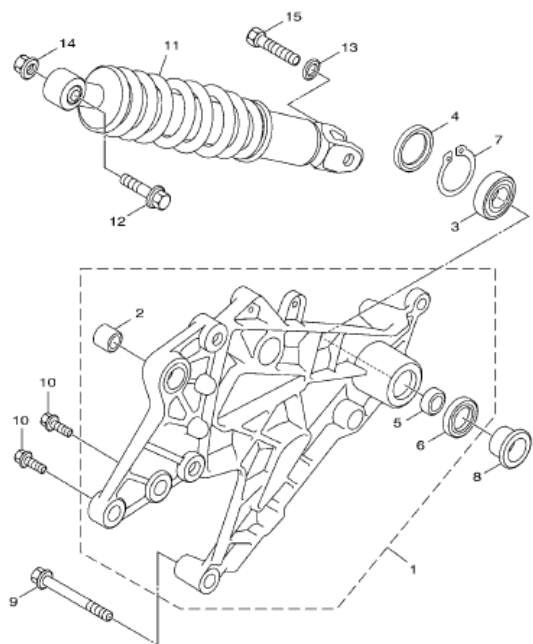
車體部品類 側蓋



1DK1414-M150

	名稱	材質種類	回收方式	再使用方式
17	攻螺絲	鐵	透過各地廢機車回收商 及各地車輛經銷商	利用高溫融溶後可製成鐵錠再使用
18	彈簧螺帽	鐵	↑	利用高溫融溶後可製成鐵錠再使用
19	護片2	塑膠	↑	利用高溫融溶後可製成二次料
20	攻螺絲	鐵	↑	利用高溫融溶後可製成鐵錠再使用
21	彈簧螺帽	鐵	↑	利用高溫融溶後可製成鐵錠再使用

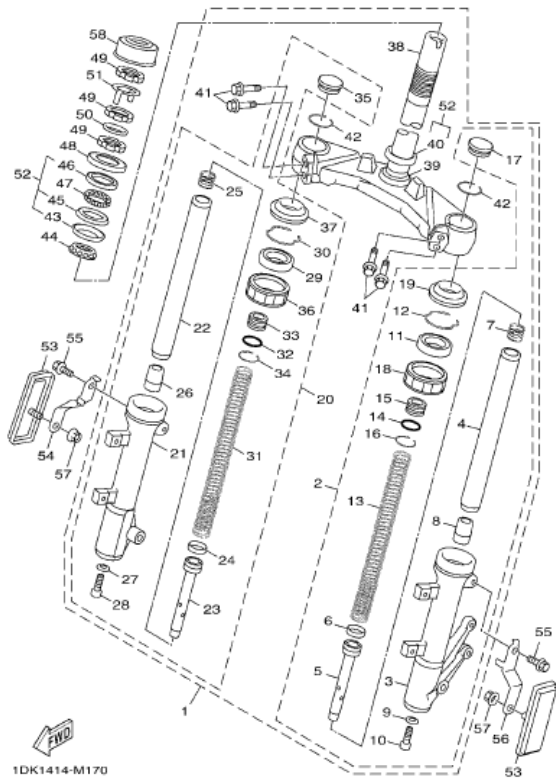
車體部品類 後臂,懸吊系統



FWD
1DK1414-M160

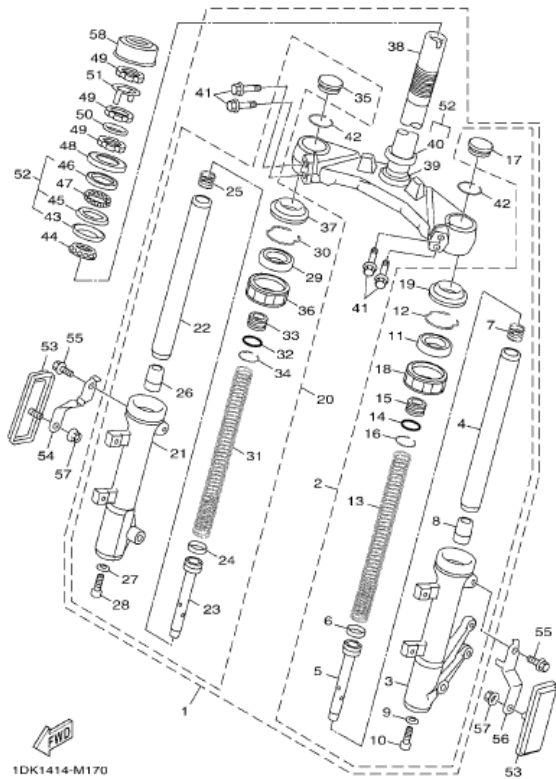
	名稱	材質種類	回收方式	再使用方式
1	後臂總成	鐵+鋁+橡膠三種以上材料組成	透過各地廢機車回收商及各地車輛經銷商	拆解後利用高溫融溶製成鐵錠、鋁錠及橡膠二次料再使用
2	防震墊	鐵+橡膠	↑	拆解後利用高溫融溶製成鐵錠及橡膠二次料再使用
3	油封	鐵+鋁兩種以上材料組成	↑	拆解後利用高溫融溶製成鐵錠、鋁錠再使用
4	軸承	鐵	↑	利用高溫融溶後可製成鐵錠再使用
5	軸環	鐵	↑	利用高溫融溶後可製成鐵錠再使用
6	油封	橡膠	↑	利用高溫融溶後可製成二次料
7	夾環	鐵	↑	利用高溫融溶後可製成鐵錠再使用
8	軸環	鐵	↑	利用高溫融溶後可製成鐵錠再使用
9	凸緣螺栓	鐵	↑	利用高溫融溶後可製成鐵錠再使用
10	凸緣螺栓	鐵	↑	利用高溫融溶後可製成鐵錠再使用
11	後緩衝器總成	鐵+橡膠	↑	拆解後利用高溫融溶製成鐵錠及橡膠二次料再使用
12	墊圈座帽螺栓	鐵	↑	利用高溫融溶後可製成鐵錠再使用
13	平墊圈	鐵	↑	利用高溫融溶後可製成鐵錠再使用
14	螺帽	鐵	↑	利用高溫融溶後可製成鐵錠再使用
15	六角螺栓	鐵	↑	利用高溫融溶後可製成鐵錠再使用

車體部品類 前叉



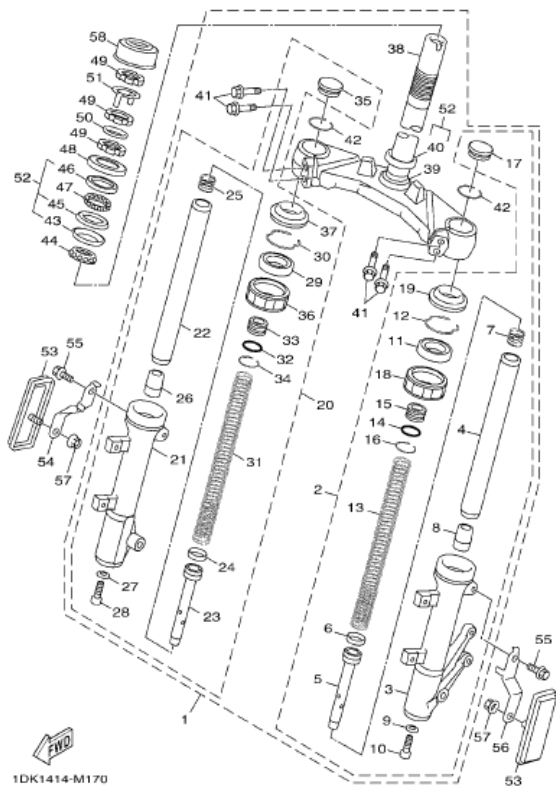
名稱	材質種類	回收方式	再使用方式
1 前叉總成	鐵+鋁+橡膠三種以上材料組成	透過各地廢機車回收商及各地車輛經銷商	拆解後利用高溫融溶製成鐵錠、鋁錠及橡膠二次料再使用
2 ..左前叉內外管組	鐵+鋁+橡膠三種以上材料組成	↑	拆解後利用高溫融溶製成鐵錠、鋁錠及橡膠二次料再使用
3 ..左外管	鋁	↑	利用高溫融溶後可製成鋁錠再使用
4 ..前叉內管	鐵	↑	利用高溫融溶後可製成鐵錠再使用
5 ..上彈簧座	鐵	↑	利用高溫融溶後可製成鐵錠再使用
6 ..活塞環	橡膠	↑	利用高溫融溶後可製成二次料
7 ..彈簧	鐵	↑	利用高溫融溶後可製成鐵錠再使用
8 ..前叉接筒整體	鐵	↑	利用高溫融溶後可製成鐵錠再使用
9 ..墊片	銅	↑	利用高溫融溶後可製成銅錠再使用
10 ..螺栓	鐵	↑	利用高溫融溶後可製成鐵錠再使用
11 ..油封	橡膠	↑	利用高溫融溶後可製成二次料
12 ..前叉活塞環	鐵	↑	利用高溫融溶後可製成鐵錠再使用
13 ..前叉彈簧	鐵	↑	利用高溫融溶後可製成鐵錠再使用
14 ..護油圈	橡膠	↑	利用高溫融溶後可製成二次料
15 ..軸環	鐵	↑	利用高溫融溶後可製成鐵錠再使用
16 ..環	鐵	↑	利用高溫融溶後可製成鐵錠再使用

車體部品類 前叉



	名稱	材質種類	回收方式	再使用方式
17	..內管塞	橡膠	透過各地廢機車回收商 及各地車輛經銷商	利用高溫融溶後可製成二次料
18	..蓋	塑膠	↑	利用高溫融溶後可製成二次料
19	..保護罩	橡膠	↑	利用高溫融溶後可製成二次料
20	..右前叉內外管組	鐵+鋁+橡膠三種 以上材料組成	↑	拆解後利用高溫融溶製成鐵錠、鋁錠及橡膠二次料再使用
21	..右外管	鋁	↑	利用高溫融溶後可製成鋁錠再使用
22	..前叉內管	鐵	↑	利用高溫融溶後可製成鐵錠再使用
23	..上彈簧座	鐵	↑	利用高溫融溶後可製成鐵錠再使用
24	..活塞環	橡膠	↑	利用高溫融溶後可製成二次料
25	..彈簧	鐵	↑	利用高溫融溶後可製成鐵錠再使用
26	..前叉接筒整體	鐵	↑	利用高溫融溶後可製成鐵錠再使用
27	..墊片	銅	↑	利用高溫融溶後可製成銅錠再使用
28	..螺栓	鐵	↑	利用高溫融溶後可製成鐵錠再使用
29	..油封	橡膠	↑	利用高溫融溶後可製成二次料
30	..前叉活塞環	鐵	↑	利用高溫融溶後可製成鐵錠再使用
31	..前叉彈簧	鐵	↑	利用高溫融溶後可製成鐵錠再使用
32	..護油圈	橡膠	↑	利用高溫融溶後可製成二次料

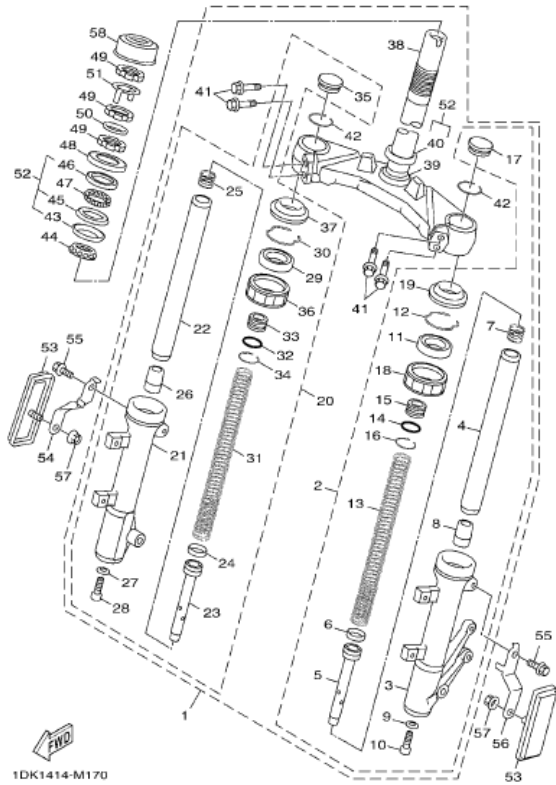
車體部品類 前叉



1DK1414-M170

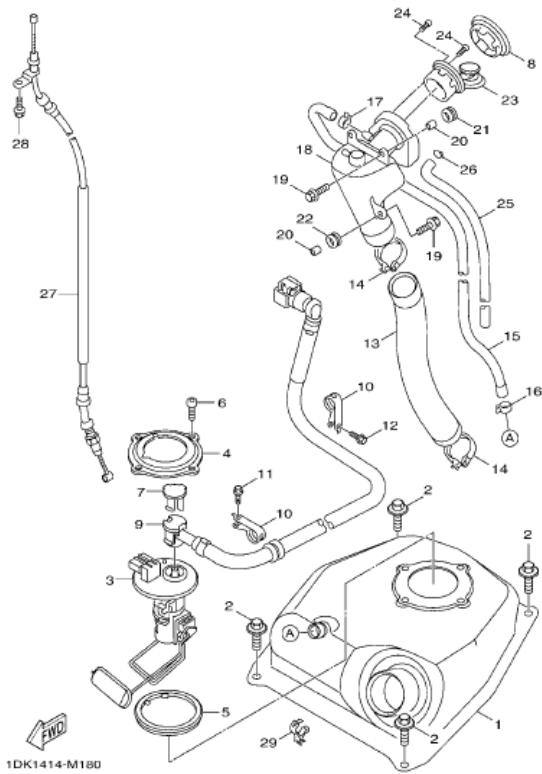
	名稱	材質種類	回收方式	再使用方式
33	..軸環	鐵	透過各地廢機車回收商 及各地車輛經銷商	利用高溫融溶後可製成鐵錠再使用
34	..環	鐵	↑	利用高溫融溶後可製成鐵錠再使用
35	..內管塞	橡膠	↑	利用高溫融溶後可製成二次料
36	..蓋	塑膠	↑	利用高溫融溶後可製成二次料
37	..保護罩	橡膠	↑	利用高溫融溶後可製成二次料
38	..下三角架	鐵	↑	利用高溫融溶後可製成鐵錠再使用
39	..操縱舵封圈	橡膠	↑	利用高溫融溶後可製成二次料
40	..珠碗1	鐵	↑	利用高溫融溶後可製成鐵錠再使用
41	..螺栓	鐵	↑	利用高溫融溶後可製成鐵錠再使用
42	..環	鐵	↑	利用高溫融溶後可製成鐵錠再使用
43	珠碗2	鐵	↑	利用高溫融溶後可製成鐵錠再使用
44	滾珠軸承	鐵	↑	利用高溫融溶後可製成鐵錠再使用
45	珠碗4	鐵	↑	利用高溫融溶後可製成鐵錠再使用
46	珠碗3	鐵	↑	利用高溫融溶後可製成鐵錠再使用
47	滾珠軸承2	鐵	↑	利用高溫融溶後可製成鐵錠再使用
48	珠碗蓋	鐵	↑	利用高溫融溶後可製成鐵錠再使用
49	螺帽	鐵	↑	利用高溫融溶後可製成鐵錠再使用

車體部品類 前叉



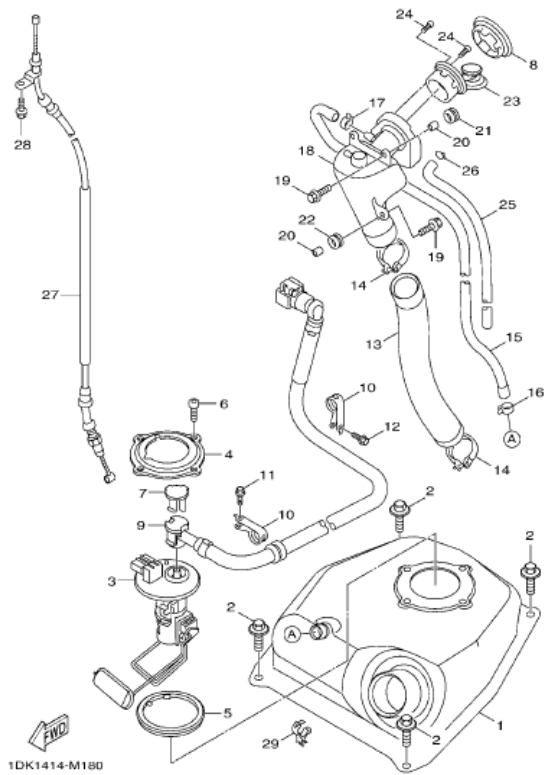
	名稱	材質種類	回收方式	再使用方式
50	平墊圈	橡膠	透過各地廢機車回收商 及各地車輛經銷商	利用高溫融溶後可製成二次料
51	特殊墊圈	鐵	↑	利用高溫融溶後可製成鐵錠再使用
52	珠碗組	鐵	↑	利用高溫融溶後可製成鐵錠再使用
53	反光片	鐵+塑膠	↑	拆解後利用高溫融溶製成鐵錠及塑 膠二次料再使用
54	反射鏡支架	鐵	↑	利用高溫融溶後可製成鐵錠再使用
55	凸緣螺栓	鐵	↑	利用高溫融溶後可製成鐵錠再使用
56	反射鏡支架1	鐵	↑	利用高溫融溶後可製成鐵錠再使用
57	自鎖螺帽	鐵	↑	利用高溫融溶後可製成鐵錠再使用
58	珠碗蓋	橡膠	↑	利用高溫融溶後可製成二次料

車體部品類 汽油箱



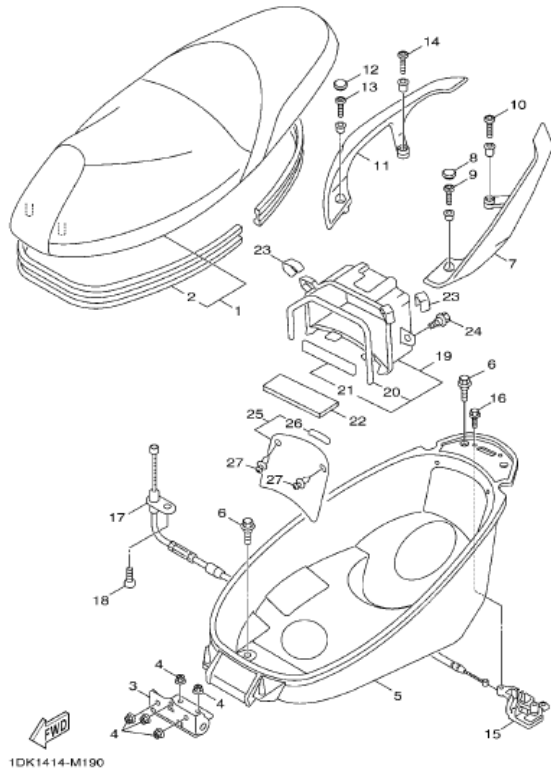
名稱	材質種類	回收方式	再使用方式
1 汽油箱總成	鐵	透過各地廢機車回收商 及各地車輛經銷商	利用高溫融溶後可製成鐵錠再使用
2 六角套頭螺栓	鐵	↑	利用高溫融溶後可製成鐵錠再使用
3 汽油泵浦總成	鐵+塑膠	↑	拆解後利用高溫融溶製成鐵錠及塑膠 二次料再使用
4 支架	鐵	↑	利用高溫融溶後可製成鐵錠再使用
5 封圈	橡膠	↑	利用高溫融溶後可製成二次料
6 六角套頭螺栓	鐵	↑	利用高溫融溶後可製成鐵錠再使用
7 止夾	塑膠	↑	利用高溫融溶後可製成二次料
8 蓋	塑膠	↑	利用高溫融溶後可製成二次料
9 汽油管	橡膠	↑	利用高溫融溶後可製成二次料
10 止夾	鐵	↑	利用高溫融溶後可製成鐵錠再使用
11 凸緣螺栓	鐵	↑	利用高溫融溶後可製成鐵錠再使用
12 凸緣螺帽	鐵	↑	利用高溫融溶後可製成鐵錠再使用
13 管	橡膠	↑	利用高溫融溶後可製成二次料
14 軟管夾	鐵	↑	利用高溫融溶後可製成鐵錠再使用
15 油管	橡膠	↑	利用高溫融溶後可製成二次料
16 止夾	鐵	↑	利用高溫融溶後可製成鐵錠再使用

車體部品類 汽油箱



	名稱	材質種類	回收方式	再使用方式
17	止夾	鐵	透過各地廢機車回收商 及各地車輛經銷商	利用高溫融溶後可製成鐵錠再使用
18	油箱	塑膠	↑	利用高溫融溶後可製成二次料
19	六角套頭螺栓	鐵	↑	利用高溫融溶後可製成鐵錠再使用
20	軸環	鐵	↑	利用高溫融溶後可製成鐵錠再使用
21	索環	橡膠	↑	利用高溫融溶後可製成二次料
22	索環	橡膠	↑	利用高溫融溶後可製成二次料
23	汽油箱蓋總成	鐵+鋅+橡膠	↑	拆解後利用高溫融溶製成鐵錠、鋅錠及橡膠二次料再使用
24	十字平凹口螺絲	鐵	↑	利用高溫融溶後可製成鐵錠再使用
25	管	橡膠	↑	利用高溫融溶後可製成二次料
26	止夾	鐵	↑	利用高溫融溶後可製成鐵錠再使用
27	鋼索	鐵+橡膠	↑	拆解後利用高溫融溶製成鐵錠及橡膠等其他二次料再使用
28	六角套頭螺栓	鐵	↑	利用高溫融溶後可製成鐵錠再使用
29	夾	鐵	↑	利用高溫融溶後可製成鐵錠再使用

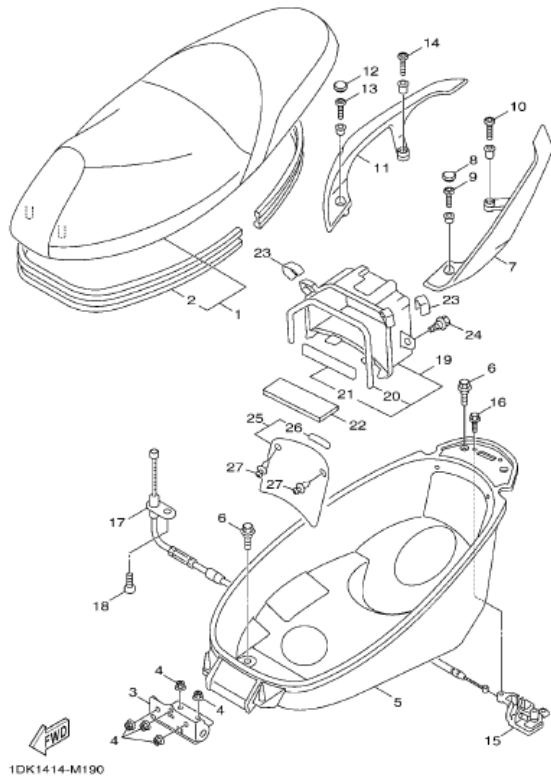
車體部品類 座墊



1DK1414-M190

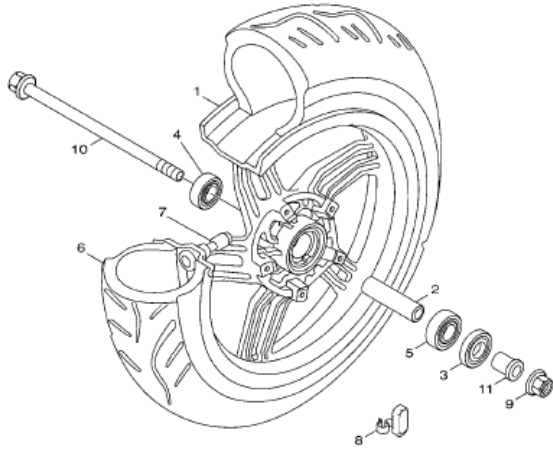
	名稱	材質種類	回收方式	再使用方式
1	雙人座墊	塑膠+發泡材兩種材質組合	透過各地廢機車回收商及各地車輛經銷商	拆解後依材質種類進行處理
2	封圈	橡膠	↑	利用高溫融溶後可製成二次料
3	座墊活葉	鐵+鋁+鋅+橡膠	↑	拆解後利用高溫融溶製成鐵錠、鋁錠、鋅錠及橡膠二次材再使用
4	凸緣螺帽	鐵	↑	利用高溫融溶後可製成鐵錠再使用
5	置物箱	塑膠	↑	利用高溫融溶後可製成二次料
6	螺栓	鐵	↑	利用高溫融溶後可製成鐵錠再使用
7	手把	塑膠	↑	利用高溫融溶後可製成二次料
8	蓋	塑膠	↑	利用高溫融溶後可製成二次料
9	螺栓	鐵	↑	利用高溫融溶後可製成鐵錠再使用
10	螺栓	鐵	↑	利用高溫融溶後可製成鐵錠再使用
11	輔助把手	塑膠	↑	利用高溫融溶後可製成二次料
12	蓋	塑膠	↑	利用高溫融溶後可製成二次料
13	螺栓	鐵	↑	利用高溫融溶後可製成鐵錠再使用
14	螺栓	鐵	↑	利用高溫融溶後可製成鐵錠再使用
15	座墊鎖總成	鐵	↑	利用高溫融溶後可製成鐵錠再使用
16	凸緣螺栓	鐵	↑	利用高溫融溶後可製成鐵錠再使用

車體部品類 座墊



	名稱	材質種類	回收方式	再使用方式
17	座墊鎖線	鐵+鋅+銅	透過各地廢機車回收商及各地車輛經銷商	拆解後利用高溫融溶製成鐵錠、鋅錠及銅錠再使用
18	六角套頭螺栓	鐵	↑	利用高溫融溶後可製成鐵錠再使用
19	蓄電池盒	塑膠	↑	利用高溫融溶後可製成二次料
20	防震墊	橡膠	↑	利用高溫融溶後可製成二次料
21	蓄電池襯墊	橡膠	↑	利用高溫融溶後可製成二次料
22	防震墊	橡膠	↑	利用高溫融溶後可製成二次料
23	防震墊	橡膠	↑	利用高溫融溶後可製成二次料
24	螺栓	鐵	↑	利用高溫融溶後可製成鐵錠再使用
25	蓄電池蓋	塑膠	↑	利用高溫融溶後可製成二次料
26	防震墊	橡膠	↑	利用高溫融溶後可製成二次料
27	鉚釘	塑膠	↑	利用高溫融溶後可製成二次料

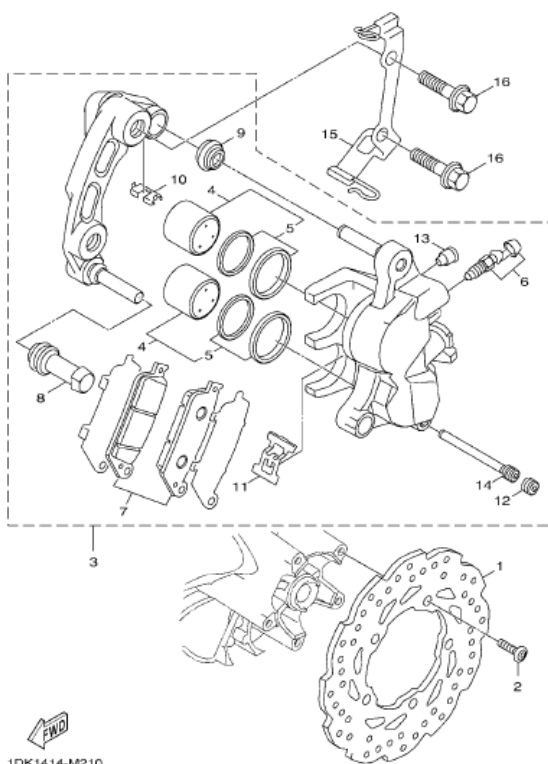
車體部品類 前輪



52S1300-L200

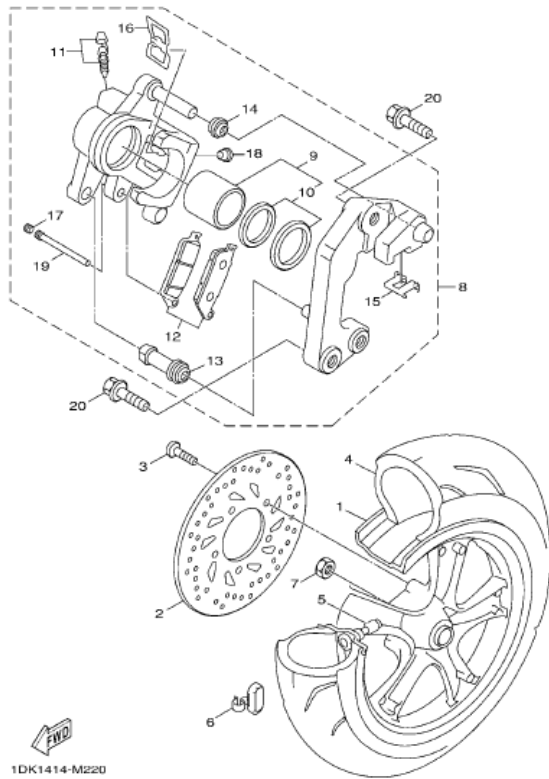
	名稱	材質種類	回收方式	再使用方式
1	前鑄輪	鋁	透過各地廢機車回收商 及各地車輛經銷商	利用高溫融溶後可製成鋁錠再使用
2	輪軸軸環	鐵	↑	利用高溫融溶後可製成鐵錠再使用
3	油封	鐵+橡膠	↑	拆解後利用高溫融溶製成鐵錠及橡膠二次料再使用
4	軸承	鐵	↑	利用高溫融溶後可製成鐵錠再使用
5	軸承	鐵	↑	利用高溫融溶後可製成鐵錠再使用
6	輪胎	橡膠	↑	利用高溫融溶後可製成二次料
7	氣門嘴	銅+橡膠	↑	拆解後利用高溫融溶製成銅錠及橡膠二次料再使用
8	輪均衡器(10G)	鐵	↑	利用高溫融溶後可製成鐵錠再使用
	輪均衡器(20G)	鐵	↑	利用高溫融溶後可製成鐵錠再使用
	輪均衡器(30G)	鐵	↑	利用高溫融溶後可製成鐵錠再使用
9	自鎖螺帽	鐵	↑	利用高溫融溶後可製成鐵錠再使用
10	前輪軸	鐵	↑	利用高溫融溶後可製成鐵錠再使用
11	軸環	鐵	↑	利用高溫融溶後可製成鐵錠再使用

車體部品類 前剎車卡鉗



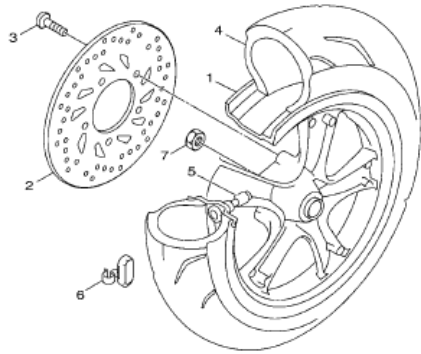
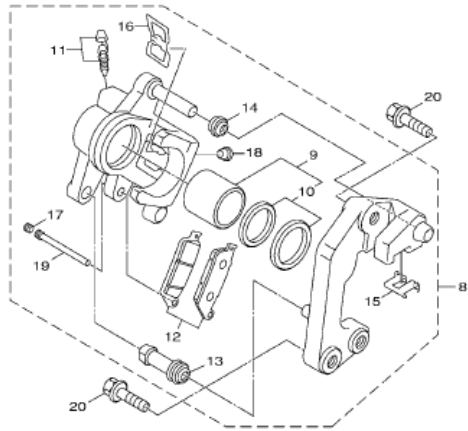
	名稱	材質種類	回收方式	再使用方式
1	剎車圓盤	鐵	透過各地廢機車回收商及各地車輛經銷商	利用高溫融溶後可製成鐵錠再使用
2	螺栓	鐵	↑	利用高溫融溶後可製成鐵錠再使用
3	卡鉗總成	鐵+鋁+橡膠三種以上材料組成	↑	拆解後利用高溫融溶製成鐵錠、鋁錠及橡膠二次料再使用
4	卡鉗活塞	鐵	↑	利用高溫融溶後可製成鐵錠再使用
5	卡鉗密封圈組	橡膠	↑	利用高溫融溶後可製成二次料
6	螺栓桿組	鐵	↑	利用高溫融溶後可製成鐵錠再使用
7	前剎車片組	鋁+摩擦材兩種以上材質組成	↑	拆解後依材質種類進行處理
8	卡鉗保護罩	橡膠	↑	利用高溫融溶後可製成二次料
9	保護罩2	橡膠	↑	利用高溫融溶後可製成二次料
10	緩衝器支座	鐵	↑	利用高溫融溶後可製成鐵錠再使用
11	緩衝器支座	鐵	↑	利用高溫融溶後可製成鐵錠再使用
12	銷塞	鐵	↑	利用高溫融溶後可製成鐵錠再使用
13	蓋	橡膠	↑	利用高溫融溶後可製成二次料
14	剎車片銷	鐵	↑	利用高溫融溶後可製成鐵錠再使用
15	鋼索座	鐵	↑	利用高溫融溶後可製成鐵錠再使用
16	墊圈座帽螺栓	鐵	↑	利用高溫融溶後可製成鐵錠再使用

車體部品類 後輪



	名稱	材質種類	回收方式	再使用方式
1	後鑄輪	鋁	透過各地廢機車回收商 及各地車輛經銷商	利用高溫融溶後可製成鋁錠再使用
2	後剎車圓盤	鐵	↑	利用高溫融溶後可製成鐵錠再使用
3	螺栓	鐵	↑	利用高溫融溶後可製成鐵錠再使用
4	輪胎	橡膠	↑	利用高溫融溶後可製成二次料
5	氣門嘴	銅+塑膠	↑	拆解後利用高溫融溶製成銅錠及橡膠二次料再使用
6	輪均衡器(10G)	鐵	↑	利用高溫融溶後可製成鐵錠再使用
	輪均衡器(20G)	鐵	↑	利用高溫融溶後可製成鐵錠再使用
	輪均衡器(30G)	鐵	↑	利用高溫融溶後可製成鐵錠再使用
7	自鎖螺帽	鐵	↑	利用高溫融溶後可製成鐵錠再使用
8	卡鉗總成	鐵+鋁+橡膠三種 以上材料組成	↑	拆解後利用高溫融溶製成鐵錠、鋁錠及橡膠二次料再使用
9	卡鉗活塞	鐵	↑	利用高溫融溶後可製成鐵錠再使用
10	卡鉗密封圈組	橡膠	↑	利用高溫融溶後可製成二次料
11	螺栓桿組	鐵	↑	利用高溫融溶後可製成鐵錠再使用
12	剎車片組	鋁+摩擦材兩種以上 材質組成	↑	拆解後依材質種類進行處理
13	卡鉗保護罩	橡膠	↑	利用高溫融溶後可製成二次料
14	保護罩2	橡膠	↑	利用高溫融溶後可製成二次料

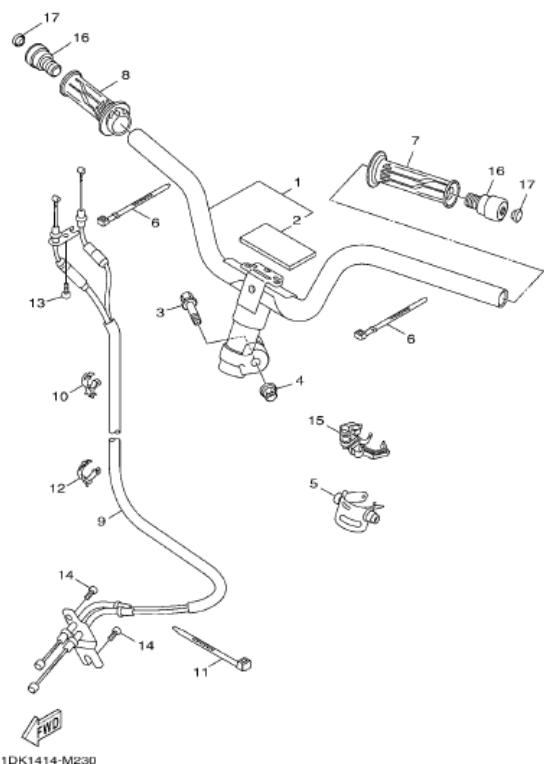
車體部品類 後輪



FWD
1DK1414-M220

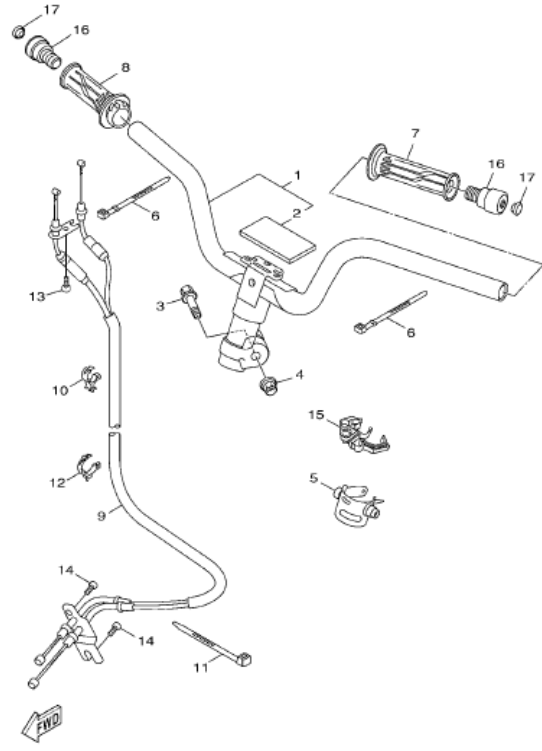
	名稱	材質種類	回收方式	再使用方式
15	緩衝器支座	鐵	透過各地廢機車回收商 及各地車輛經銷商	利用高溫融溶後可製成鐵錠再使用
16	緩衝器支座	鐵	↑	利用高溫融溶後可製成鐵錠再使用
17	銷塞	鐵	↑	利用高溫融溶後可製成鐵錠再使用
18	蓋	橡膠	↑	利用高溫融溶後可製成二次料
19	銷	鐵	↑	利用高溫融溶後可製成鐵錠再使用
20	墊圈座帽螺栓	鐵	↑	利用高溫融溶後可製成鐵錠再使用

車體部品類 轉向把手,鋼索



	名稱	材質種類	回收方式	再使用方式
1	把手整體	鐵	透過各地廢機車回收商 及各地車輛經銷商	利用高溫融溶後可製成鐵錠再使用
2	防震墊	橡膠	↑	利用高溫融溶後可製成二次料
3	墊圈座帽螺栓	鐵	↑	利用高溫融溶後可製成鐵錠再使用
4	自鎖螺帽	鐵	↑	利用高溫融溶後可製成鐵錠再使用
5	把手護罩	橡膠	↑	利用高溫融溶後可製成二次料
6	開關線束帶	塑膠	↑	利用高溫融溶後可製成二次料
7	左握把	塑膠+橡膠	↑	利用高溫融溶後可製成二次料
8	右握把總成	塑膠+橡膠	↑	利用高溫融溶後可製成二次料
9	節流鋼索總成	鐵+塑膠	↑	利用高溫融溶後可製成鐵錠及橡膠 二次料再使用
10	夾	塑膠	↑	利用高溫融溶後可製成二次料
11	夾	塑膠	↑	利用高溫融溶後可製成二次料
12	夾	塑膠	↑	利用高溫融溶後可製成二次料
13	六角套頭螺栓	鐵	↑	利用高溫融溶後可製成鐵錠再使用
14	螺絲	鐵	↑	利用高溫融溶後可製成鐵錠再使用
15	夾	塑膠	↑	利用高溫融溶後可製成二次料
16	握把尾端	鐵	↑	利用高溫融溶後可製成鐵錠再使用

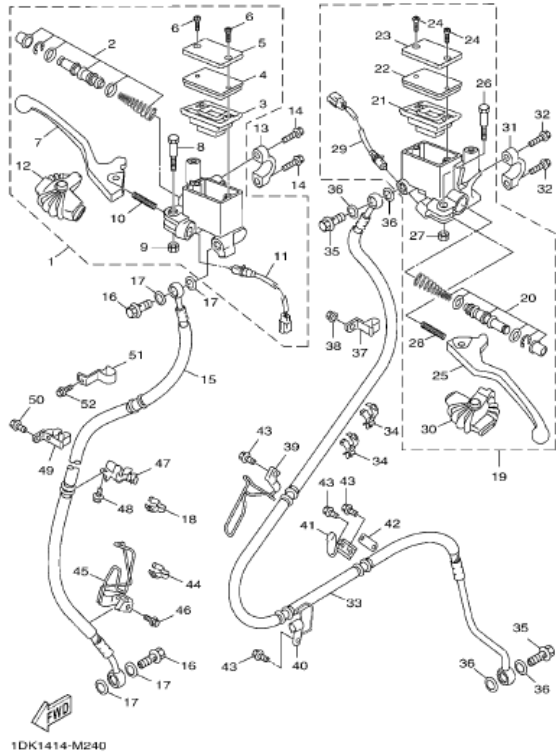
車體部品類 轉向把手,鋼索



1DK1414-M230

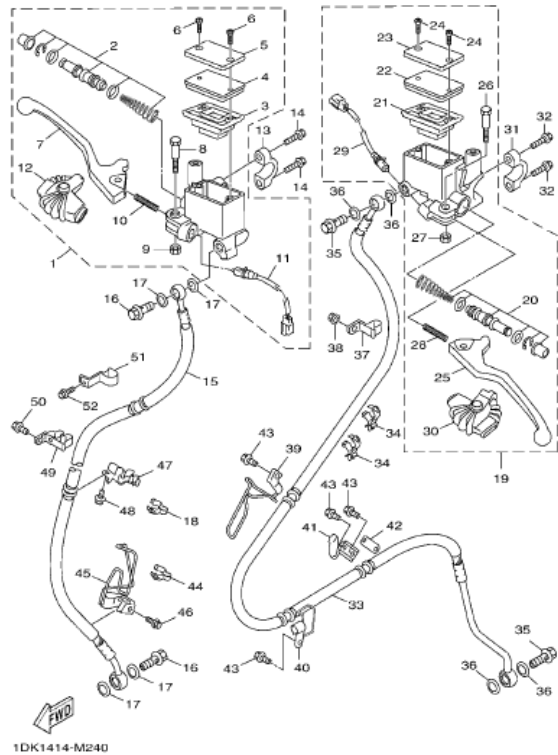
	名稱	材質種類	回收方式	再使用方式
17	螺栓頂蓋	塑膠	透過各地廢機車回收商 及各地車輛經銷商	利用高溫融溶後可製成二次料

車體部品類 前主缸



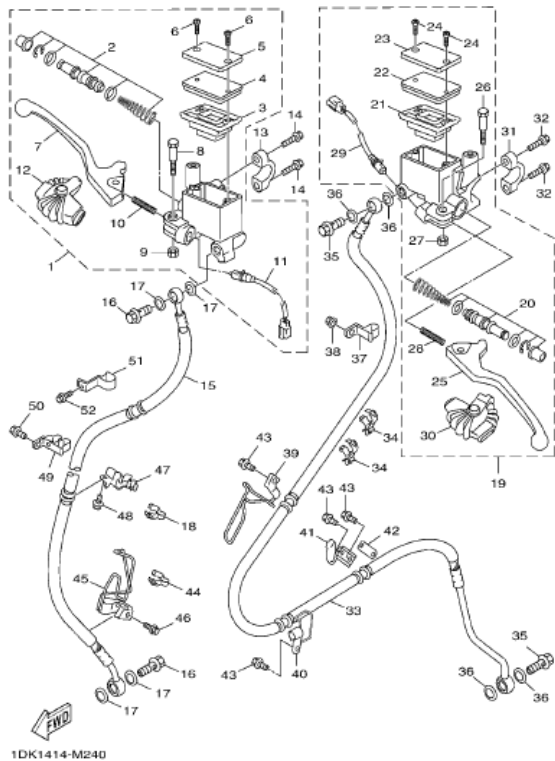
名稱	材質種類	回收方式	再使用方式
1.主缸總成	鐵+鋁+橡膠三種以上材料組成	透過各地廢機車回收商及各地車輛經銷商	拆解後利用高溫融溶製成鐵錠、鋁錠及橡膠二次料再使用
2.主缸推進器	鐵+橡膠	↑	拆解後利用高溫融溶製成鐵錠及橡膠等其他二次料再使用
3.油槽隔片	橡膠	↑	利用高溫融溶後可製成二次料
4.防塵蓋	塑膠	↑	利用高溫融溶後可製成二次料
5.油槽蓋	鋁	↑	利用高溫融溶後可製成鋁錠再使用
6.平頭螺絲	鐵	↑	利用高溫融溶後可製成鐵錠再使用
7.把手	鋁	↑	利用高溫融溶後可製成鋁錠再使用
8.把手螺栓	鐵	↑	利用高溫融溶後可製成鐵錠再使用
9.U型螺帽	鐵	↑	利用高溫融溶後可製成鐵錠再使用
10.壓力彈簧	鐵	↑	利用高溫融溶後可製成鐵錠再使用
11.剎車燈開關總成	鐵+橡膠	↑	拆解後利用高溫融溶製成鐵錠及橡膠等其他二次料再使用
12.左把手蓋	橡膠	↑	利用高溫融溶後可製成二次料
13.主缸支架	鋁	↑	利用高溫融溶後可製成鋁錠再使用
14.凸緣螺栓	鐵	↑	利用高溫融溶後可製成鐵錠再使用
15.剎車管	鐵+橡膠	↑	拆解後利用高溫融溶製成鐵錠及橡膠等其他二次料再使用
16.接合螺栓	鐵	↑	利用高溫融溶後可製成鐵錠再使用

車體部品類 前主缸



	名稱	材質種類	回收方式	再使用方式
17	平墊圈	銅	透過各地廢機車回收商 及各地車輛經銷商	利用高溫融溶後可製成銅錠再使用
18	夾	塑膠	↑	利用高溫融溶後可製成二次料
19	主缸總成	鐵+鋁+橡膠三種 以上材料組成	↑	拆解後利用高溫融溶製成鐵錠、鋁錠 及橡膠二次料再使用
20	主缸推進器	鐵+橡膠	↑	拆解後利用高溫融溶製成鐵錠及橡膠 等其他二次料再使用
21	油槽隔片	橡膠	↑	利用高溫融溶後可製成二次料
22	防塵蓋	塑膠	↑	利用高溫融溶後可製成二次料
23	油槽蓋	鋁	↑	利用高溫融溶後可製成鋁錠再使用
24	平頭螺絲	鐵	↑	利用高溫融溶後可製成鐵錠再使用
25	左把手	鋁	↑	利用高溫融溶後可製成鋁錠再使用
26	把手螺栓	鐵	↑	利用高溫融溶後可製成鐵錠再使用
27	U型螺帽	鐵	↑	利用高溫融溶後可製成鐵錠再使用
28	壓力彈簧	鐵	↑	利用高溫融溶後可製成鐵錠再使用
29	剎車燈開關總成	鐵+橡膠	↑	拆解後利用高溫融溶製成鐵錠及橡膠 等其他二次料再使用
30	右把手蓋	橡膠	↑	利用高溫融溶後可製成二次料
31	主缸支架	鋁	↑	利用高溫融溶後可製成鋁錠再使用
32	凸緣螺栓	鐵	↑	利用高溫融溶後可製成鐵錠再使用

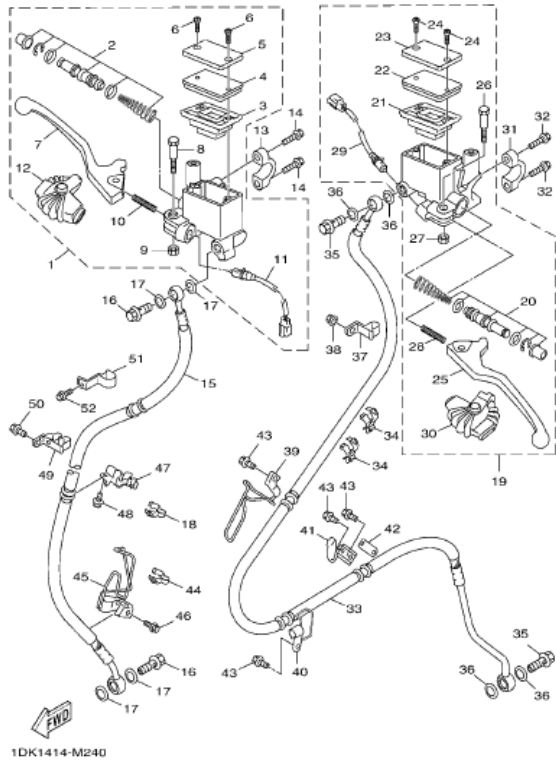
車體部品類 前主缸



1DK1414-M240

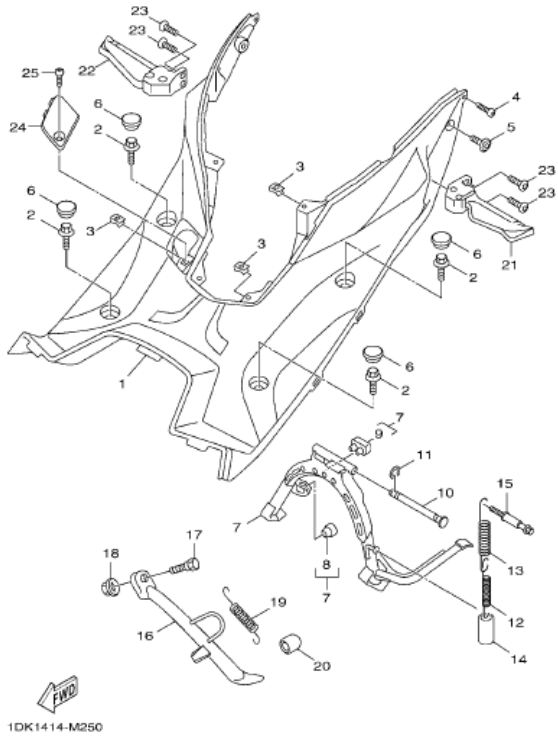
	名稱	材質種類	回收方式	再使用方式
33	剎車管	鐵+橡膠	透過各地廢機車回收商 及各地車輛經銷商	拆解後利用高溫融溶製成鐵錠及橡膠等其他二次料再使用
34	夾	塑膠	↑	利用高溫融溶後可製成二次料
35	接合螺栓	鐵	↑	利用高溫融溶後可製成鐵錠再使用
36	平墊圈	銅	↑	利用高溫融溶後可製成銅錠再使用
37	固定座	鐵	↑	利用高溫融溶後可製成鐵錠再使用
38	有蓋螺帽	鐵	↑	利用高溫融溶後可製成鐵錠再使用
39	剎車管座	鐵	↑	利用高溫融溶後可製成鐵錠再使用
40	固定座	鐵	↑	利用高溫融溶後可製成鐵錠再使用
41	支架1	鐵	↑	利用高溫融溶後可製成鐵錠再使用
42	支架	鐵	↑	利用高溫融溶後可製成鐵錠再使用
43	凸緣螺栓	鐵	↑	利用高溫融溶後可製成鐵錠再使用
44	夾	塑膠	↑	利用高溫融溶後可製成二次料
45	剎車管座	鐵	↑	利用高溫融溶後可製成鐵錠再使用
46	凸緣螺栓	鐵	↑	利用高溫融溶後可製成鐵錠再使用
47	剎車管座2	鐵	↑	利用高溫融溶後可製成鐵錠再使用
48	凸緣螺栓	鐵	↑	利用高溫融溶後可製成鐵錠再使用
49	固定座	鐵	↑	利用高溫融溶後可製成鐵錠再使用

車體部品類 前主缸



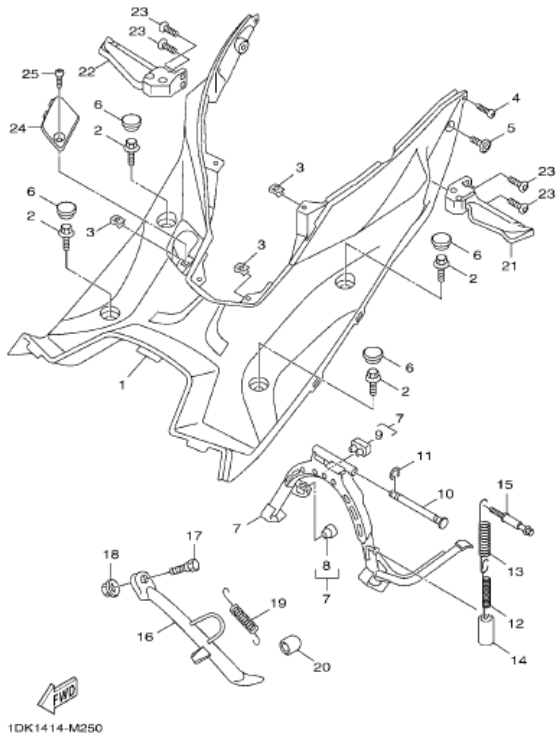
	名稱	材質種類	回收方式	再使用方式
50	凸緣螺栓	鐵	透過各地廢機車回收商 及各地車輛經銷商	利用高溫融溶後可製成鐵錠再使用
51	鋼索座	鐵	↑	利用高溫融溶後可製成鐵錠再使用
52	凸緣螺栓	鐵	↑	利用高溫融溶後可製成鐵錠再使用

車體部品類 支架,置腳踏



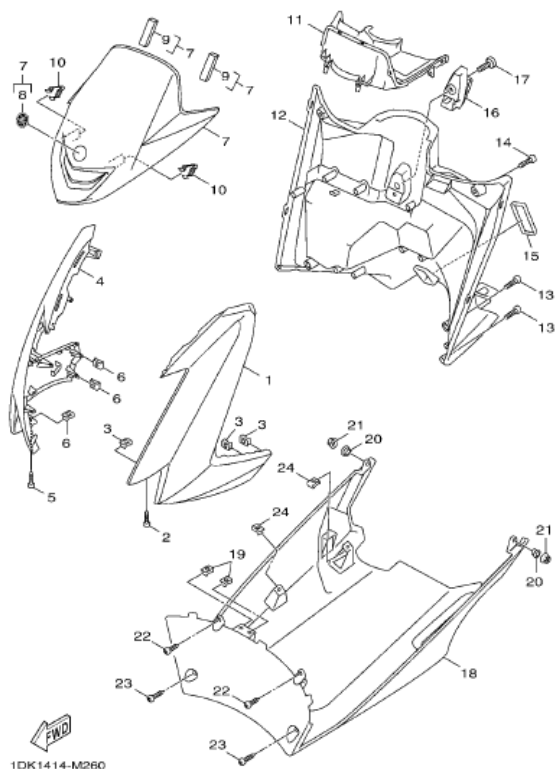
	名稱	材質種類	回收方式	再使用方式
1	置腳踏板	塑膠	透過各地廢機車回收商 及各地車輛經銷商	利用高溫融溶後可製成二次料
2	六角套頭螺栓	鐵	↑	利用高溫融溶後可製成鐵錠再使用
3	彈簧螺帽	鐵	↑	利用高溫融溶後可製成鐵錠再使用
4	攻螺絲	鐵	↑	利用高溫融溶後可製成鐵錠再使用
5	螺栓	鐵	↑	利用高溫融溶後可製成鐵錠再使用
6	蓋1	橡膠	↑	利用高溫融溶後可製成二次料
7	主支架	鐵	↑	利用高溫融溶後可製成鐵錠再使用
8	停止器	橡膠	↑	利用高溫融溶後可製成二次料
9	停止器	橡膠	↑	利用高溫融溶後可製成二次料
10	主支架軸	鐵	↑	利用高溫融溶後可製成鐵錠再使用
11	夾環	鐵	↑	利用高溫融溶後可製成鐵錠再使用
12	拉力彈簧	鐵	↑	利用高溫融溶後可製成鐵錠再使用
13	拉力彈簧	鐵	↑	利用高溫融溶後可製成鐵錠再使用
14	管	橡膠	↑	利用高溫融溶後可製成二次料
15	扣環	鐵	↑	利用高溫融溶後可製成鐵錠再使用
16	側支架	鐵	↑	利用高溫融溶後可製成鐵錠再使用

車體部品類 支架,置腳踏



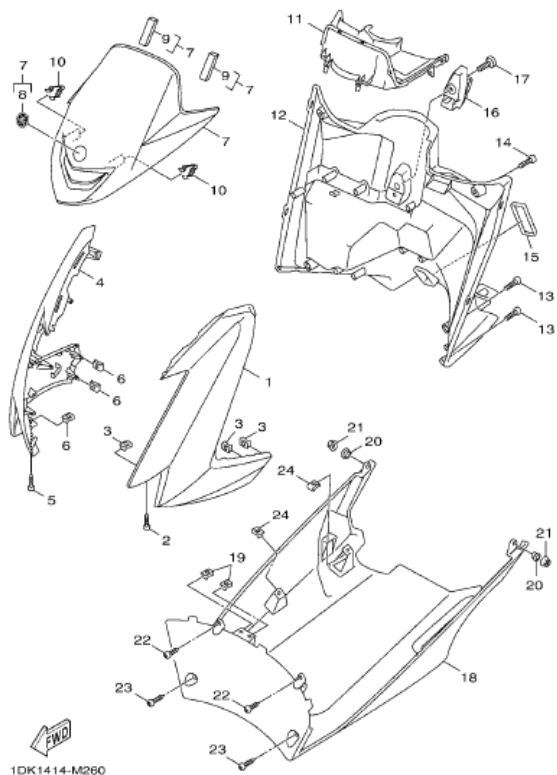
	名稱	材質種類	回收方式	再使用方式
17	螺栓	鐵	透過各地廢機車回收商 及各地車輛經銷商	利用高溫融溶後可製成鐵錠再使用
18	自鎖螺帽	鐵	↑	利用高溫融溶後可製成鐵錠再使用
19	拉力彈簧	鐵	↑	利用高溫融溶後可製成鐵錠再使用
20	停止器	橡膠	↑	利用高溫融溶後可製成二次料
21	左後置腳架	鋁	↑	利用高溫融溶後可製成鋁錠再使用
22	右後置腳架	鋁	↑	利用高溫融溶後可製成鋁錠再使用
23	螺絲	鐵	↑	利用高溫融溶後可製成鐵錠再使用
24	蓋1	塑膠	↑	利用高溫融溶後可製成二次料
25	攻螺絲	鐵	↑	利用高溫融溶後可製成鐵錠再使用

車體部品類 腳防護板



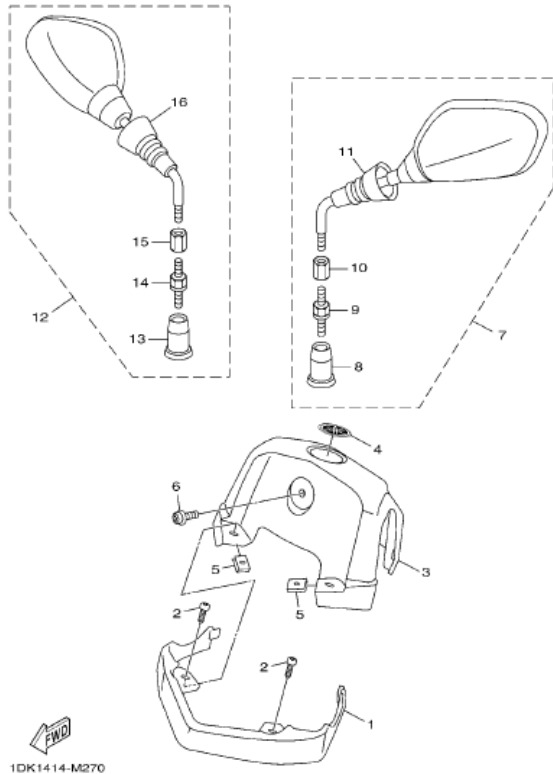
	名稱	材質種類	回收方式	再使用方式
1	前蓋	塑膠	透過各地廢機車回收商 及各地車輛經銷商	利用高溫融溶後可製成二次料
2	攻螺絲	鐵	↑	利用高溫融溶後可製成鐵錠再使用
3	彈簧螺帽	鐵	↑	利用高溫融溶後可製成鐵錠再使用
4	前蓋2	塑膠	↑	利用高溫融溶後可製成二次料
5	攻螺絲	鐵	↑	利用高溫融溶後可製成鐵錠再使用
6	彈簧螺帽	鐵	↑	利用高溫融溶後可製成鐵錠再使用
7	蓋	塑膠	↑	利用高溫融溶後可製成二次料
8	標誌	橡膠	↑	利用高溫融溶後可製成二次料
9	防震墊	橡膠	↑	利用高溫融溶後可製成二次料
10	止夾	鐵	↑	利用高溫融溶後可製成鐵錠再使用
11	內嵌板3	塑膠	↑	利用高溫融溶後可製成二次料
12	腳防護板總成	塑膠	↑	利用高溫融溶後可製成二次料
13	攻螺絲	鐵	↑	利用高溫融溶後可製成鐵錠再使用
14	攻螺絲	鐵	↑	利用高溫融溶後可製成鐵錠再使用
15	蓋	塑膠	↑	利用高溫融溶後可製成二次料
16	鉤 1	鋁	↑	利用高溫融溶後可製成鋁錠再使用

車體部品類 腳防護板



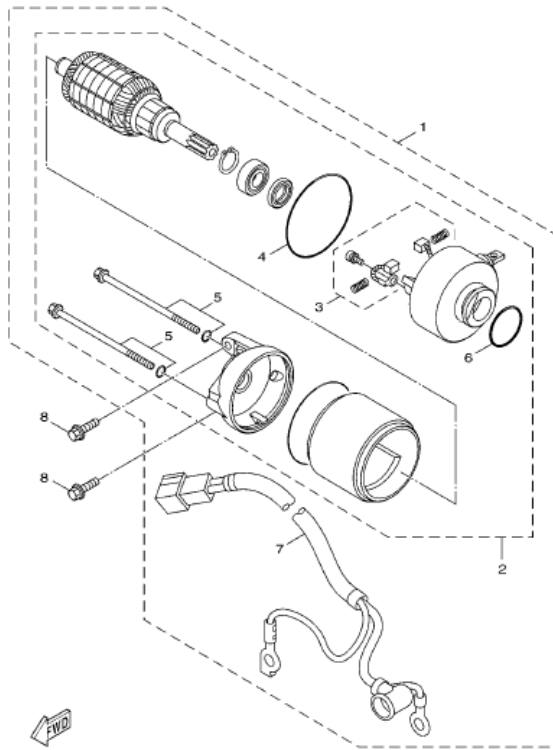
	名稱	材質種類	回收方式	再使用方式
17	螺絲	鐵	透過各地廢機車回收商 及各地車輛經銷商	利用高溫融溶後可製成鐵錠再使用
18	下蓋	塑膠	↑	利用高溫融溶後可製成二次料
19	彈簧螺帽	鐵	↑	利用高溫融溶後可製成鐵錠再使用
20	軸環	鐵	↑	利用高溫融溶後可製成鐵錠再使用
21	凸緣螺帽	鐵	↑	利用高溫融溶後可製成鐵錠再使用
22	攻螺絲	鐵	↑	利用高溫融溶後可製成鐵錠再使用
23	攻螺絲	鐵	↑	利用高溫融溶後可製成鐵錠再使用
24	彈簧螺帽	鐵	↑	利用高溫融溶後可製成鐵錠再使用

車體部品類 整流罩 1



名稱	材質種類	回收方式	再使用方式
1.把手蓋	塑膠	透過各地廢機車回收商及各地車輛經銷商	利用高溫融溶後可製成二次料
2.攻螺絲	鐵	↑	利用高溫融溶後可製成鐵錠再使用
3.把手蓋2	塑膠	↑	利用高溫融溶後可製成二次料
4.圖案	橡膠	↑	利用高溫融溶後可製成二次料
5.彈簧螺帽	鐵	↑	利用高溫融溶後可製成鐵錠再使用
6.螺絲附墊圈	鐵	↑	利用高溫融溶後可製成鐵錠再使用
7.左後鏡視總成	鐵+塑膠+橡膠+玻璃	↑	拆解後依材質種類進行處理
8.保護罩	橡膠	↑	利用高溫融溶後可製成二次料
9.特殊螺栓	鐵	↑	利用高溫融溶後可製成鐵錠再使用
10.螺帽	鐵	↑	利用高溫融溶後可製成鐵錠再使用
11.保護罩	橡膠	↑	利用高溫融溶後可製成二次料
12.右後視鏡總成	鐵+塑膠+橡膠+玻璃	↑	拆解後依材質種類進行處理
13.保護罩	橡膠	↑	利用高溫融溶後可製成二次料
14.特殊螺栓	鐵	↑	利用高溫融溶後可製成鐵錠再使用
15.螺帽	鐵	↑	利用高溫融溶後可製成鐵錠再使用
16.保護罩	橡膠	↑	利用高溫融溶後可製成二次料

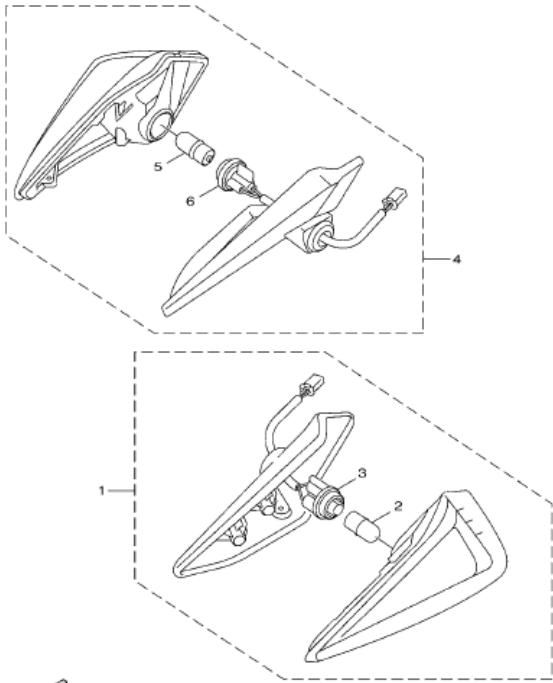
車體部品類 起動馬達



52S1300-L280

	名稱	材質種類	回收方式	再使用方式
1	起動馬達總成	鐵+塑膠+橡膠	透過各地廢機車回收商 及各地車輛經銷商	利用高溫融溶後可製成鐵錠及二次 材再使用
2	馬達總成	鐵+塑膠+橡膠	↑	利用高溫融溶後可製成鐵錠及二次 材再使用
3	碳刷組	銅	↑	利用高溫融溶後可製成銅錠再使用
4	護油圈	橡膠	↑	利用高溫融溶後可製成二次料
5	螺栓	鐵	↑	利用高溫融溶後可製成鐵錠再使用
6	封圈	橡膠	↑	利用高溫融溶後可製成二次料
7	起動馬達線	銅+橡膠	↑	利用高溫融溶後可製成銅錠及二次 材再使用
8	六角螺栓附墊圈	鐵	↑	利用高溫融溶後可製成鐵錠再使用

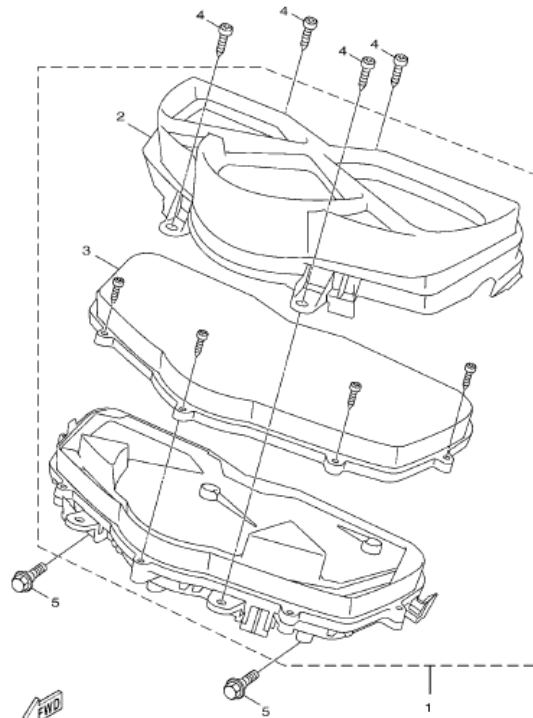
車體部品類 方向燈



1DK1414-M290

	名稱	材質種類	回收方式	再使用方式
1	後方向燈總成1	鐵+玻璃+銅+塑膠	透過各地廢機車回收商 及各地車輛經銷商	拆解後依材質種類進行處理
2	方向燈燈泡	鐵+玻璃	↑	拆解後依材質種類進行處理
3	燈座總成	銅+橡膠	↑	利用高溫融溶後可製成銅錠及二次 材再使用
4	後方向燈總成2	鐵+玻璃+銅+橡膠	↑	拆解後依材質種類進行處理
5	方向燈燈泡	鐵+玻璃	↑	拆解後依材質種類進行處理
6	燈座總成	銅+橡膠	↑	利用高溫融溶後可製成銅錠及二次 材再使用

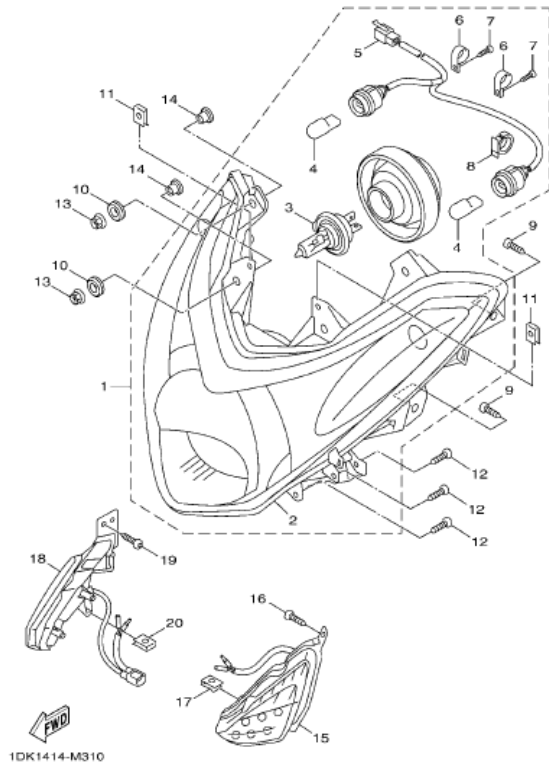
車體部品類 計量表



1DK1414-M300

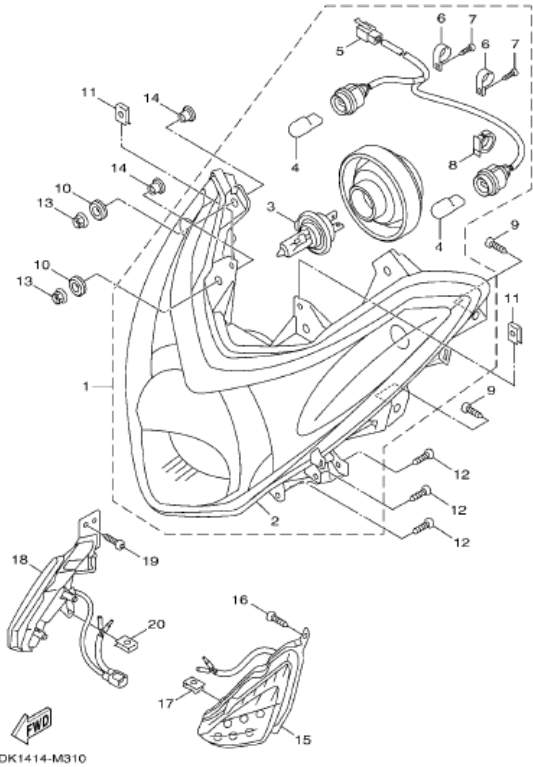
	名稱	材質種類	回收方式	再使用方式
1	速度錶總成	鐵+塑膠	透過各地廢機車回收商 及各地車輛經銷商	利用高溫融溶後可製成鐵錠及塑膠 二次料再使用
2	計量表上蓋	塑膠	↑	利用高溫融溶後可製成二次料
3	速度錶蓋	塑膠	↑	利用高溫融溶後可製成二次料
4	攻螺絲	鐵	↑	利用高溫融溶後可製成鐵錠再使用
5	螺栓	鐵	↑	利用高溫融溶後可製成鐵錠再使用

車體部品類 前燈



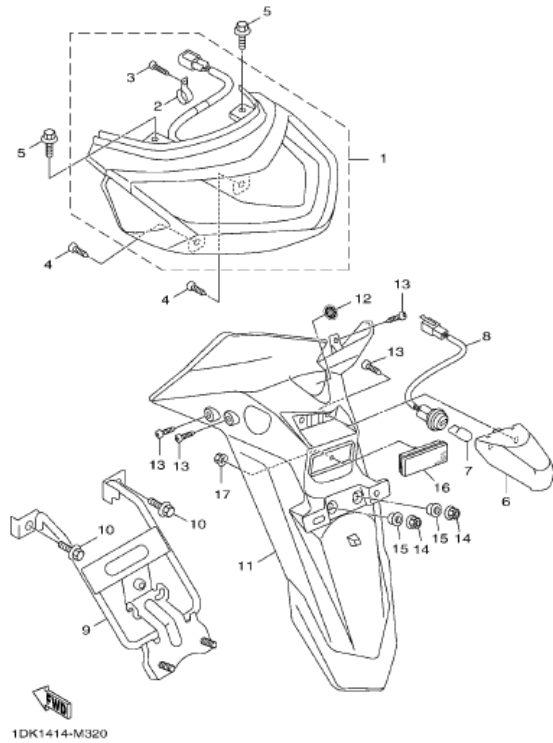
名稱	材質種類	回收方式	再使用方式
1.前燈總成	鐵+玻璃+銅+塑膠	透過各地廢機車回收商及各地車輛經銷商	拆解後依材質種類進行處理
2.前燈單元	鐵+玻璃+銅+塑膠	↑	拆解後依材質種類進行處理
3.前燈泡	鐵+玻璃	↑	拆解後依材質種類進行處理
4.方向燈燈泡	鐵+玻璃	↑	拆解後依材質種類進行處理
5.燈座總成	銅+橡膠	↑	利用高溫融溶後可製成銅錠及二次材再使用
6.固定座	塑膠	↑	利用高溫融溶後可製成二次料
7.螺絲	鐵	↑	利用高溫融溶後可製成鐵錠再使用
8.固定座	塑膠	↑	利用高溫融溶後可製成二次料
9.攻螺絲	鐵	↑	利用高溫融溶後可製成鐵錠再使用
10.索環	橡膠	↑	利用高溫融溶後可製成二次料
11.彈簧螺帽	鐵	↑	利用高溫融溶後可製成鐵錠再使用
12.攻螺絲	鐵	↑	利用高溫融溶後可製成鐵錠再使用
13.凸緣螺帽	鐵	↑	利用高溫融溶後可製成鐵錠再使用
14.軸環	鐵	↑	利用高溫融溶後可製成鐵錠再使用
15.標示燈總成	鐵+玻璃+銅+塑膠	↑	拆解後依材質種類進行處理
16.攻螺絲	鐵	↑	利用高溫融溶後可製成鐵錠再使用
17.彈簧螺帽	鐵	↑	利用高溫融溶後可製成鐵錠再使用

車體部品類 前燈



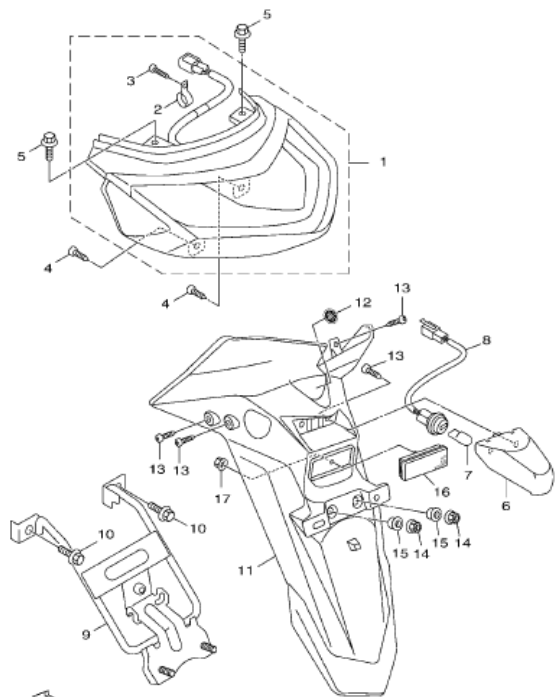
	名稱	材質種類	回收方式	再使用方式
18	標示燈總成	鐵+玻璃+銅+塑膠	透過各地廢機車回收商 及各地車輛經銷商	拆解後依材質種類進行處理
19	攻螺絲	鐵	↑	利用高溫融溶後可製成鐵錠再使用
20	彈簧螺帽	鐵	↑	利用高溫融溶後可製成鐵錠再使用

車體部品類 後燈



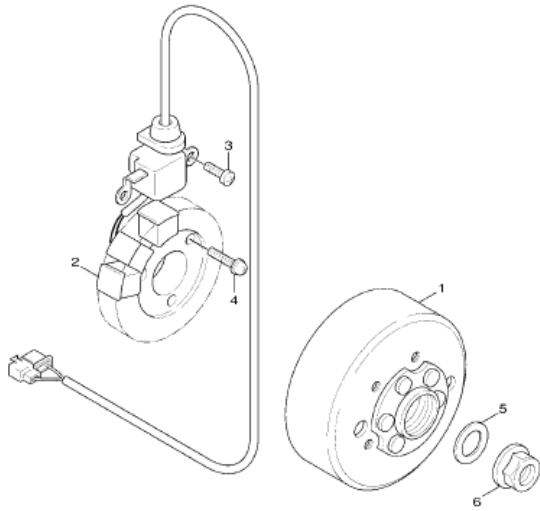
名稱	材質種類	回收方式	再使用方式
1 後燈總成	鐵+玻璃+銅+塑膠	透過各地廢機車回收商 及各地車輛經銷商	拆解後依材質種類進行處理
2 固定座	塑膠	↑	利用高溫融溶後可製成二次料
3 螺絲	鐵	↑	利用高溫融溶後可製成鐵錠再使用
4 攻螺絲	鐵	↑	利用高溫融溶後可製成鐵錠再使用
5 六角套頭螺栓	鐵	↑	利用高溫融溶後可製成鐵錠再使用
6 牌照燈組	鐵+玻璃+銅+塑膠	↑	拆解後依材質種類進行處理
7 燈泡	鐵+玻璃	↑	拆解後依材質種類進行處理
8 燈座總成	銅+橡膠	↑	利用高溫融溶後可製成銅錠及二次 材再使用
9 後支架	鐵	↑	利用高溫融溶後可製成鐵錠再使用
10 凸緣螺栓	鐵	↑	利用高溫融溶後可製成鐵錠再使用
11 牌照支架	塑膠	↑	利用高溫融溶後可製成二次料
12 標誌	橡膠	↑	利用高溫融溶後可製成二次料
13 攻螺絲	鐵	↑	利用高溫融溶後可製成鐵錠再使用
14 螺帽	鐵	↑	利用高溫融溶後可製成鐵錠再使用
15 軸環	鐵	↑	利用高溫融溶後可製成鐵錠再使用
16 後反射鏡總成	鐵+塑膠	↑	利用高溫融溶後可製成鐵錠及塑膠 二次料再使用

車體部品類 後燈



	名稱	材質種類	回收方式	再使用方式
17	自鎖螺帽	鐵	透過各地廢機車回收商 及各地車輛經銷商	利用高溫融溶後可製成鐵錠再使用

車體部品類 發電機

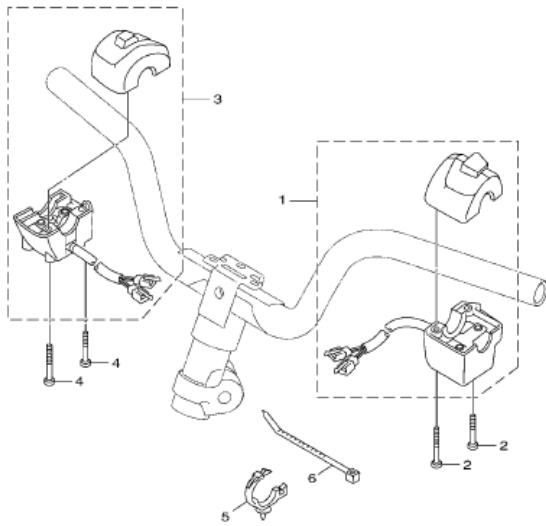


	名稱	材質種類	回收方式	再使用方式
1	轉子總成	鐵	透過各地廢機車回收商 及各地車輛經銷商	利用高溫融溶後可製成鐵錠再使用
2	電樞總成	銅+塑膠	↑	利用高溫融溶後可製成銅錠及二次 材再使用
3	凸緣螺栓	鐵	↑	利用高溫融溶後可製成鐵錠再使用
4	六角套頭螺栓	鐵	↑	利用高溫融溶後可製成鐵錠再使用
5	平墊圈	鐵	↑	利用高溫融溶後可製成鐵錠再使用
6	螺帽	鐵	↑	利用高溫融溶後可製成鐵錠再使用



5TY1414-2280

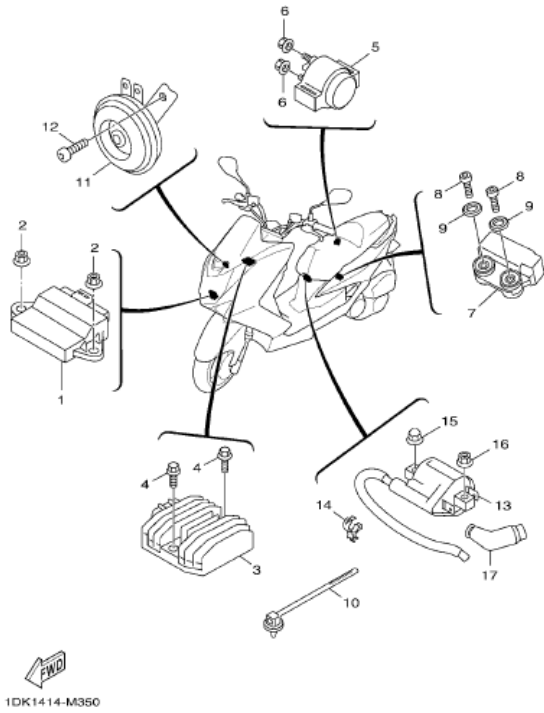
車體部品類 把手開關,把手



1DK1414-M340

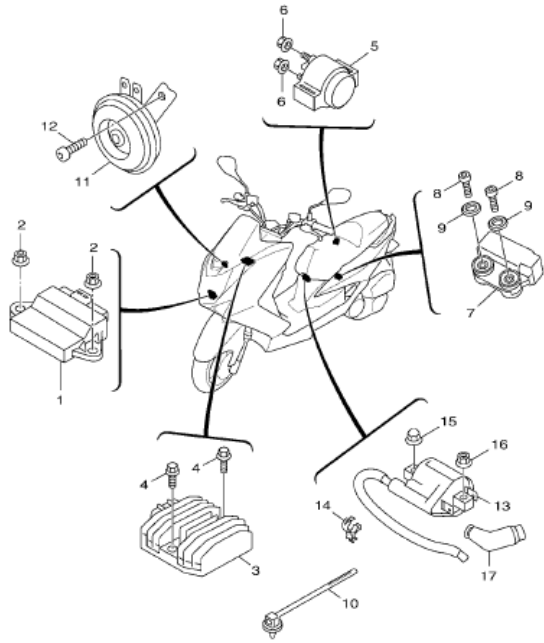
	名稱	材質種類	回收方式	再使用方式
1	把手開關3	銅+塑膠	透過各地廢機車回收商 及各地車輛經銷商	利用高溫融溶後可製成銅錠及二次 材再使用
2	盤頭螺絲	鐵	↑	利用高溫融溶後可製成鐵錠再使用
3	把手開關3	銅+塑膠	↑	利用高溫融溶後可製成銅錠及二次 材再使用
4	盤頭螺絲	鐵	↑	利用高溫融溶後可製成鐵錠再使用
5	夾	塑膠	↑	利用高溫融溶後可製成二次料
6	夾	塑膠	↑	利用高溫融溶後可製成二次料

車體部品類 電裝 1



	名稱	材質種類	回收方式	再使用方式
1	引擎控制單元	銅+塑膠	透過各地廢機車回收商及各地車輛經銷商	利用高溫融溶後可製成銅錠及二次材再使用
2	凸緣螺栓	鐵	↑	利用高溫融溶後可製成鐵錠再使用
3	整流器調整器總成	鐵+銅	↑	利用高溫融溶後可製成鐵錠及銅錠再使用
4	凸緣螺帽	鐵	↑	利用高溫融溶後可製成鐵錠再使用
5	起動繼電器	銅+橡膠+塑膠	↑	利用高溫融溶後可製成銅錠及二次材再使用
6	六角螺帽	鐵	↑	利用高溫融溶後可製成鐵錠再使用
7	引擎停止器	銅+塑膠	↑	利用高溫融溶後可製成銅錠及二次材再使用
8	六角套頭螺栓	鐵	↑	利用高溫融溶後可製成鐵錠再使用
9	平墊圈	鐵	↑	利用高溫融溶後可製成鐵錠再使用
10	夾	塑膠	↑	利用高溫融溶後可製成二次料
11	喇叭	鐵	↑	利用高溫融溶後可製成鐵錠再使用
12	凸緣螺栓	鐵	↑	利用高溫融溶後可製成鐵錠再使用
13	點火線圈總成	鐵+銅+橡膠	↑	利用高溫融溶後可製成鐵錠、銅錠及二次材再使用
14	夾	塑膠	↑	利用高溫融溶後可製成二次料
15	有蓋螺帽	鐵	↑	利用高溫融溶後可製成鐵錠再使用
16	凸緣螺帽	鐵	↑	利用高溫融溶後可製成鐵錠再使用

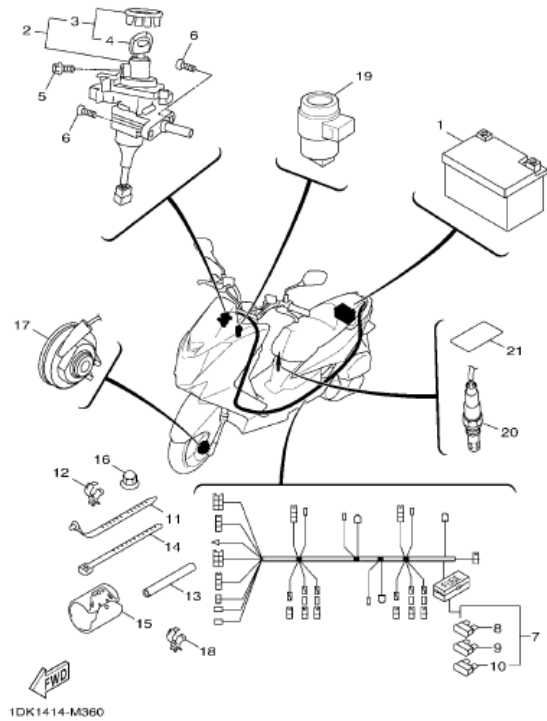
車體部品類 電裝 1



1DK1414-M350

	名稱	材質種類	回收方式	再使用方式
17	火星塞蓋總成	銅+陶瓷	透過各地廢機車回收商 及各地車輛經銷商	拆解後依材質種類進行處理

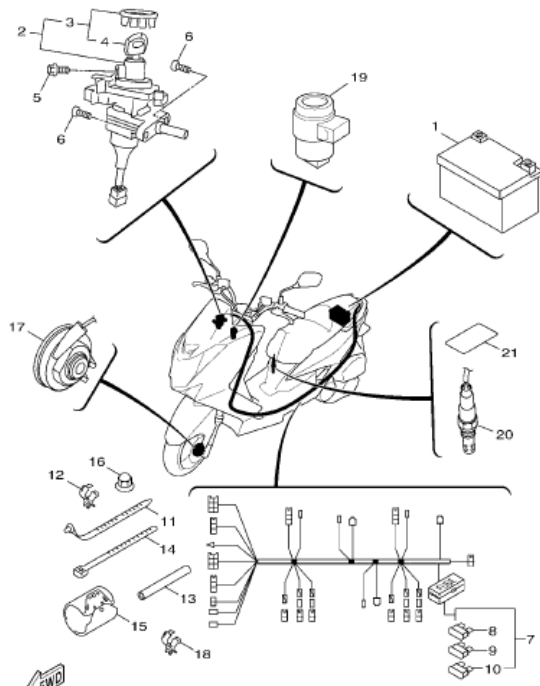
車體部品類 電裝 2



1DK14-14-M360

	名稱	材質種類	回收方式	再使用方式
1	蓄電池總成	鉛+塑膠+橡膠	透過各地廢機車回收商及各地車輛經銷商	利用高溫融溶後可製成鉛錠及二次材再使用
2	主開關舵鎖總成	鐵+鋁+鋅+塑膠	↑	利用高溫融溶後可製成鐵錠、鋁錠與鋅錠及二次材再使用
3	主開關蓋組(附鑰匙)	鐵+鋁+塑膠	↑	利用高溫融溶後可製成鐵錠、鋁錠及二次材再使用
4	鑰匙模	鐵+塑膠	↑	利用高溫融溶後可製成鐵錠及二次材再使用
5	六角套頭螺栓	鐵	↑	利用高溫融溶後可製成鐵錠再使用
6	盤頭螺絲	鐵	↑	利用高溫融溶後可製成鐵錠再使用
7	電線總成	銅+橡膠	↑	利用高溫融溶後可製成銅錠及二次材再使用
8	保險絲	鉛+塑膠	↑	利用高溫融溶後可製成鉛錠及二次材再使用
9	保險絲	鉛+塑膠	↑	利用高溫融溶後可製成鉛錠及二次材再使用
10	保險絲	鉛+塑膠	↑	利用高溫融溶後可製成鉛錠及二次材再使用
11	夾	塑膠	↑	利用高溫融溶後可製成二次料
12	夾	塑膠	↑	利用高溫融溶後可製成二次料
13	管	橡膠	↑	利用高溫融溶後可製成二次料
14	夾	塑膠	↑	利用高溫融溶後可製成二次料
15	蓋	橡膠	↑	利用高溫融溶後可製成二次料
16	有蓋螺帽	鐵	↑	利用高溫融溶後可製成鐵錠再使用

車體部品類 電裝 2



1DK14-14-M360

	名稱	材質種類	回收方式	再使用方式
17	速度感應器	鐵+塑膠+橡膠	透過各地廢機車回收商及各地車輛經銷商	利用高溫融溶後可製成鐵錠及二次材再使用
18	夾	塑膠	↑	利用高溫融溶後可製成二次料
19	方向鎖繼器總成	銅+塑膠	↑	利用高溫融溶後可製成銅錠及二次材再使用
20	感應器	鐵+橡膠	↑	利用高溫融溶後可製成鐵錠及二次材再使用
21	透明貼紙	橡膠	↑	利用高溫融溶後可製成二次料