



**YAMAHA**

**2011**

**增訂版服務手冊**

**XC125KR**

**XC125LR**

***BreezeDX***

***BreezeGS***

**1CH-F8197-T5-00**

---

## 前言

本增訂版服務手冊依據XC125BR 2004與XC125GR/HR/JR 2009諸元，整備要領記載之。其記載內容若有不足時，請參照以下的手冊一起使用。

XC125BR 2004服務手冊：1B6-F8197-T0 XC125GR/HR/JR 2009服務手冊：32P-F8197-T5-00
---

TAS0000\*

<p><b>XC125KR/XC125LR 2011</b> 增訂版服務手冊 ©2011台灣山葉機車工業股份有限公司 2011年1月，初版 已保留所有相關權利 未經台灣山葉機車工業(股)公司書面許可 不得有任何複製或越權使用的動作</p>
---

TAS00030

## 注意

這本由台灣山葉機車工業股份有限公司編寫的服務手冊，專供台灣山葉機車工業股份有限公司經銷商和服務員之用。本手冊無法收錄整個有關機車方面的一切知識，而僅是專用於在修理和保養山葉機車時供修護人員之用以便了解機車原理、維修程序及維修技術。如果不具備這些知識，在修理該機車時將發生裝配不當和裝配後產生危險狀況。

台灣山葉機車工業股份有限公司將繼續努力，改進製造各機型車種。如果產品規格有修改或重大改變時，將提前通知經銷商，並將改變內容編入再版的服務手冊中。





## 註

若設計和規格有所變更，恕不另行通知。








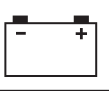





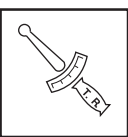

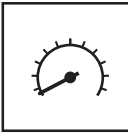
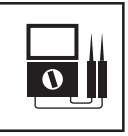




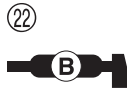
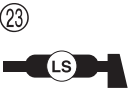

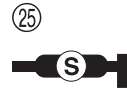

TAS00050

## 重要訊息

本說明書內以下列標示法來表示特別重要的資訊：

	「安全警告符號」表示注意！警告！您的安全已經受到威脅！
	未確實遵守「警告」表示會導致機車騎士、路人或檢查維修機車的人員重傷害或死亡。
	「注意」表示必須採取避免機車受損的特殊注意事項。
	「註」提供讓某些程序步驟容易了解的要點資訊。



① 總說 	② 服務資料 		
③ 檢查調整 	④ 車體 		
⑤ 引擎 	⑥ 水冷 		
⑦ FI 	⑧ 電裝 		
⑨ 故障排除 	⑩ 		
⑪ 	⑫ 		
⑬ 	⑭ 		
⑮ 	⑯ 	⑰ 	
⑱ 	⑲ 	⑳ 	㉑ 
㉒ 	㉓ 	㉔ 	㉕ 
㉖ 	㉗ New		

TAS00080

## 符號說明

以下符號不是每種車輛都有相關。  
符號①～⑨表示每個章節的名稱。

- ① 總說
- ② 服務資料
- ③ 定期檢查與調整
- ④ 車體
- ⑤ 引擎
- ⑥ 水冷系統
- ⑦ 燃料噴射系統
- ⑧ 電裝
- ⑨ 故障排除

符號⑩～⑰以下表示。

- ⑩ 引擎不需拆卸即可進行維修或保養
- ⑪ 加油
- ⑫ 潤滑
- ⑬ 特殊工具
- ⑭ 鎖緊扭力
- ⑮ 磨耗限制、間隙
- ⑯ 引擎轉速
- ⑰ 三用電錶測定

展開圖中符號⑱～㉕表示潤滑油類與潤滑位置。





- ⑱ 引擎機油
- ⑲ 齒輪油
- ⑳ 二硫化鋁機油
- ㉑ 剎車液
- ㉒ 輪軸承黃油
- ㉓ 鋰皂基黃油
- ㉔ 二硫化鋁黃油
- ㉕ 矽黃油

展開圖中符號㉖～㉗以下表示。

- ㉖ 塗抹螺絲固定劑
- ㉗ 更換零件



# 索引

總說	
	總說 <b>1</b>
服務資料	
	服務資料 <b>2</b>
定期檢查與調整	
	檢查調整 <b>3</b>
燃料噴射系統	
	FI <b>4</b>







## 第1章 總說

<b>機車的資訊</b> .....	1-1
外觀三面圖 (1CH1) .....	1-1
外觀三面圖 (1CH2) .....	1-2
引擎號碼打刻位置 .....	1-3
車架號碼打刻位置 .....	1-3
車輛排氣管制資訊貼紙 .....	1-3
胎壓及荷重貼紙 .....	1-3
機車使用警告貼紙 .....	1-3
<b>重要說明</b> .....	1-4
拆除與拆卸的準備 .....	1-4
更換零件 .....	1-4
墊圈、油封與O型環 .....	1-4
固定墊圈/墊片和定位銷 .....	1-5
軸承與油封 .....	1-5
夾環 .....	1-5
<b>檢查連接部位</b> .....	1-6
<b>特殊工具</b> .....	1-7

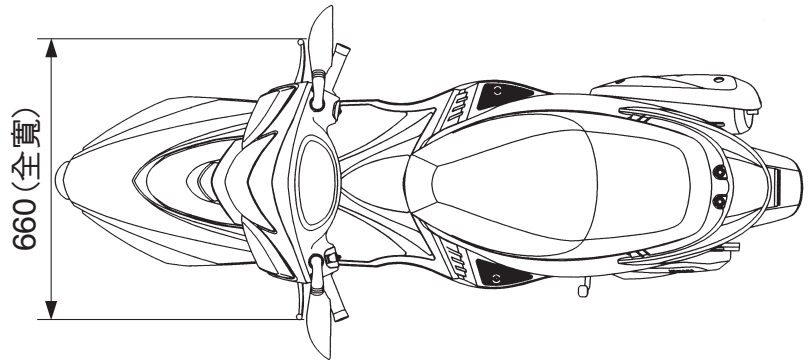


TAS00150

### 總說

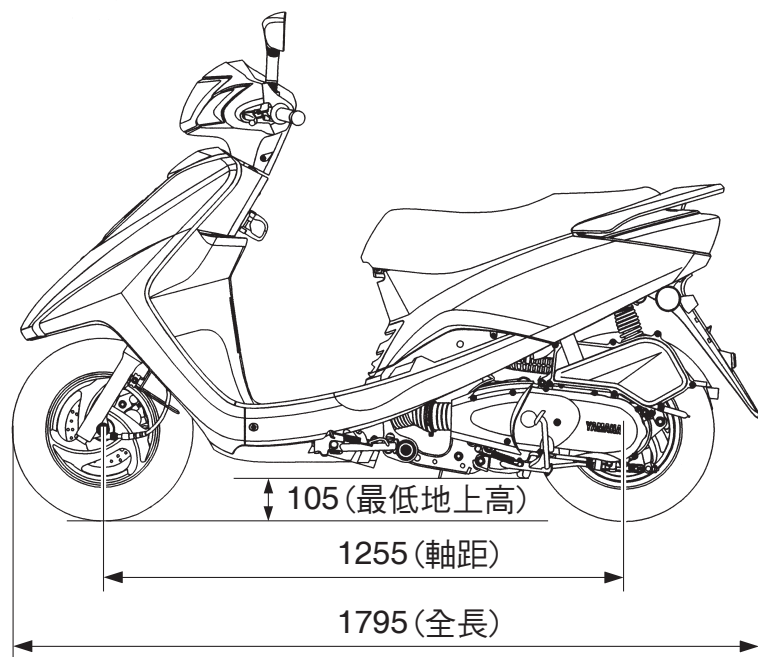
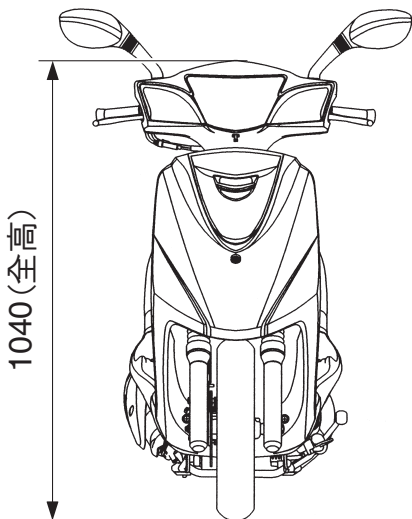
機車的資訊  
外觀三面圖(1CH1)  
上面圖

單位：mm



前面圖

側面圖

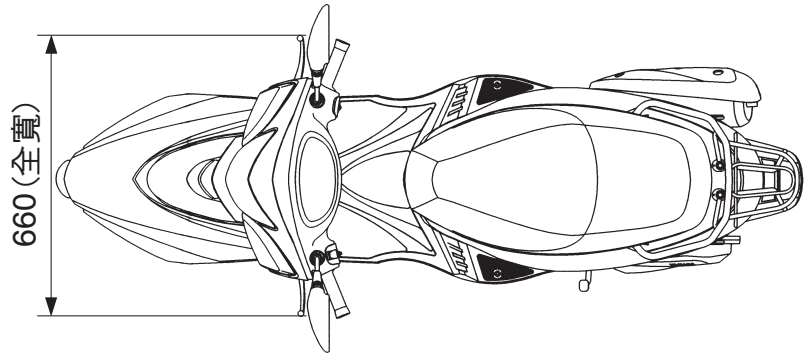




外觀三面圖(1CH2)

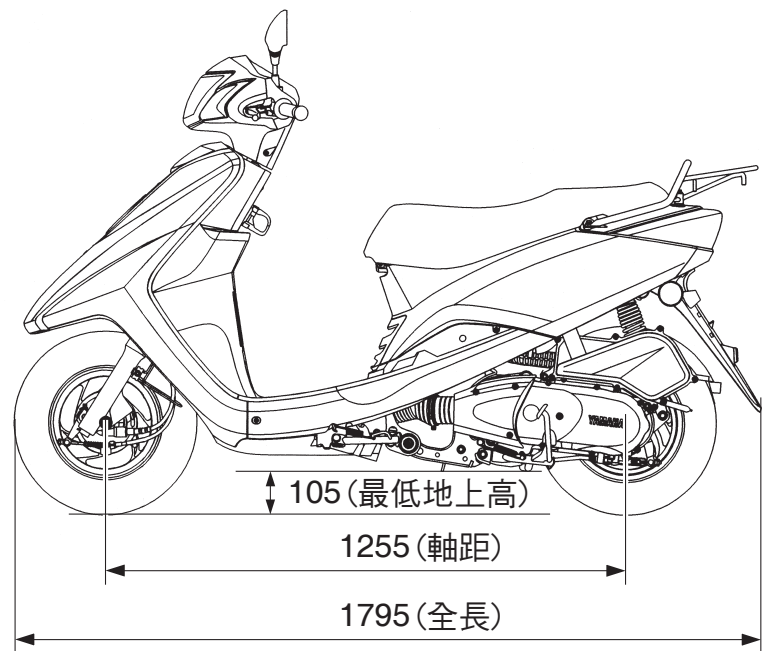
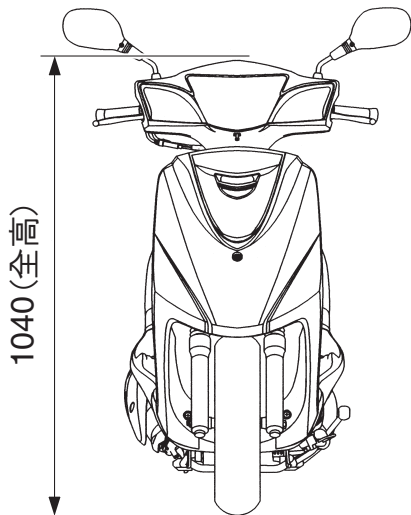
上面圖

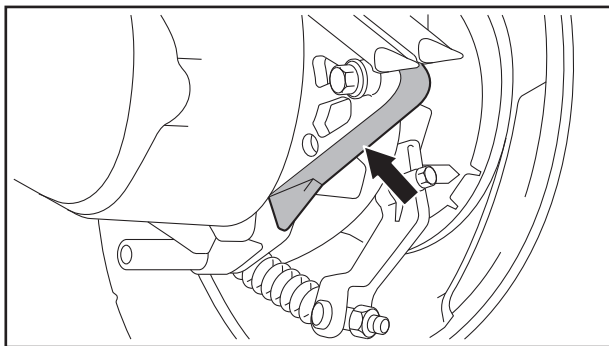
單位：mm



前面圖

側面圖



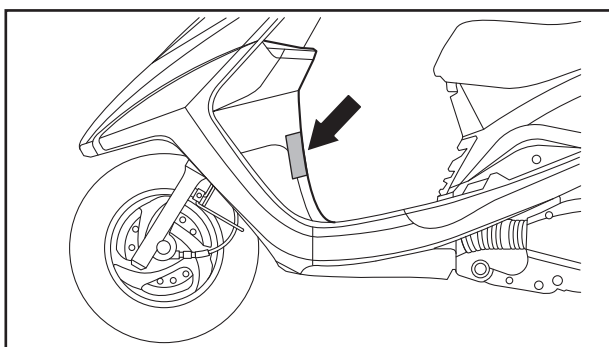


## 引擎號碼打刻位置

## 引擎號碼

E3E3E-410101(1CH1)

E3E3E-440101(1CH2)



## 車架號碼打刻位置

## 車架號碼

\*RKRSE4950BA410101\*(1CH1)

\*RKRSE4960BA440101\*(1CH2)

車輛排氣管制資訊	
引擎族：G12532P-09	引擎排氣量：124c.c.
車型年：2011	
污染排放控制設：觸媒轉化器-蜂巢式觸媒	C28B1
備之辨識號碼	
電子控制單元	32P0
活性碳罐	5HK-00
含氧感知器	5CA-8592A
本引擎族之車型符合九十六年七月一日實施之排放標準及使用者不得拆除或改裝排放控制系統	
惰轉轉速	1800 ± 100 rpm
車輛噪音管制資訊	
原地噪音實驗值	79 dB(A)
測試轉速	3500 rpm
YAMAHA台灣山葉機車工業股份有限公司	
1CH-F4875-00	

## 車輛排氣管制資訊貼紙

(貼付位置：置物箱內)

注意	
●輪胎氣壓：	
1人騎乘時：前輪	1.5kgf/cm <sup>2</sup> 後輪 2.0kgf/cm <sup>2</sup>
2人騎乘時：前輪	1.5kgf/cm <sup>2</sup> 後輪 2.25kgf/cm <sup>2</sup>
●輪胎尺寸：	
前輪	3.50-10 51J
後輪	3.50-10 51J
●載物限重：	
掛鈎	1.5kg
置物箱	5kg
YAMAHA	17C-F1668-80

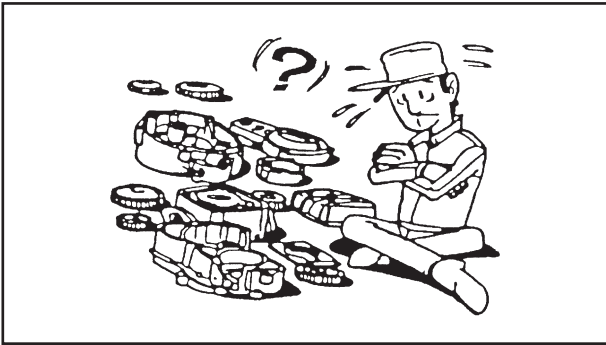
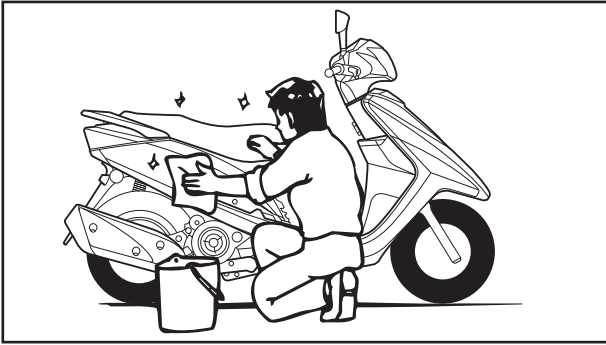
## 胎壓及荷重貼紙

(貼付位置：置物箱內)

警告	
● 騎乘機車前請詳讀使用說明書。	
● 騎乘機車請戴安全帽。	
● 請遵守法定速度，注意行車安全。	
● 排氣管溫度很高，請勿碰觸。請停放在人不易碰觸的場所以防燙傷。	
● 貴重物品或易碎物品請勿放入置物箱。	
● 下雨或洗車時置物箱內易潮溼請注意。	
● 請確實進行行駛前之檢查規定：〈進行檢查項目〉	
● 剎車功能、輪胎、油類、燈類、喇叭、儀錶類。	
17C-F118K-00	

## 機車使用警告貼紙

(貼付位置：腳防護擋板2)



TAS00200

## 重要說明

### 拆除與拆卸的準備

1. 執行拆除或拆卸工作前，先清除機車上的所有灰塵、污垢與異物。
2. 限使用適當的工具與清潔設備。請參考“特殊工具”。
3. 拆卸時，務必將配對零件放在一塊。這包括齒輪、汽缸、活塞與其他透過磨合而「成對」的零件。配對零件必須以成組方式來被重複使用或者更換。
4. 拆卸時，清潔所有的零件並依拆卸順序將它們放置在托盤裡。這樣做可以節省組裝時間並可確保零件的安裝正確。
5. 將所有的零件安放在遠離火源的地方。



TAS00210

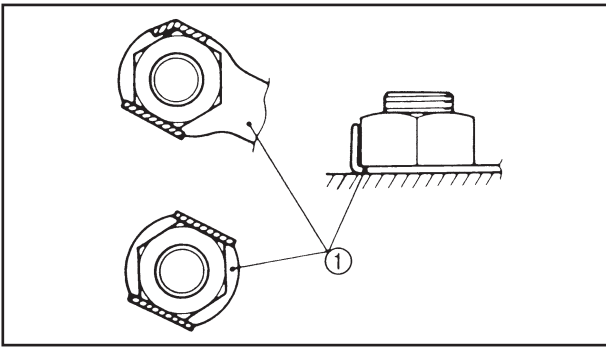
### 更換零件

限使用山葉原廠零件更換。潤滑時，使用山葉推薦的機油與黃油。其他品牌的產品可能有類似的功能與外觀，但有損品質。

TAS00220

### 墊圈、油封與O型環

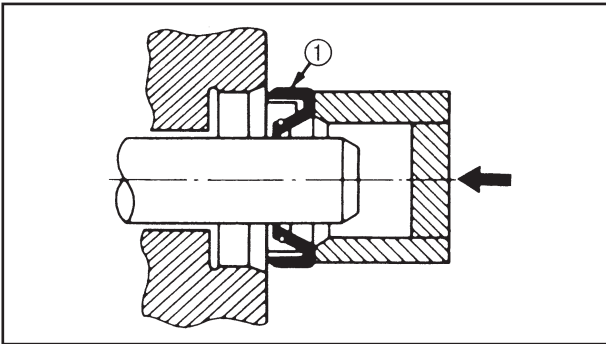
1. 檢修引擎時，需更換所有的墊圈、油封與O型環。所有的墊圈表面、油封口以及O型環都需清潔。
2. 重新組裝時，使用機油來潤滑所有配對零件與軸承。油封唇部使用黃油塗抹。



TAS00230

**固定墊圈/墊片和定位銷**

拆除工作完成後，需更換所有的固定墊圈/墊片①與定位銷。將螺栓或螺帽鎖緊後，請延著螺栓或螺帽的平坦面，局部彎曲固定。

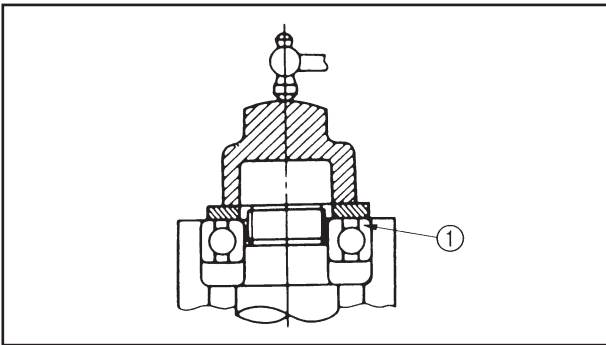


TAS00240

**軸承與油封**

安裝軸承與油封，使廠商的記號或編號能夠清楚顯現。安裝油封時，使用少量的鋰皂基黃油來塗抹油封唇部。安裝軸承妥當後，使用潤滑油來潤滑軸承。

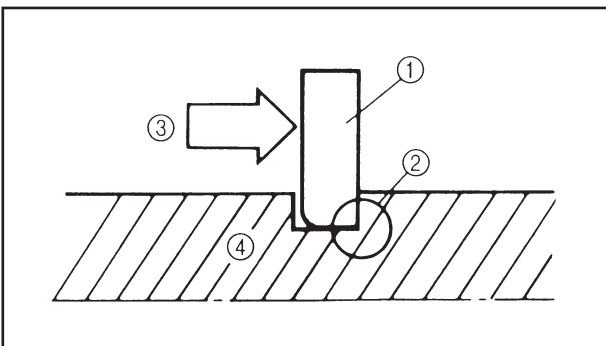
① 油封



**注意**

不可使用壓縮空氣來旋轉軸承，這樣會損壞軸承表面。

① 軸承



TAS00250

**夾環**

重新安裝前，仔細檢查所有的夾環並更換受損或變型的夾環。每使用完一次活塞銷夾，務必更換之。安裝夾環時①，銳角面②務必定位在與衝擊面③相反的位置。

④ 軸

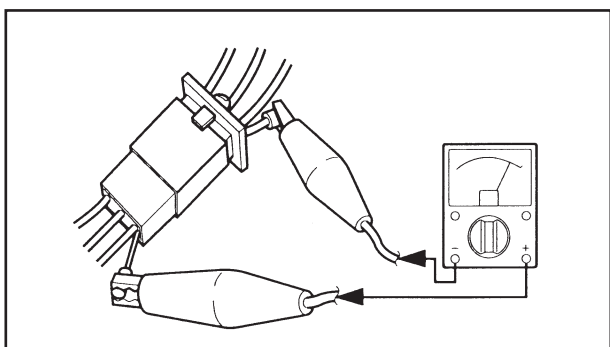


TAS00260

### 檢查連接部位

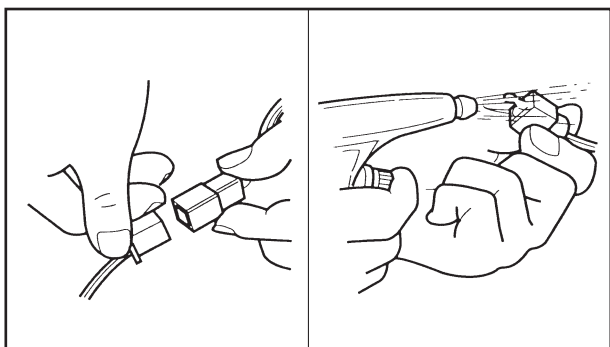
檢查配線、聯結器與接頭是否有污垢、灰塵及濕氣等。

1. 連接：
  - 配線
  - 聯結器
  - 接頭



2. 檢查：
  - 配線
  - 聯結器
  - 接頭

濕氣→用空氣噴槍吹乾。  
灰塵/污垢→反覆拆離與連接數次。

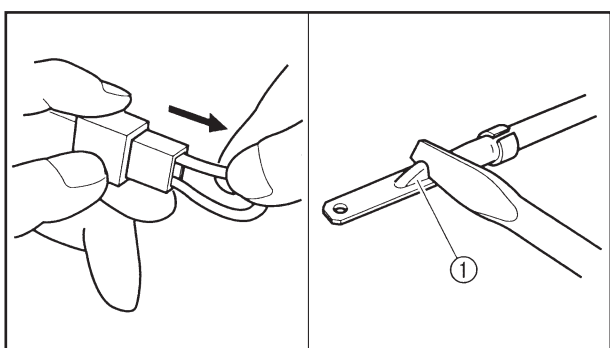


3. 檢查：
  - 所有連接部位

鬆開連接部位→連接正確。

**註**

如果端子上的管腳①變平，請將它扳直。



4. 連接：
  - 配線
  - 聯結器
  - 接頭

**註**

確定所有的連接部位都已鎖緊。

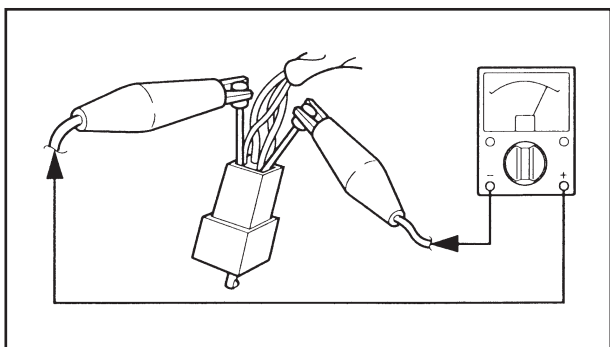
5. 檢查：
  - (使用三用電錶)來持續檢查其他相關項目



三用電錶  
90890-03112

**註**

- 如果沒有導通，請清潔端子。
- 檢查電線總成時，請執行(1)到(3)的步驟。
- 欲迅速修復，請使用多數機車零件店都有出售的「觸點復原劑」。



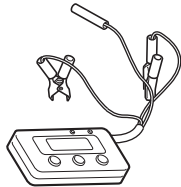
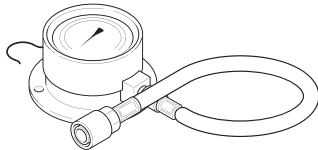
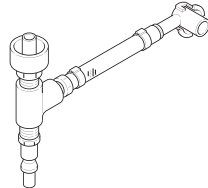
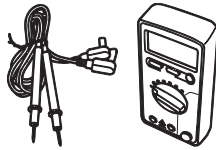
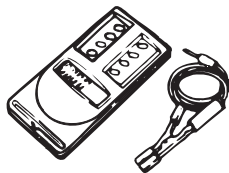


TAS00270

## 特殊工具

以下的特殊工具是執行完整與正確之調整及組裝時的必備工具。限使用正確的特殊工具，這樣可以避免因不當工具或非專業技術所造成的損壞。在不同的國家裡，所需使用的特殊工具或/與零件號碼可能亦有所不同。

訂購工具或零件時，請參考以下資料，以免發生錯誤。

工具號碼	工具名稱/用途	線劃圖
90890-03182	FI診斷工具  這項工具用來調整CO廢氣與故障診斷使用。	
90890-03153	汽油壓力錶  這項工具用來測量汽油壓力。	
90890-03181	汽油壓力接頭  這項工具是用來測量汽油壓力。	
90890-03174	數位三用電錶  這項儀器用來檢查電裝系統的理想工具。	
90890-06760	引擎轉速錶  這項工具用來偵測引擎每分鐘轉速(rpm)。	





## 第2章 服務資料

一般規格.....	2-1
引擎規格.....	2-2
車體規格.....	2-8
電裝規格.....	2-10
換算表.....	2-13
鎖緊扭力的一般規格.....	2-13
鎖緊扭力.....	2-14
引擎.....	2-14
車體 (1CH1) .....	2-16
車體 (1CH2) .....	2-17
潤滑位置與潤滑類型.....	2-18
引擎.....	2-18
車體.....	2-19
鋼索配置圖 (1CH1).....	2-20
鋼索配置圖 (1CH2).....	2-30



## 服務資料

## 一般規格

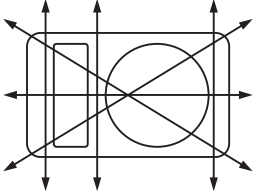
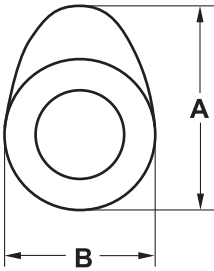
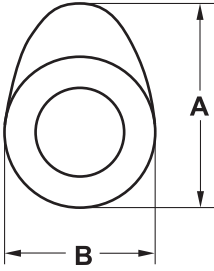
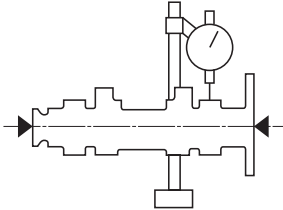
項目	標準值	磨耗/使用極限
<b>型號</b> 代碼	1CH1 1CH2	... ...
<b>尺寸</b> 全長 全寬 全高 座高 軸間距離 離地間距 最小迴轉半徑 鋪裝平坦路油耗	1795 mm 660 mm 1040 mm 735 mm 1255 mm 105 mm 1850 mm 56 km/L (50 km/h) (在實驗室裡模擬鋪裝平坦路所取得 參考數據)	... ... ... ... ... ... ... ...
<b>重量</b> 機油與裝置重量(1CH1) 機油與裝置重量(1CH2) 乾燥重量(1CH1) 乾燥重量(1CH2)	111 kg 110 kg 105 kg 104 kg	... ... ... ...



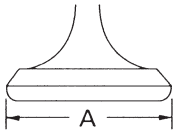
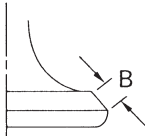
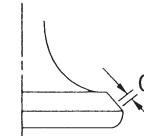
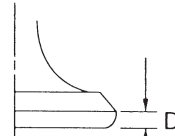
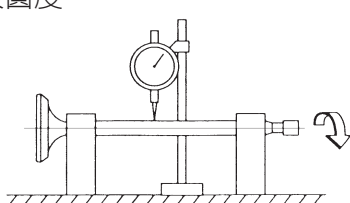
## 引擎規格

項目	標準值	磨耗/使用極限
<b>引擎</b>		
引擎類型	氣冷式四行程，SOHC	...
排氣量	0.124L (124cm <sup>3</sup> )	...
汽缸排列	臥式單汽缸	...
內徑×行程	51.5×60.0 mm	...
壓縮比	9.5 : 1	...
引擎惰轉轉速	1700~1900 r/min	...
引擎惰轉轉速時的真空壓力	36~46kPa (273.6~349.6mmHg) at 1800 r/min	...
標準壓縮壓力(在海平面)	1200kPa (12.0kgf/cm <sup>2</sup> ) at 600 r/min	...
<b>汽油</b>		
推薦汽油	限用無鉛汽油(推薦使用92無鉛汽油)	...
汽油箱總容量	5.6 L	...
<b>引擎機油</b>		
潤滑系統	強制壓送併用濕式油底殼	...
推薦機油類型	SAE10W-30, SAE10W-40, SAE20W-40 or SAE20W-50	...
推薦機油等級	API service SG type or higher, JASO standard MA	...
<p style="text-align: center;">-20 -10 0 10 20 30 40 50°C</p>		
機油量		
總機油量	1.2 L	...
定期更換機油	1.0 L	...
<b>齒輪油</b>		
推薦齒輪油類型	SAE85W-140	...
定期更換齒輪油	0.13 L	...
總齒輪油量	0.15 L	...
<b>機油濾清器</b>		
機油濾清器類型	網狀鋼絲	...
<b>機油泵浦</b>		
機油泵浦類型	包絡線式	...
內部轉子與外部轉子端之間間隙	0.15 mm或以下	0.23 mm
外部轉子到機油泵浦外殼之間間隙	0.13~0.18 mm	0.25 mm
泵浦外殼與外部轉子之間間隙	0.07~0.12 mm	0.19 mm
<b>起動系統類型</b>	電動起動	...
<b>火星塞</b>		
型號(製造商)×數量	CR7E (NGK)×1	...
火星塞間隙	0.7~0.8 mm	...

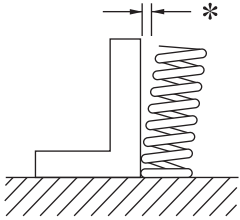


項目	標準值	磨耗/使用極限
汽缸頭 最大彎翹度 	...	0.05mm
凸輪軸 驅動系統 進氣凸輪尺寸  尺寸A 尺寸B 排氣凸輪尺寸  尺寸A 尺寸B 凸輪軸最大失圓度 	鏈條式驅動裝置(左向驅動)  25.881~25.891 mm 21.195~21.295 mm  25.841~25.941 mm 21.050~21.150 mm ...	...  25.781 mm 21.095 mm  25.741 mm 20.950 mm 0.03 mm
搖臂/搖臂軸 搖臂內徑 搖臂軸外徑 搖臂與搖臂軸之間間隙	10.000~10.015 mm 9.981~9.991 mm 0.009~0.034 mm	... ... ...

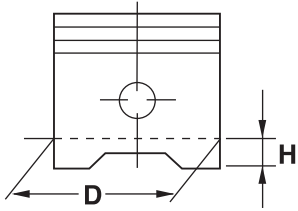





項目	標準值	磨耗/使用極限
<b>正時鏈條</b> 型號/節數 張力系統	92RH2005/88 自動式	... ...
<b>閥門、閥門座、閥門導管</b> 閥門間隙(冷狀態) 進氣 排氣 閥門尺寸	0.08~0.12 mm 0.13~0.17 mm	... ...
 頭部直徑  面寬度  座寬度  邊緣厚度		
閥門頭直徑 A		
進氣	22.9~23.1 mm	...
排氣	19.9~20.1 mm	...
閥門面寬度 B		
進氣	1.48~2.18 mm	...
排氣	1.91~2.61 mm	...
閥門座寬度 C		
進氣	0.9~1.1 mm	...
排氣	0.9~1.1 mm	...
閥門邊緣厚度 D		
進氣	0.7 mm	...
排氣	1.0 mm	...
閥門桿直徑		
進氣	4.970~4.985 mm	4.940 mm
排氣	4.955~4.970 mm	4.925 mm
閥門導管內徑		
進氣	5.000~5.012 mm	5.050 mm
排氣	5.000~5.012 mm	5.050 mm
閥門桿與閥門導管之間間隙		
進氣	0.015~0.042 mm	0.080 mm
排氣	0.030~0.057 mm	0.100 mm
閥門桿失圓度	...	0.010 mm
 閥門座寬度		
進氣	0.9~1.1 mm	1.6 mm
排氣	0.9~1.1 mm	1.6 mm

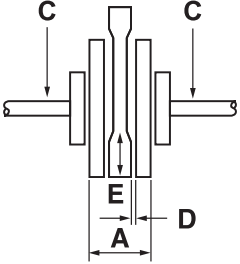


項目	標準值	磨耗/使用極限
<b>閥門彈簧</b>		
自由長度		
進氣	35.44 mm	33.66 mm
排氣	35.44 mm	33.66 mm
安裝長度(閥門關閉)		
進氣	24.10 mm	...
排氣	24.10 mm	...
壓縮彈簧力(已安裝)		
進氣	157 N/mm(16.01 kgf/mm)	...
排氣	157 N/mm(16.01 kgf/mm)	...
彈簧傾斜		
		
進氣	1.5 mm	...
排氣	1.5 mm	...
彎曲方向(上視)		
進氣	順時針方向	...
排氣	順時針方向	...
<b>汽缸</b>		
汽缸排列	臥式單汽缸	...
內徑×行程	51.5×60.0 mm	...
壓縮比	9.5 : 1	...
內徑	51.49~51.53 mm	...
最大斜度	...	0.05 mm
最大失圓度	...	0.05 mm



項目	標準值	磨耗/使用極限
<b>活塞</b> 活塞與汽缸之間隙 直徑D 	0.010~0.035 mm 51.465~51.505 mm	0.15 mm ...
高度H 活塞銷孔(活塞內) 直徑 偏心 偏心方向 活塞銷 外部直徑 活塞銷與活塞銷孔之間隙 活塞環 頂環 	5.0 mm 13.002~13.013 mm 0.50 mm 進氣側 12.996~13.000 mm 0.002~0.017 mm	... 13.043 mm ... ... 12.976 mm 0.067 mm
活塞環類型 尺寸(B×T) 末端間隙(已安裝) 邊間隙 第二環 	筒型 1.0×2.1 mm 0.10~0.20 mm 0.02~0.08 mm	... ... 0.45 mm 0.13 mm
活塞環類型 尺寸(B×T) 末端間隙(已安裝) 邊間隙 油環 	錐型 1.0×2.1 mm 0.20~0.30 mm 0.02~0.06 mm	... ... 0.65 mm 0.12 mm
尺寸(B×T) 末端間隙(已安裝) 邊間隙	2.2×2.1 mm 0.20~0.70 mm 0.04~0.16 mm	... ... ...



項目	標準值	磨耗/使用極限
<b>連桿</b> 連桿長度 連桿小端內部直徑	96.45~96.55 mm 13.015~13.028 mm	... ...
<b>曲軸</b>  寬度A 最大偏度C 大端邊間隙D 大端幅射間隙E	45.15~45.20 mm ... 0.10~0.40 mm 0.000~0.010 mm	... 0.03 mm ... ...
<b>離合器</b> 離合器類型 離合器塊厚度 離合器塊彈簧自由長度 離合器外殼內部直徑 壓縮彈簧自由長度 衡重外部直徑 接合轉速 分離轉速	自動離心(乾式) 3.4 mm 28 mm 120 mm 113.6 mm 20 mm 2900~3500 r/min 5000~6000 r/min	... 2.0 mm ... 120.5 mm ... 19.5 mm ... ...
<b>V型皮帶</b> V型皮帶寬度	21.6 mm	19.4 mm
<b>變速箱</b> 變速類型 初次減速比 最後驅動 二次減速比 變速比 主軸最大失圓度 驅動軸最大失圓度	V型皮帶自動變速 1 齒輪 7.795 (40/15×38/13) 2.572~0.852:1 ... ...	... ... ... ... ... 0.04 mm 0.04 mm
<b>空氣濾清器類型</b>	濕性濾紙	...
<b>燃料泵浦</b> 類型 型號(製造商)×數量 最大消耗電量 輸出壓力	電氣式 4P7(愛三工業)×1 1.9 A 250 kPa(2.5 kgf/cm <sup>2</sup> ,35.6 psi)	... ... ... ...
<b>節流閥本體</b> 型號(製造商)×數量 加油握把自由間隙 ID符號 引擎惰轉轉速 CO濃度(排氣前彎管) CO濃度(排氣尾管) 油溫(°C)	SE AC24-9(MIKUNI)×1 3~5mm 32P1 00 1700~1900r/min 1.0%以下 1.0%以下 80~120°C	... ... ... ... ... ... ...





## 車體規格

項目	標準值	磨耗/使用極限
<b>車架</b> 車架型式 後傾角 導距	鋼管低架式 27° 74 mm	... ... ...
<b>前輪胎</b> 類型 輪圈 尺寸(1CH1) 尺寸(1CH2) 材料 輪胎行程 輪胎失圓度 縱向 橫向 輪軸彎曲限制	鑄輪 J10×MT2.50 J10×MT2.15 鋁合金 80 mm ... ... ...	... ... ... ... 1.0 mm 1.0 mm 0.25 mm
<b>後輪胎</b> 類型 輪圈 尺寸 材料 輪胎行程 輪胎失圓度 縱向 橫向	鑄輪 J10×MT2.50 鋁合金 65 mm ... ...	... ... ... 1.0 mm 1.0 mm
<b>前外胎</b> 外胎類型 尺寸 型號(製造商) 胎壓(冷胎) 一人騎乘 二人騎乘 最小胎紋深度	無內胎 3.50-10 51J C-922L (正新) 1.5kgf/cm <sup>2</sup> , 22 psi 1.5kgf/cm <sup>2</sup> , 22 psi ...	... ... ... ... ... 0.8 mm
<b>後外胎</b> 外胎類型 尺寸 型號(製造商) 胎壓(冷胎) 一人騎乘 二人騎乘 最小胎紋深度	無內胎 3.50-10 51J C6007 (正新) 2.0kgf/cm <sup>2</sup> , 29 psi 2.25kgf/cm <sup>2</sup> , 33 psi ...	... ... ... ... ... 0.8 mm
<b>前剎車裝置(1CH2)</b> 剎車類型 操作方式 剎車把手自由間隙 剎車鼓內側直徑 剎車塊厚度	鼓式剎車 右手操作 10~20 mm 130 mm 4.0 mm	... ... ... 131 mm 2.0 mm



項目	標準值	磨耗/使用極限
<b>前剎車裝置(1CH1)</b>		
剎車類型	單碟式剎車	...
操作方式	右手操作	...
推薦剎車液	DOT4	...
剎車圓盤		
直徑×厚度	180×4.0 mm	180×3.5 mm
最小厚度	...	3.5 mm
最大偏斜	...	0.15 mm
剎車片厚度	5.8 mm	1.0 mm
主缸內部直徑	12.7 mm	...
卡鉗分缸內部直徑	35 mm	...
<b>後剎車裝置</b>		
剎車類型	鼓式剎車	...
操作方式	左手操作	...
剎車把手自由間隙	10~20 mm	...
剎車鼓內側直徑	110 mm	111 mm
剎車塊厚度	4.0 mm	2 mm
<b>前懸吊裝置</b>		
懸吊類型	伸縮式	...
前叉類型	圈狀彈簧/油壓緩衝	...
前叉行程	80 mm	...
彈簧		
自由長度	239.0 mm	234.2 mm
安裝長度	235.0 mm	...
彈性比(K1)	4.35 N/mm (0.44 kgf/mm)	...
彈性比(K2)	7.7 N/mm (0.79 kgf/mm)	...
彈性衝程(K1)	0~50 mm	...
彈性衝程(K2)	50~80 mm	...
可用之備選彈簧	無	...
前叉油		
推薦油類	前叉油G10或同等級油品	...
數量(每支前叉內外管)(1CH1)	89 c.c.	...
數量(每支前叉內外管)(1CH2)	72 c.c.	...
內管外徑	33 mm	...
內管彎曲限制	...	0.2 mm
<b>轉向舵</b>		
轉向舵軸承類型	鋼珠軸承	...
旋轉角度(左)	47.5°	...
旋轉角度(右)	47.5°	...
<b>後懸吊裝置</b>		
懸吊類型	整體搖臂式	...
後避震器總成類型	圈狀彈簧/油壓緩衝	...
後避震器總成行程	65 mm	...
彈簧		
自由長度	203 mm	...
安裝長度	198 mm	...
彈性比(K1)	29.0 N/mm (2.96 kgf/mm)	...
彈性比(K2)	50.8 N/mm (5.18 kgf/mm)	...
彈性衝程(K1)	0~41 mm	...
彈性衝程(K2)	41~65 mm	...
可用之備選彈簧	無	...



## 電裝規格

項目	標準值	磨耗/使用極限
<b>系統電壓</b>	12V	...
<b>點火系統</b>		
點火系統類型	電晶體(T.C.I.)	...
點火正時	10° BTDC at 1800 r/min	...
提前類型	數位式	...
曲軸位置感知器電阻/顏色	352~528Ω at 20°C/白/紅-白/藍	...
電晶體點火元件型式(製造商)	32P0 (YAMAHA MOTOR ELECTRONICS)	...
<b>點火線圈</b>		
型號(製造商)	41D-00 (YAMAHA MOTOR ELECTRONICS TAIWAN)	...
最小點火間隙	6 mm	...
一次線圈電阻	2.16~2.64Ω at 20°C	...
二次線圈電阻	8.64~12.96 kΩ at 20°C	...
<b>火星塞蓋</b>		
材料	合成樹脂	...
電阻	8~12 kΩ	...
<b>充電系統</b>		
系統類型	AC發電機	...
型號(製造商)	32P-00 (士林)	...
標準輸出功率	14V 170W/5000 r/min	...
最小充電電流	8.5A~10.5A/1600 r/min	...
最大充電電流	12A~15.5A/8000 r/min	...
充電線圈電阻/顏色	0.64~0.96Ω at 20°C/ 白-白	...
<b>整流調整器</b>		
型號(製造商)	SH640E-11(台全)	...
無載調節電壓	14.1~14.9 V	...
矯正器電容量	25 A	...
抗電壓	200 V	...
<b>電瓶</b>		
電瓶類型(製造商)	GTX7A-BS(GS) or YTX7A-BS(YUASA)	...
電瓶電壓容量	12V 6AH	...
<b>前燈燈泡類型</b>	鹵素燈泡	...
<b>指示燈(伏特/瓦特×數量)</b>		
方向指示燈	14V 3.0W×1	...
遠光指示燈	12V 1.7W×1	...
引擎故障警告燈	12V 1.7W×1	...
<b>燈泡(伏特/瓦特×數量)</b>		
前燈	12V 60W/55W×1	...
後燈/剎車燈	12V 5W/21W×1	...
前方向燈	12V 10W×2	...
後方向燈	12V 10W×2	...
速度錶燈	12V 1.7W×2	...
位置燈	12V 5W×2	...



項目	標準值	磨耗/使用極限
<b>保險絲(安培數×數量)</b>		
主保險絲	20A×1	...
燈類保險絲	15A×1	...
信號保險絲	10A×1	...
FI保險絲	7.5A×1	...
點火保險絲	7.5A×1	...
備用保險絲	20A×1, 15A×1, 10A×1, 7.5A×1	...
<b>電動起動系統</b>		
系統類型	連續嚙合	...
起動馬達		
型號(製造商)	41D-00(士林)	...
作動電壓	12 V	...
輸出功率	0.3 kW	...
電刷		
全長	11 mm	5.0 mm
數量	2 pcs	...
彈簧彈力	5.8~8.7N	...
電樞線圈電阻	0.0216~0.0264Ω at 20°C	...
整流器直徑	22 mm	21 mm
雲母片深度	1.5 mm	...
<b>起動繼電器</b>		
型號(製造商)	32P 00(士林)	...
安培數	100 A	...
線圈電阻	3.6~4.4Ω	...
作動電壓	DC8V以下	...
<b>喇叭</b>		
喇叭類型	平板式	...
型號(製造商)	SM-7(今仙)	...
最大安培數	1.5 A	...
性能	95~105 dB/2m	...
<b>方向繼電器</b>		
繼電器類型	IC電子式	...
型號(製造商)	5CP(大揚)	...
內建式自動取消設備	無	...
方向指示燈閃爍頻率	70~100 次/分	...
瓦特數	10W × 2 + 3.4W	...
<b>汽油油面感應器</b>		
型號(製造商)	4P7(愛三工業)	...
汽油油面感應器電阻 滿	4~10Ω	...
汽油油面感應器電阻 空	90~100Ω	...
<b>汽油錶</b>		
類型(製造商)	類比式(造隆)	...



項目	標準值	磨耗/使用極限
ISC (惰轉轉速控制閥) 線圈電阻/顏色	20Ω/粉紅—綠/黃 or 灰—淡藍	...
吸氣溫度感知器 線圈電阻/顏色	5.7~6.3kΩ at 0°C/棕/白—黑/藍	...
吸氣壓力感知器 輸出電壓/顏色	0.789~4V/粉紅/白—黑/藍	...
節流閥位置感知器 電壓/顏色 輸出電壓(節流閥關閉時)/顏色	5V/藍—黑/藍 0.63~0.73V/黃—黑/藍	... ...
引擎溫度感知器 型號(製造商) 線圈電阻 線圈電阻	4P91(PANASONIC) 2512~2777Ω at 20°C 210.2~220.9Ω at 100°C	... ... ...
轉倒感知器 電壓 低於65° 高於65°	0.4~1.4 V 3.7~4.4 V	... ...
含氧感知器 型號(製造商) 線圈電阻	5C4-8592A(DENSO) 11.7~15.5Ω at 20°C	... ...



TAS00280

### 換算表

本手冊中的所有規格資料都採用SI與公制單位。使用以下資料表將公制單位值換算成英制單位值。

範例：

公制值		換算係數	=	英制值
**mm	×	0.03937	=	**in
2mm	×	0.03937	=	0.08in

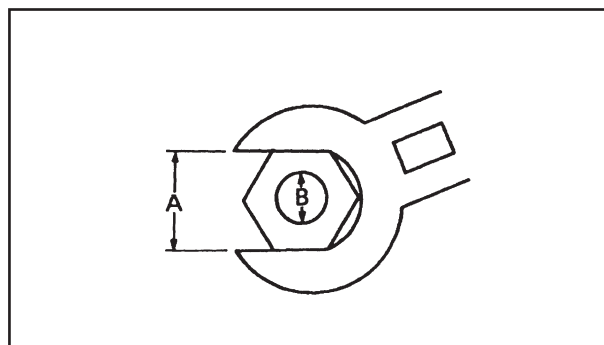
換算表

公制系統與英制系統換算表			
	公制單位	換算係數	英制單位
鎖緊扭力	m · kg	7.233	ft · lb
	m · kg	86.794	in · lb
	cm · kg	0.0723	ft · lb
	cm · kg	0.8679	in · lb
重量	kg	2.205	lb
	g	0.03527	oz
速度	km/hr	0.6214	mph
距離	km	0.6214	mi
	m	3.281	ft
	m	1.094	yd
	cm	0.3937	in
	mm	0.03937	in
容積，容量	cc(cm <sup>3</sup> )	0.03527	oz(IMP liq.)
	cc(cm <sup>3</sup> )	0.06102	cu · in
	lt(liter)	0.8799	qt(IMP liq.)
	lt(liter)	0.2199	gal(IMP liq.)
其他	kg/mm	55.997	lb/in
	kgf/cm <sup>2</sup>	14.2234	psi(lb/in <sup>2</sup> )
	°C	9/5+32	°F

TAS00290

### 鎖緊扭力的一般規格

本章是根據ISO標準螺紋深度，來為標準固件指定的鎖緊扭力。特殊組件或總成的鎖緊扭力，在手冊中的相關章節均有說明。為了避免彎翹，請以十字型模式及漸進方式將多固件總成鎖緊至指定扭力。除非另有規定，鎖緊扭力應該以清洗及乾燥的螺紋為基礎。組件應維持室溫標準。



A：平面寬度

B：螺紋直徑


A (螺帽)	B (螺栓)	一般扭力	
		Nm	kgf·cm
10 mm	6 mm	6	60
12 mm	8 mm	15	150
14 mm	10 mm	30	300
17 mm	12 mm	55	550
19 mm	14 mm	85	850
22 mm	16 mm	130	1300



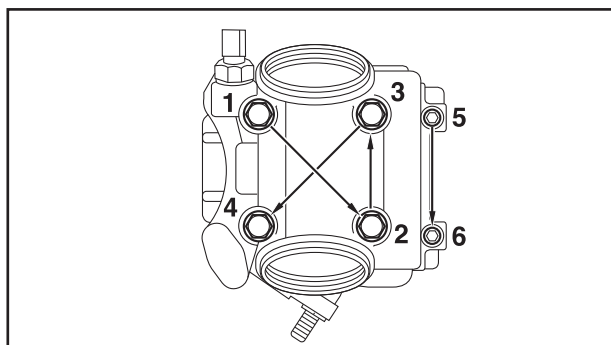
## 鎖緊扭力 引擎

項目	部品名稱	螺紋 尺寸	數量	鎖緊扭力		備註	
				Nm	kgf·cm		
汽缸頭與汽缸總成	蓋狀螺帽	M8	4	22	220		
火星塞	—	M10	1	13	130		
汽缸頭與鏈條室	螺栓	M6	3	12	120		
排氣前彎管雙頭螺栓	—	M8	2	13	130		
吸收器	螺栓	M6	2	7	70		
閥門蓋	螺栓	M45	2	18	180		
凸輪軸止推板	螺栓	M6	1	12	120		
停止器導件	螺栓	M6	1	7	70		
調整閥門間隙的固定螺帽	—	M5	2	7	70		
凸輪軸鏈輪	螺栓	M8	1	30	300		
正時鏈條張力器(本體)	螺栓	M6	2	10	100		
正時鏈條張力器(蓋狀螺栓)	—	M8	1	8	80		
汽缸空氣進氣孔1&2	螺絲	6.0	4	2	20		固定座一起鎖付
汽缸空氣進氣孔2	螺絲	M6	3	7	70		
風扇	螺栓	M6	3	9	90		
機油泵浦	螺絲	M6	2	7	70		
機油洩放螺塞	—	M35	1	32	320		
進氣歧管	螺栓	M6	2	10	100		
空氣濾清器	螺絲	M6	2	7	70		
噴油嘴	螺栓	M6	1	7	70		
進氣歧管側夾環	螺栓	M4	2	3	30		
汽油軟管支架	螺栓	M6	1	10	100		
排氣前彎管	螺帽	M8	2	13	130		
排氣管	螺栓	M10	1	53	530		
排氣管	螺栓	M8	2	31	310		
排氣管護罩	螺絲	M6	3	9	90		
排氣前彎管護罩	螺絲	M6	2	9	90		
左曲軸箱與右曲軸箱	螺栓	M6	8	12	120		
V型皮帶室	螺栓	M6	10	10	100		
右曲軸箱蓋	螺栓	M6	5	12	120		
蓋1	螺栓	M6	3	10	100		
汽缸雙頭螺栓(左/右曲軸箱)	—	M8	4	13	130		高度管理
洩放螺栓(齒輪油)	—	M8	1	23	230		
洩放螺栓(機油)	—	M12	1	20	200		
V型皮帶室空氣濾清器導件	螺絲	M6	1	7	70		
V型皮帶室導風板	螺栓	M6	4	9	90		



項目	部品名稱	螺紋尺寸	數量	鎖緊扭力		備註
				Nm	kgf.cm	
空氣導件	螺絲	M6	3	7	70	
惰齒輪板	螺絲	M6	2	7	70	
離合器殼	螺帽	M14	1	60	600	
離合器牽轉具	螺帽	M36	1	90	900	
主固定槽輪	螺帽	M12	1	55	550	
起動馬達	螺栓	M6	2	7	70	
AC發電機轉子	螺帽	M12	1	70	700	
發電機線圈座	螺絲	M6	3	7	70	
曲軸位置感知器	螺絲	M6	2	7	70	
點火線圈	螺絲	M6	2	7	70	
引擎溫度感知器	—	M10	1	18	180	
轉倒感知器	螺栓	M4	2	2	20	
含氧感知器	—	M18	1	44	440	

汽缸頭鎖緊順序







## 車體(1CH1)

項目	螺紋尺寸	鎖緊扭力		備註	
		Nm	kgf·cm		
車體與引擎支架2	M10	42	420	參考“註”	
引擎支架2、壓縮桿與引擎支架	M10	55	550		
引擎支架、引擎與主支架	M10	32	320		
後避震器與車架	M10	30	300		
後避震器與引擎	M8	18	180		
後臂	M8	31	310		
剎車油管控制座	M6	5	50		
剎車油管控制座與前叉	M6	5	50		
剎車油管控制座與剎車卡鉗	M6	7	70		
轉向軸(上方環狀螺帽)	M25	75	750		
剎車主缸	M6	9	90		
剎車油管與剎車主缸	M10	30	300		
把手控制座與方向把手	M6	9	90		
方向把手與轉向軸	M10	60	600		
燃料泵浦	M5	4	40		
後把手	M8	20	200		
樹脂部品與樹脂蓋	M5相當	2	20		
側支架(螺帽)	M8	19	190		
側支架(螺栓)	M8	9	90		
節流鋼索總成	M6	5	50		與節流閥本體組配處
前輪軸	M12	70	700		
後輪軸	M14	105	1050		
後剎車叉銷樞軸	M10	32	320		
後剎車凸輪軸臂桿	M6	10	100		
前剎車卡鉗與前叉總成	M10	35	350		
剎車圓盤與前輪圈	M8	20	200		
剎車油管接頭與剎車卡鉗	M10	30	300		
剎車卡鉗空氣釋放螺絲	M7	6	60		

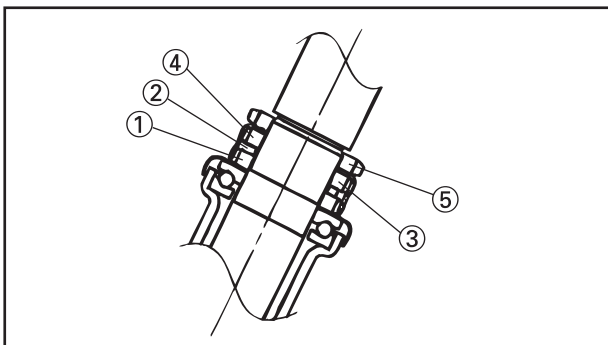


## 車體(1CH2)

項目	螺紋尺寸	鎖緊扭力		備註
		Nm	kgf·cm	
車體與引擎支架2	M10	42	420	參考“註”  與節流閥本體組配處
引擎支架2、壓縮桿與引擎支架	M10	55	550	
引擎支架、引擎與主支架	M10	32	320	
後避震器與車架	M10	30	300	
後避震器與引擎	M8	18	180	
後臂	M8	31	310	
轉向軸(上方環狀螺帽)	M25	75	750	
方向把手與轉向軸	M10	60	600	
把手控制座與方向把手	M6	9	90	
燃料泵浦	M5	4	40	
置物支架	M8	30	300	
樹脂部品與樹脂蓋	M5相當	2	20	
側支架(螺帽)	M8	19	190	
側支架(螺栓)	M8	9	90	
節流鋼索總成	M6	5	50	
前輪軸	M12	70	700	
前剎車凸輪軸臂桿	M6	10	100	
後輪軸	M14	105	1050	
後剎車叉銷樞軸	M10	32	320	
後剎車凸輪軸臂桿	M6	10	100	

## 註

1. 首先，使用扭力扳手將下方環狀螺帽鎖緊至380kgf·cm，然後再將環狀螺帽放鬆1/4圈。
2. 其次，使用扭力扳手將下方環狀螺帽再次鎖緊至120kgf·cm。
3. 安裝橡膠墊圈。
4. 然後以手將中央環狀螺帽鎖緊至接觸到橡膠墊圈為止，再將兩者環狀螺帽溝槽對正並安裝固定墊圈。
5. 最後，將環狀螺帽(下方與中央)予以固定，再以扭力扳手將上方環狀螺帽鎖緊至750kgf·cm。
6. 確認，將方向把手方向調正，前輪懸空。以手指(約1.5kgf·cm)輕推方向把手握把，其方向把手必須緩慢轉動且沒有干涉或不順現象。



- ① 下方環狀螺帽
- ② 橡膠墊圈
- ③ 中央環狀螺帽
- ④ 固定墊圈
- ⑤ 上方環狀螺帽



TAS00310

潤滑位置與潤滑類型  
引擎

項目	符號
油封唇部	
O型環(V型皮帶驅動裝置除外)	
O型環(噴油嘴)	
汽缸頭鎖緊螺帽的安裝面	
汽缸頭雙頭螺栓	
汽缸頭定位銷	
曲軸頸	
曲軸銷的外部	
連桿大端的推進面	
離心過濾器的內部面	
主驅動齒輪的內部面	
正時鏈條外部鏈輪的內部面	
活塞銷的外部	
活塞外部與活塞環溝槽	
凸輪軸的凸輪側面	
閥門桿(IN, EX)	
閥門桿油封	
閥門桿端(IN, EX)	
搖臂軸	
閥門搖臂內部面	
機油泵浦總成內部面	
軸(機油泵浦總成)	
墊片(機油泵浦總成)	
起動離合器銷與衡重(3處)	
主軸的推進面	
主軸與驅動軸齒輪	
變速箱軸承	
曲軸箱接合面	山葉接合劑No.1215
二次滑輪導銷	BEL-RAY assembly lube®



TAS00320

車體

項目	符號
前輪油封唇部	
轉向舵頭軸承(上/下)	
轉向舵頭防塵油封唇部(下)	
管導件(油門握把)內部面	
剎車主缸內部橡膠部品	
剎車卡鉗活塞油封	
剎車卡鉗防塵油封	
剎車卡鉗剎車片螺栓	
前剎車把手與把手固定座螺栓滑動面	
前剎車把手與剎車主缸滑動面	
後剎車把手與鋼索固定座滑動面	
後剎車把手與鋼索樞軸面	
後剎車鋼索接頭	
主支架止擋器樞軸	
側支架與車架滑動面	
主支架滑動面與安裝螺栓	
後剎車凸輪軸與凸輪面	
引擎支架與安裝螺栓滑動面	
座墊鎖鋼索本體內滑動面	

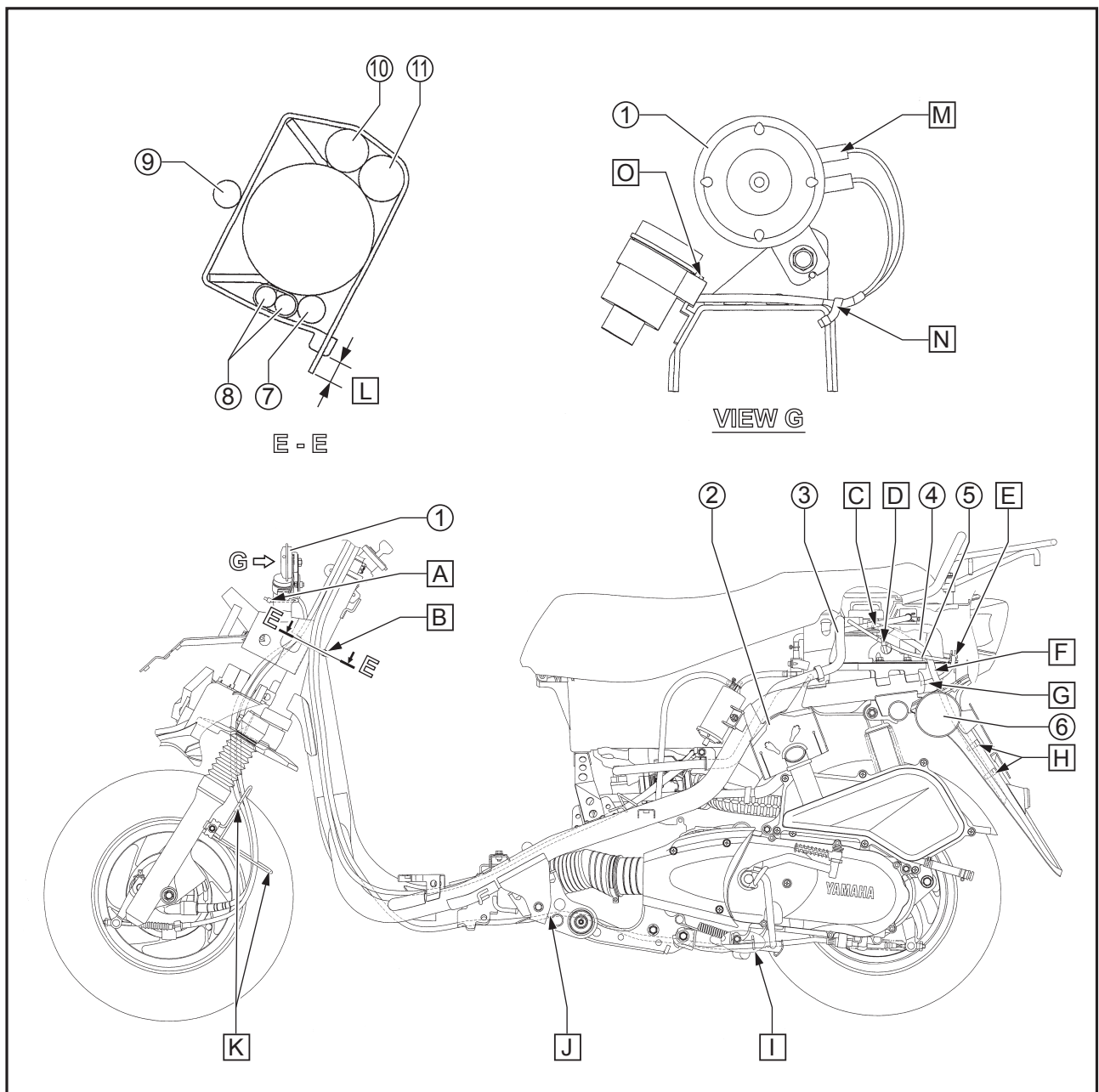


TAS00350

## 鋼索配置圖(1CH1)

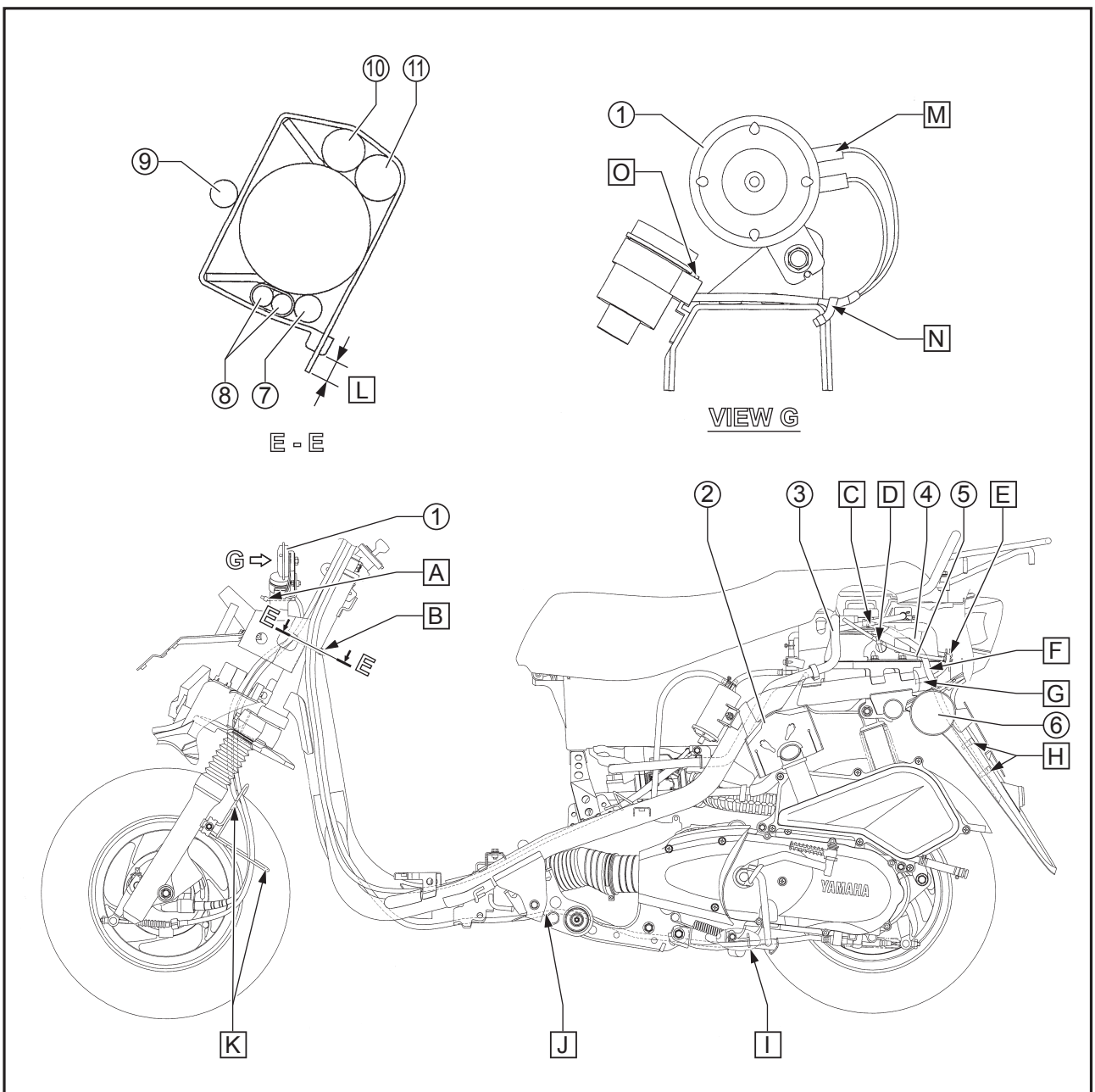
- ① 喇叭
- ② 襟翼
- ③ 汽油軟管
- ④ 後支架
- ⑤ 燃料泵浦引出線
- ⑥ 反光鏡
- ⑦ 後剎車鋼索
- ⑧ 節流鋼索總成
- ⑨ 速度錶鋼索
- ⑩ 剎車油管
- ⑪ 電線總成

- [A] 束帶(90464-60800)束緊後預留5~10mm，其餘切除，束帶頭朝前。
- [B] 束帶(90464-20809)束緊後預留5~10mm，其餘切除。
- [C] 加油孔蓋與汽油溢流管須插入軸環插到底。
- [D] 束帶(90464-40801)穿過後支架將燃料泵浦引出線綁付白色膠帶處。
- [E] 夾環(90464-09801)將座墊鎖鋼索夾住。
- [F] 汽油溢流管由後支架後方輕量孔通過。
- [G] 座墊鎖鋼索從車架內側通過穿出，於汽油溢流管之內側通過。
- [H] 汽油溢流管通過牌照板支架固定座(2處)。
- [I] 後剎車鋼索由夾環中通過。
- [J] 後剎車鋼索通過引擎支架之橫桿的上方。



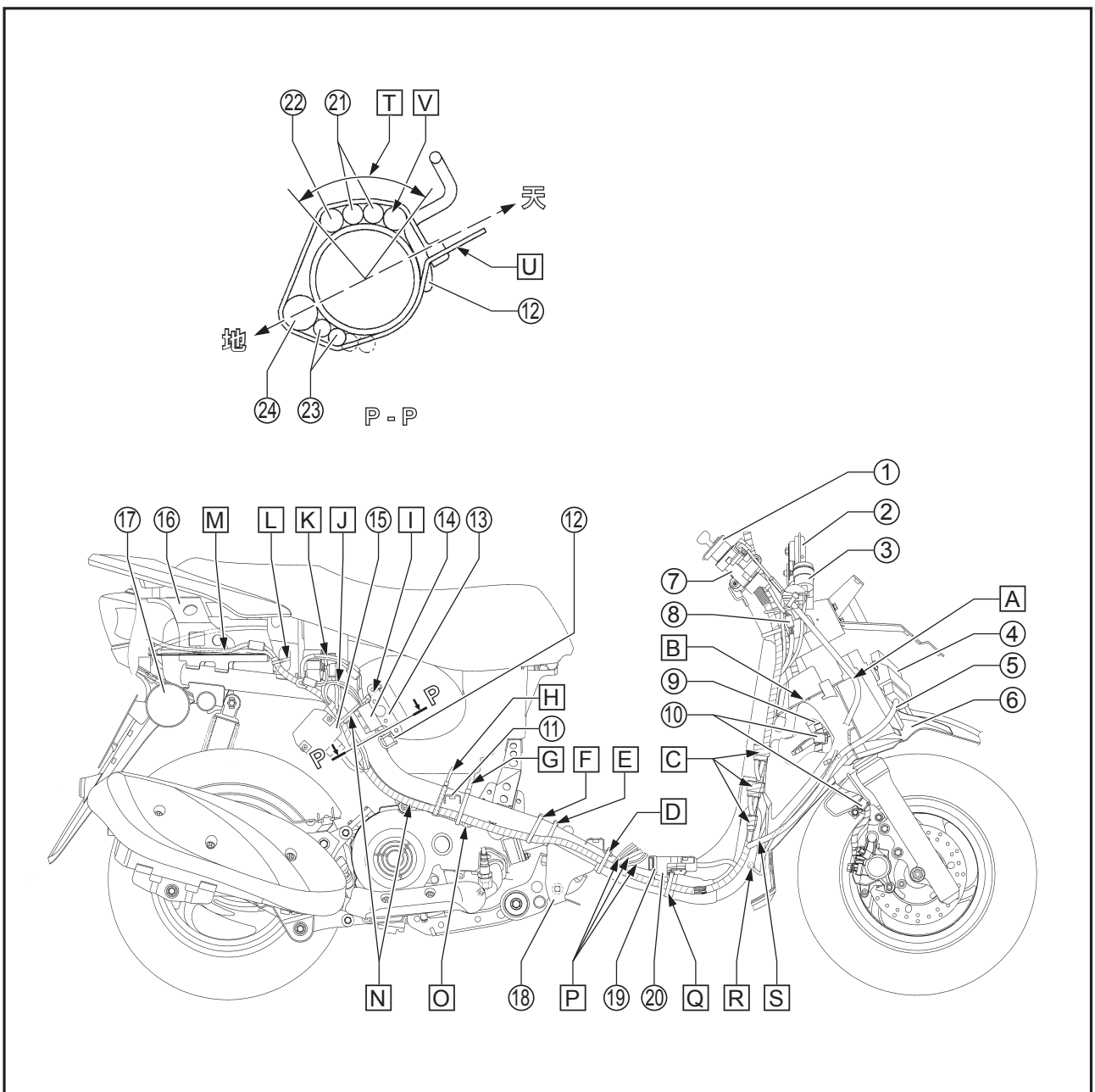


- [K] 速度錶鋼索通過鋼索固定座。
- [L] 束緊後預留5~10mm，其餘切除，束帶頭朝左。
- [M] 接頭平面朝向喇叭前方。
- [N] 束帶(90464-60800)綁付於喇叭引出線白色膠帶處。
- [O] 方向繼電器確實扣入支架中。





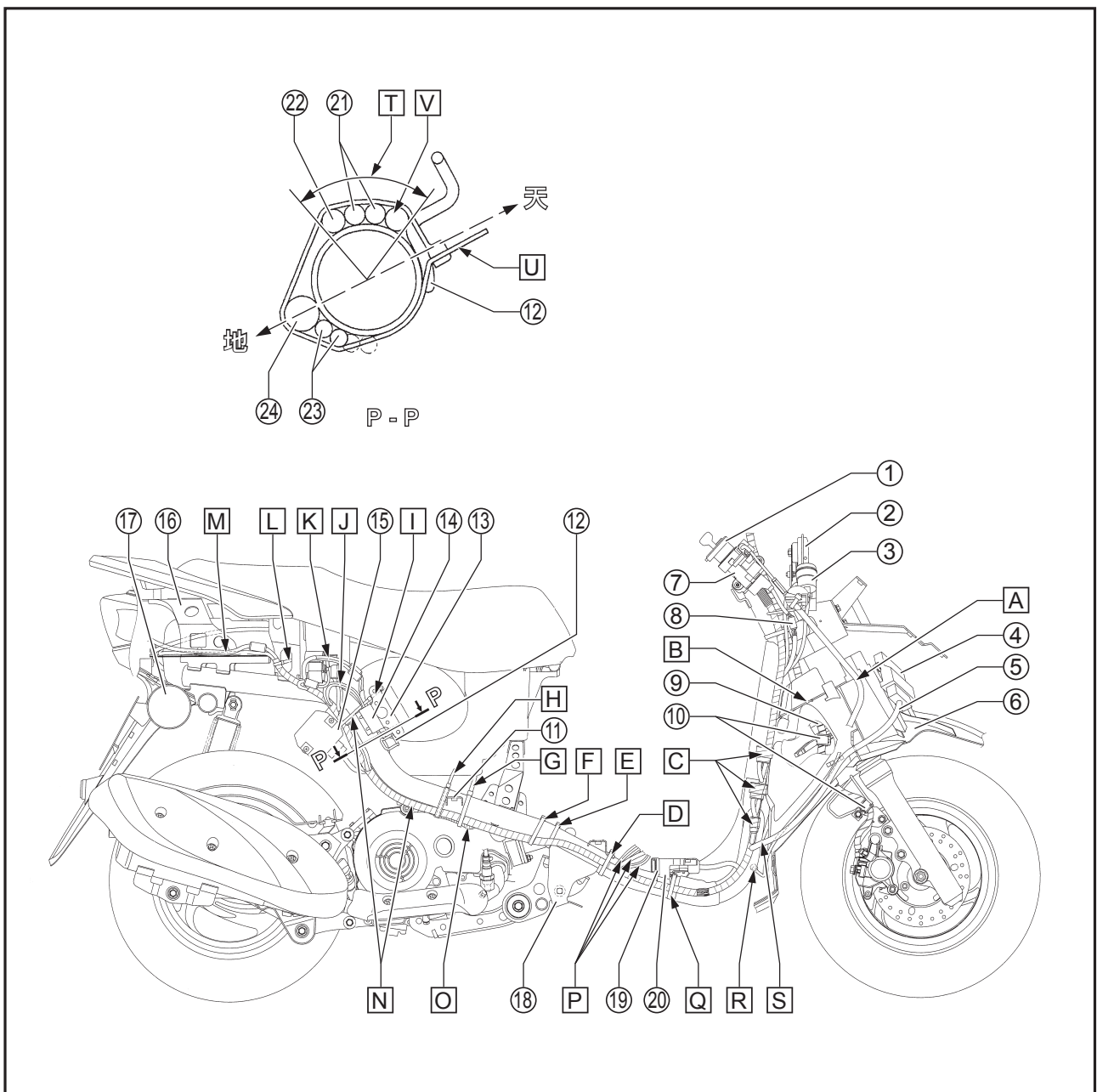
- ① 主開關鑰匙孔關閉器
- ② 喇叭
- ③ 起動繼電器
- ④ ECU
- ⑤ ECU 引出線
- ⑥ 內擋泥蓋
- ⑦ 主開關
- ⑧ 主開關引出線
- ⑨ 剎車軟管
- ⑩ 剎車油管固定座1&3
- ⑪ 支架3
- ⑫ 引出線固定座
- ⑬ 保險絲固定座
- ⑭ 襯墊
- ⑮ 整流調整器
- ⑯ 後支架
- ⑰ 反光鏡
- ⑱ 引擎支架2
- ⑲ 保護罩
- ⑳ 置腳支架2
- ㉑ 起動馬達引出線
- ㉒ AC發電機引出線
- ㉓ 起動繼電器引出線
- ㉔ 電線總成
- A 座墊鎖鋼索置於ECU引出線內側。
- B 剎車油管通過內擋泥蓋2的右側通過孔。
- C 連接接頭面朝外。







- [D] 束帶(90464-12812)綁付電線總成白色膠帶處，緊靠引擎支架2。
- [E] 束帶(90464-12812)將點火線圈引出線綁付於背支架上。
- [F] 束帶(90464-12812)將電線總成綁付於背支架上。
- [G] 束帶(90464-12812)將電線總成綁付於背支架上，緊靠支架3。
- [H] 束帶(90464-60800)將電線總成綁付於背支架上，緊靠支架3。
- [I] 束帶(90464-60800)綁付位置於整流調整器支架與保險絲固定座之間。
- [J] 起動馬達引出線放置於車架外側。
- [K] AC發電機引出線放置於車架外側。
- [L] 束帶(90464-40801)穿過座墊支架將電線總成綁住，需綁付於電線總成白色膠帶中央處。
- [M] 後燈引出線通過後支架外側，結線後置於燃料泵浦引出線上方。
- [N] 兩側束帶綁付後，電線總成需往外推移並貼付於車架，電線總成不可外露於側蓋。
- [O] 四合一分歧線確實由電線總成下側出線，不可與電線總成有繞曲現象產生。
- [P] 電瓶正極、負極引出線與主保險絲引出線由置腳支架2後方與後支架上方通過，並且穿入置腳踏板。
- [Q] 束帶(90464-12812)結線朝內側。
- [R] 座墊鎖鋼索從車架左側穿線孔孔穿入車架內

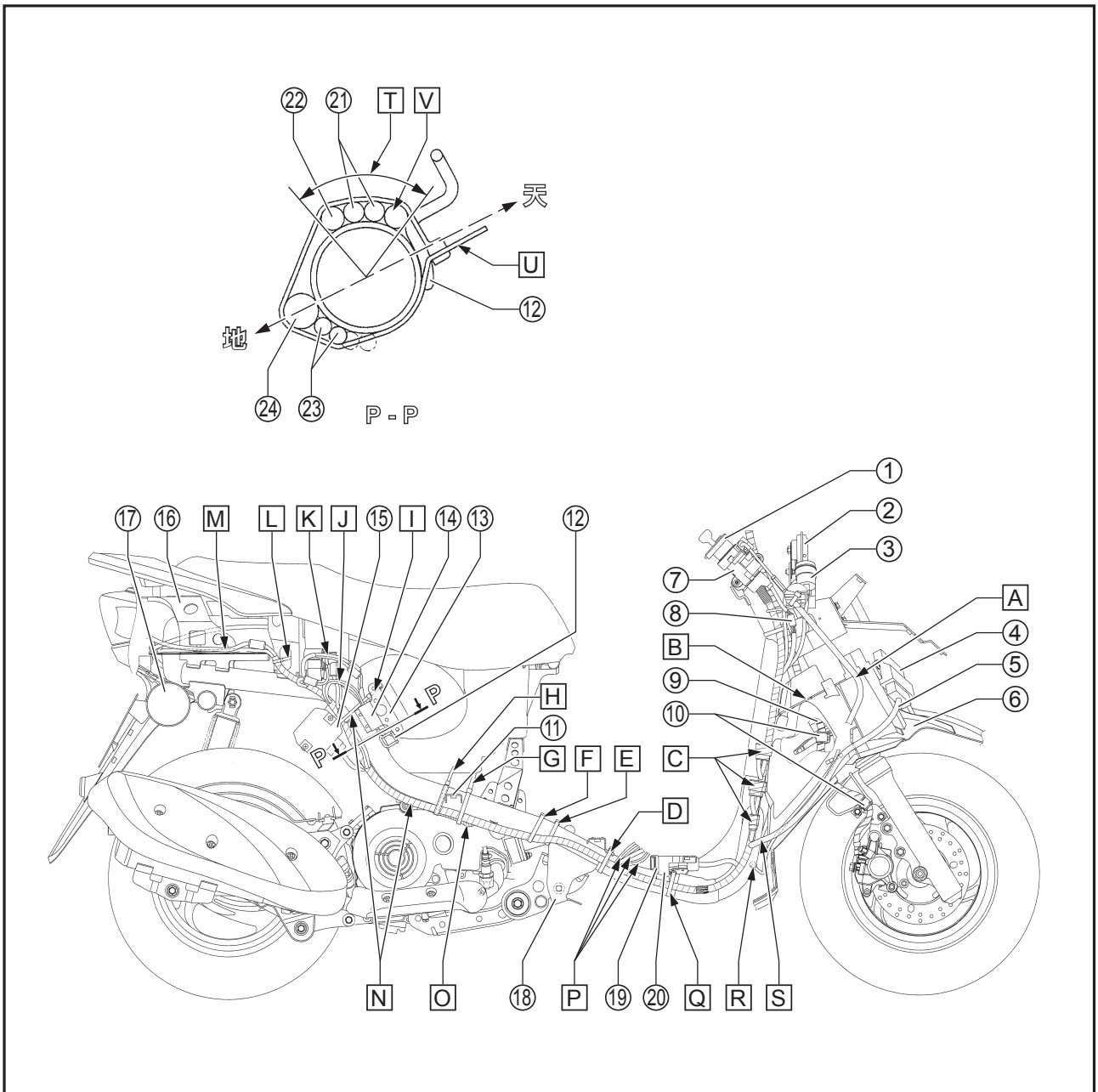






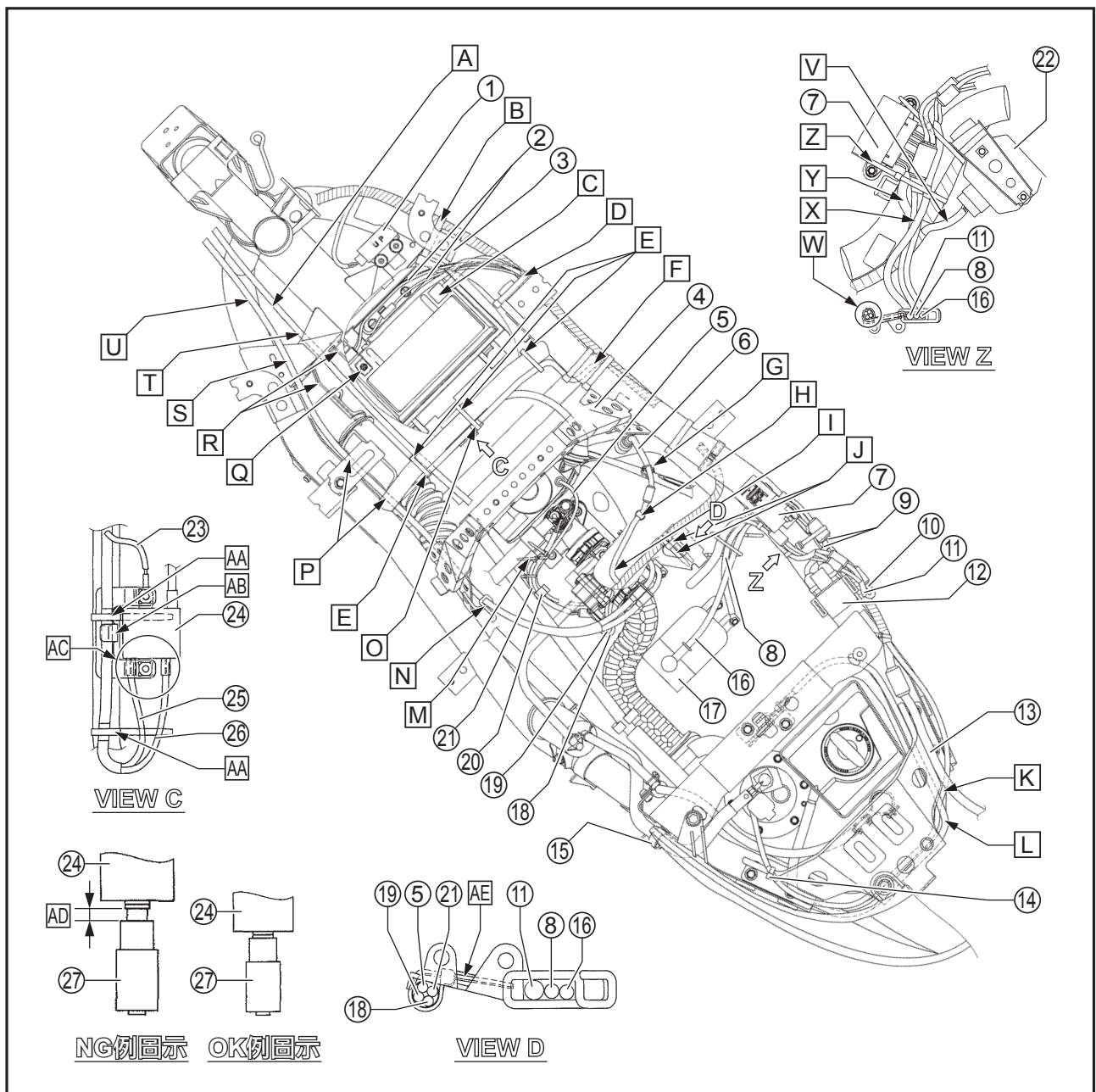
部，保護罩須位於穿線孔處，停止器部位須位於穿線孔入口處。

- [S] ECU引出線出線朝外側。
- [T] 四項引出線依序排列接觸，並緊靠於引出線固定座。
- [U] 結線朝上。
- [V] 束帶綁付保險絲盒引出線時，請務必綁付於保護套管上，禁止綁付在裸線處。



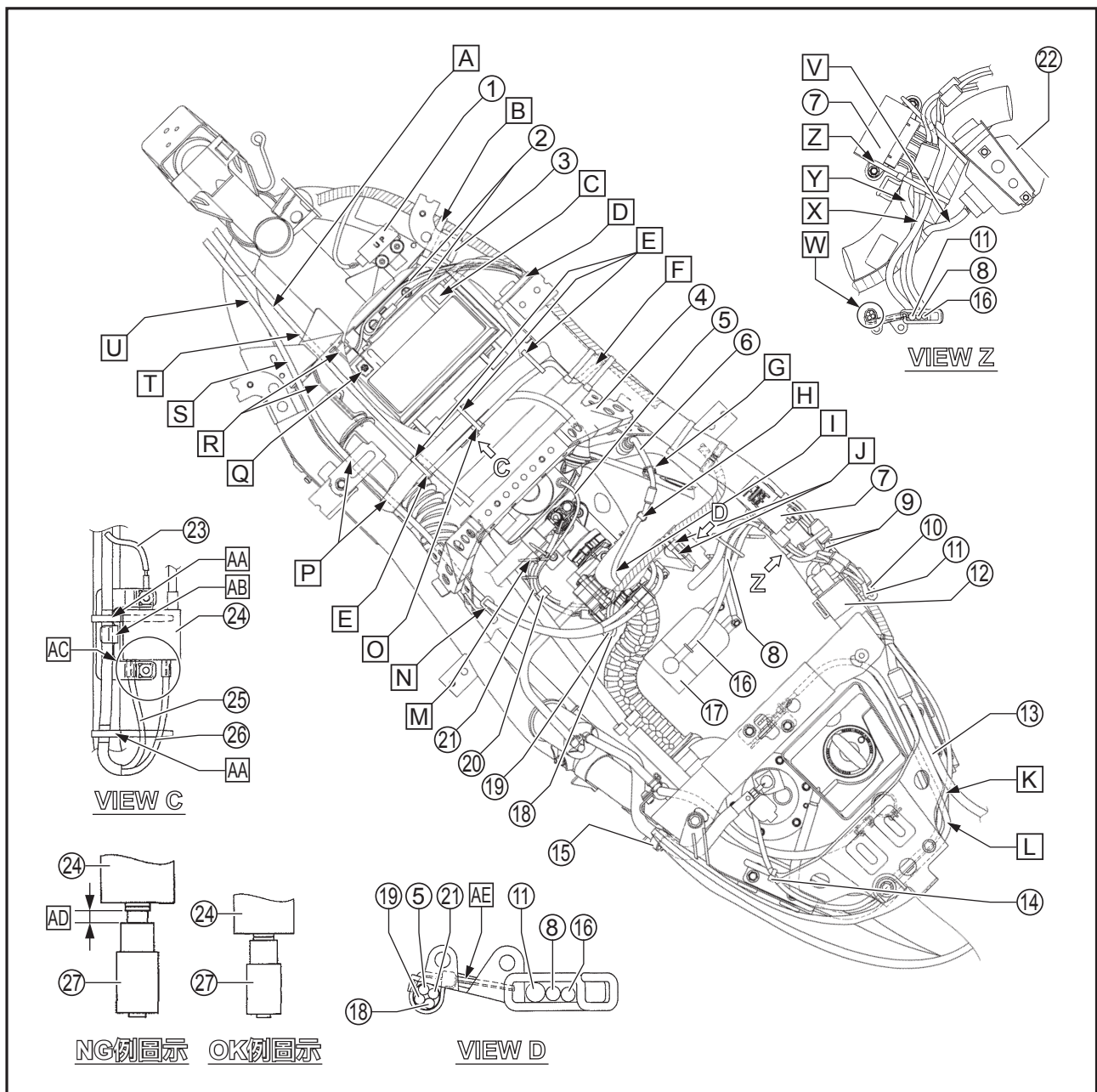


- |                     |                   |
|---------------------|-------------------|
| ① 轉倒感知器             | ⑮ 束帶(90464-20803) |
| ② FI診斷工具引出線與主保險絲引出線 | ⑯ 起動馬達正極引出線       |
| ③ 保護罩               | ⑰ 起動馬達總成          |
| ④ 座墊支架1             | ⑱ 感知器模組引出線        |
| ⑤ 引擎溫度感知器引出線        | ⑲ ISC(惰轉轉速控制閥)引出線 |
| ⑥ 含氧感知器引出線          | ⑳ 夾環(90464-10800) |
| ⑦ 保險絲盒              | ㉑ 噴油嘴引出線          |
| ⑧ 起動馬達搭鐵引出線         | ㉒ 整流調整器           |
| ⑨ 起動繼電器引出線          | ㉓ 車體搭鐵引出線         |
| ⑩ 起動繼電器控制引出線        | ㉔ 點火線圈            |
| ⑪ AC發電機引出線          | ㉕ 點火線圈正極引出線       |
| ⑫ 起動繼電器             | ㉖ 點火線圈負極引出線       |
| ⑬ 後燈引出線             | ㉗ 點火線圈引出線端子       |
| ⑭ 束帶(90464-40801)   |                   |





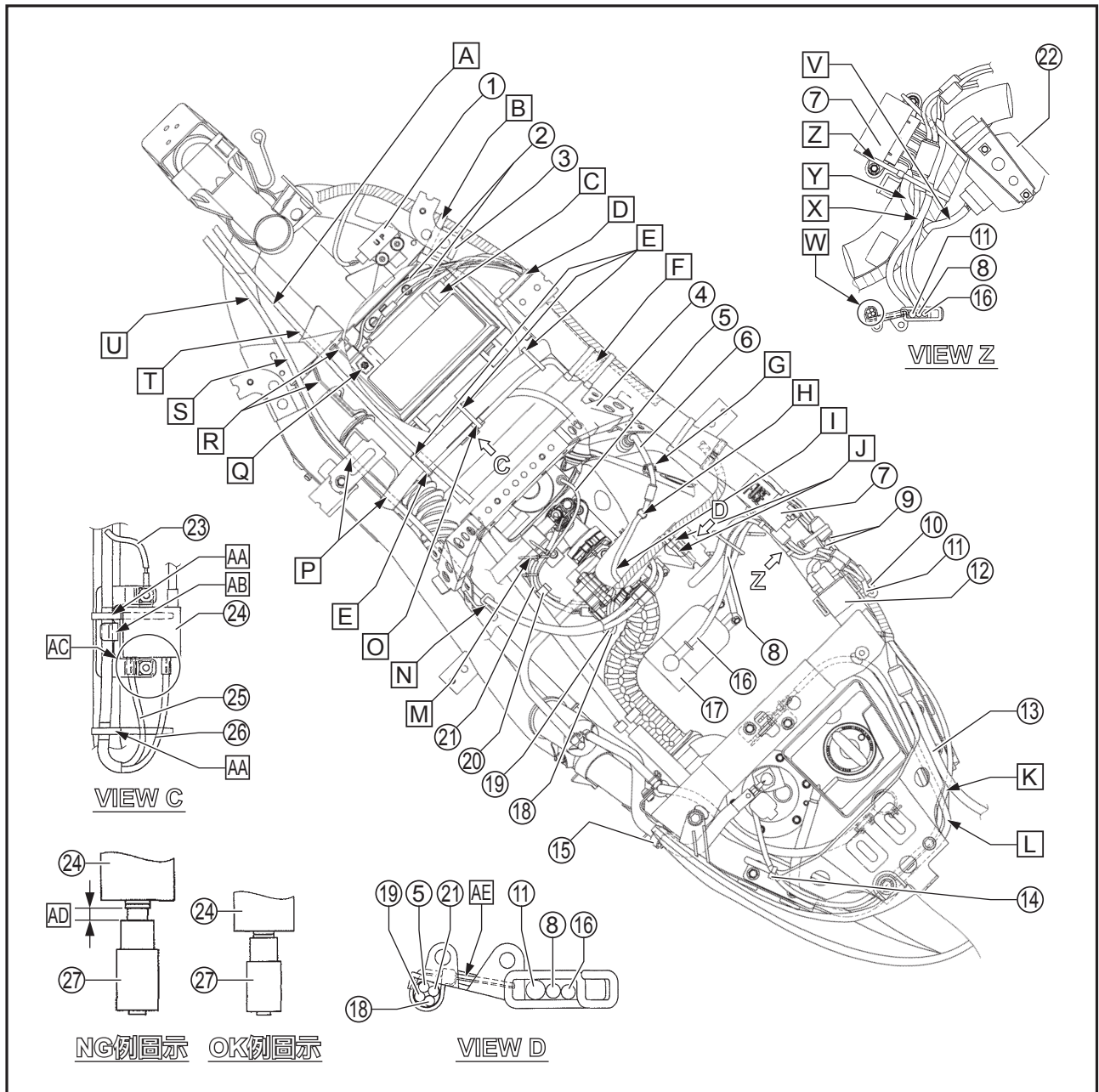
- [A] 後剎車鋼索通過車架之M型支架的下方。
- [B] 束帶(90464-12812)置於置腳支架2與M型支架之間。
- [C] 電瓶正極引出線端子穿過置腳踏板開孔後，護套外緣必須拉至距離電瓶盒右側邊緣40mm以上位置。
- [D] 電瓶、FI診斷工具與主保險絲引出線從電線總成分歧部朝車體內側組入到置腳踏板內，各引出線不可與電線總成本體有纏繞之現象。
- [E] 束帶(90464-40801)將點火線圈引出線綁付於橫桿上。
- [F] 點火線圈分歧線確實由電線總成朝車體內側引出線，不可與電線總成有繞曲之現象產生。
- [G] 夾環(90464-10800)將含氧感知器引出線夾住。
- [H] 將含氧感知器引出線扣於汽缸空氣進氣孔2。
- [I] 含氧感知器出線方向朝向車子前方。
- [J] 束帶(90464-26800)穿過固定座開口，綁付於電線總成白色膠帶處。
- [K] 燃料泵浦引出線由座墊鎖鋼索下方通過。
- [L] 座墊鎖鋼索由座墊支架內側通過穿出，通過燃料泵浦引出線上方。
- [M] 束帶(90464-26800)穿過支架1開口，綁付於引擎溫度感知器引出線白色膠帶處與噴油嘴引出線止滑夾環下端。
- [N] 節流鋼索總成由鋼索導件內通過。
- [O] 束帶(90464-40801)穿過點火線圈支架，將





- 點火線圈引出線綁付於橫桿2上。
- P** 節流鋼索總成由鋼索固定座與橫桿下方通過。
- Q** 電瓶負極引出線端子必須拉至可碰到電瓶盒左側邊緣之位置。
- R** 內擋泥蓋固定肋。
- S** 節流鋼索總成由M型支架1上方通過。
- T** 後剎車鋼索放置於兩個內擋泥蓋固定肋中間。
- U** 節流鋼索總成放置於後剎車鋼索之左側。
- V** 整流調整器引出線朝向車體內側出線。
- W** 四合一引出線(感知器模組引出線、噴油嘴引出線、ISC(惰轉轉速控制閥)引出線、引擎溫度感知器引出線)綁付後於車體內側。

- X** AC發電機引出線由起動馬達引出線上方通過。
- Y** 保險絲引出線由起動馬達引出線下方通過。
- Z** 束帶(90464-60800)綁付於起動馬達引出線與AC發電機引出線白色膠帶處。
- AA** 束帶(90464-40801)綁付於點火線圈引出線白色膠帶處。
- AB** 點火線圈引出線由點火線圈支架之上部束帶通過。
- AC** 本體先端須超過點火線圈端子段差處。
- AD** 不可有間隙。
- AE** 結線置於輕量孔內。



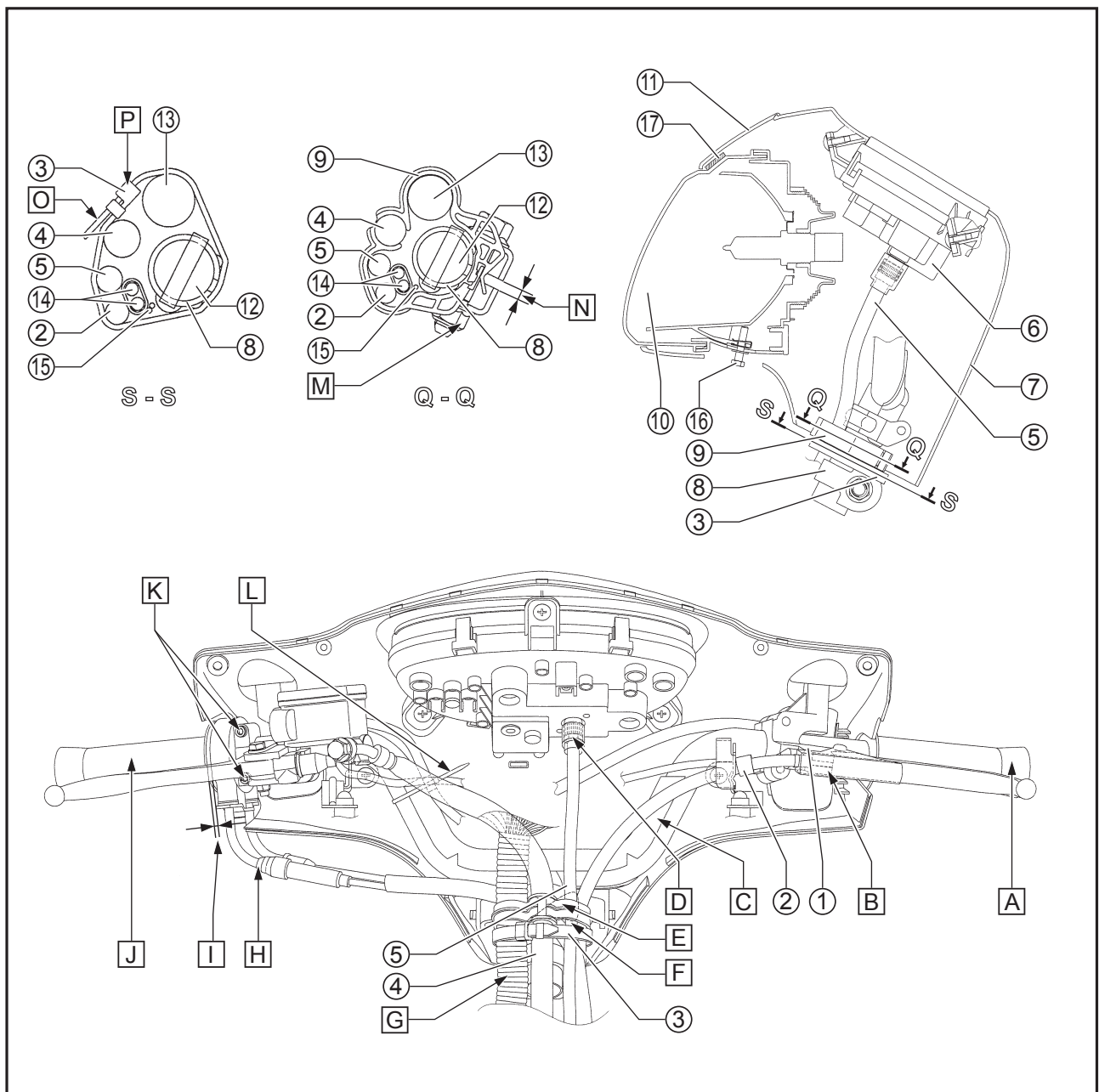




- ① 左把手固定座總成
- ② 後剎車鋼索
- ③ 束帶(37C-H3936-00)
- ④ 剎車油管
- ⑤ 速度錶鋼索
- ⑥ 速度錶
- ⑦ 把手蓋2
- ⑧ 方向把手
- ⑨ 鋼索夾環
- ⑩ 前燈總成
- ⑪ 把手蓋1
- ⑫ 前叉總成
- ⑬ 電線總成
- ⑭ 節流鋼索總成

- ⑮ 電線總成掛線
- ⑯ 調整螺絲
- ⑰ 隔熱防震墊

- A 左握把內緣塗布接著劑後套入方向把手，端面與把手蓋碰到為止。
- B 尾處塗布0.1g黃油。
- C 襯墊貼付於方向把手上不得有油漬或水，襯墊貼付時須將方向把手上的焊道覆蓋。
- D 鎖付扭力為 $50\text{kgf} \cdot \text{cm}$ 。
- E 鋼索夾環綁付後，鋼索類不可與固定座端部利邊碰觸，且鋼索夾環綁付位置須在電線總成白色膠帶上。
- F 電線總成的掛線掛在左側的方向把手支架

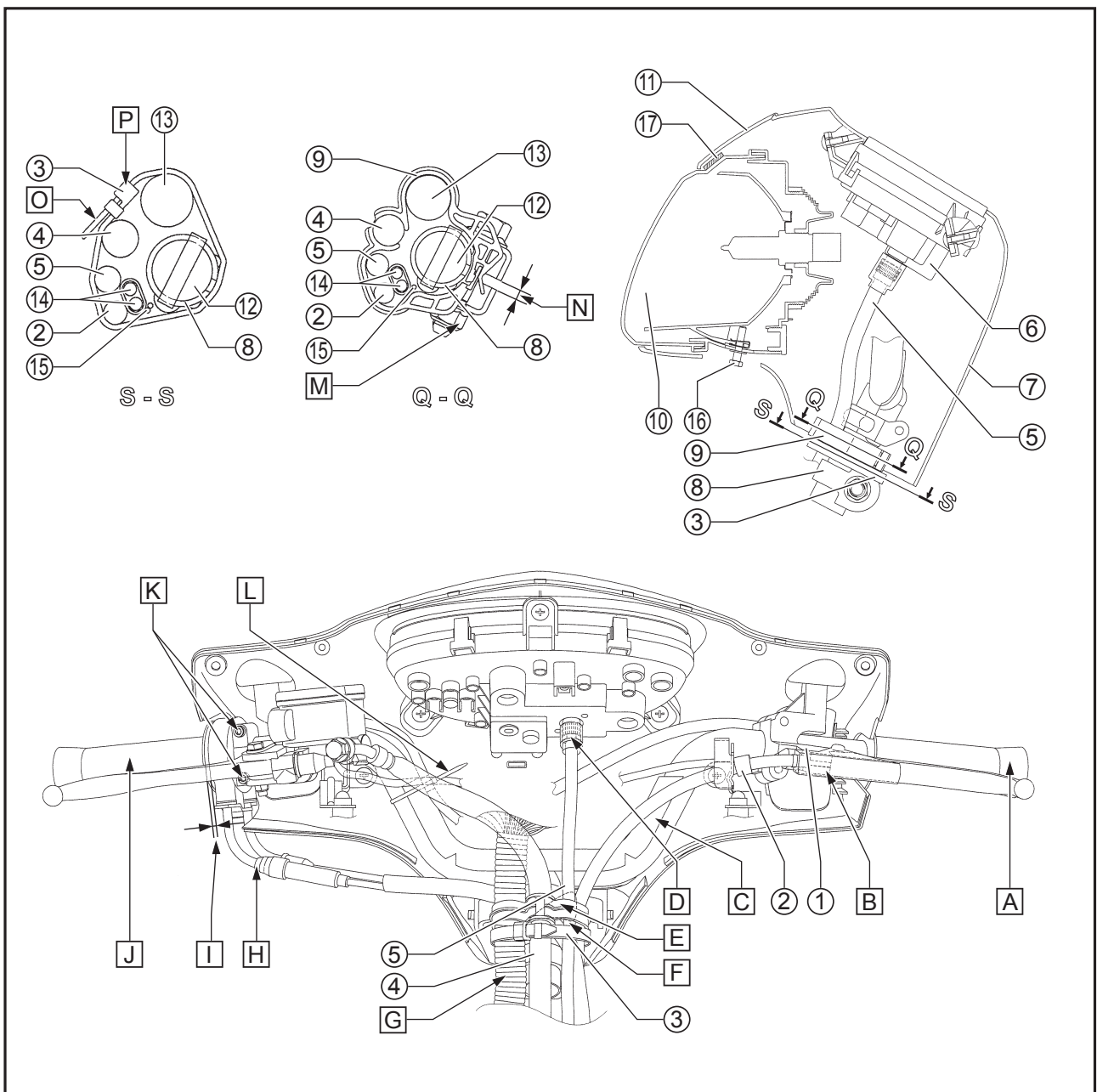




上。

- [G] 電線總成之引出線在車體中央結線後，由速度錶下方押向後側。
- [H] 依主線調整間隙後嵌入保護罩內。
- [I] 右握把總成與右握把蓋間隙為2.5~3.5mm。
- [J] 右握把蓋鎖付後，檢查右握把迴轉是否順利。完成車組立後，轉右握把後快速放開必須快速回位。
- [K] 鎖付扭力為40kgf·cm。
- [L] 束帶(90464-40801)將右把手開關引出線綁付於方向把手上，並固定在白色膠帶上。
- [M] 鎖付扭力為600kgf·cm。
- [N] 鎖付後要有間隙。
- [O] 束帶綁付後，先端位置與方向如此圖所示。

[P] 束帶締結部位位於電線總成與剎車油管之間。



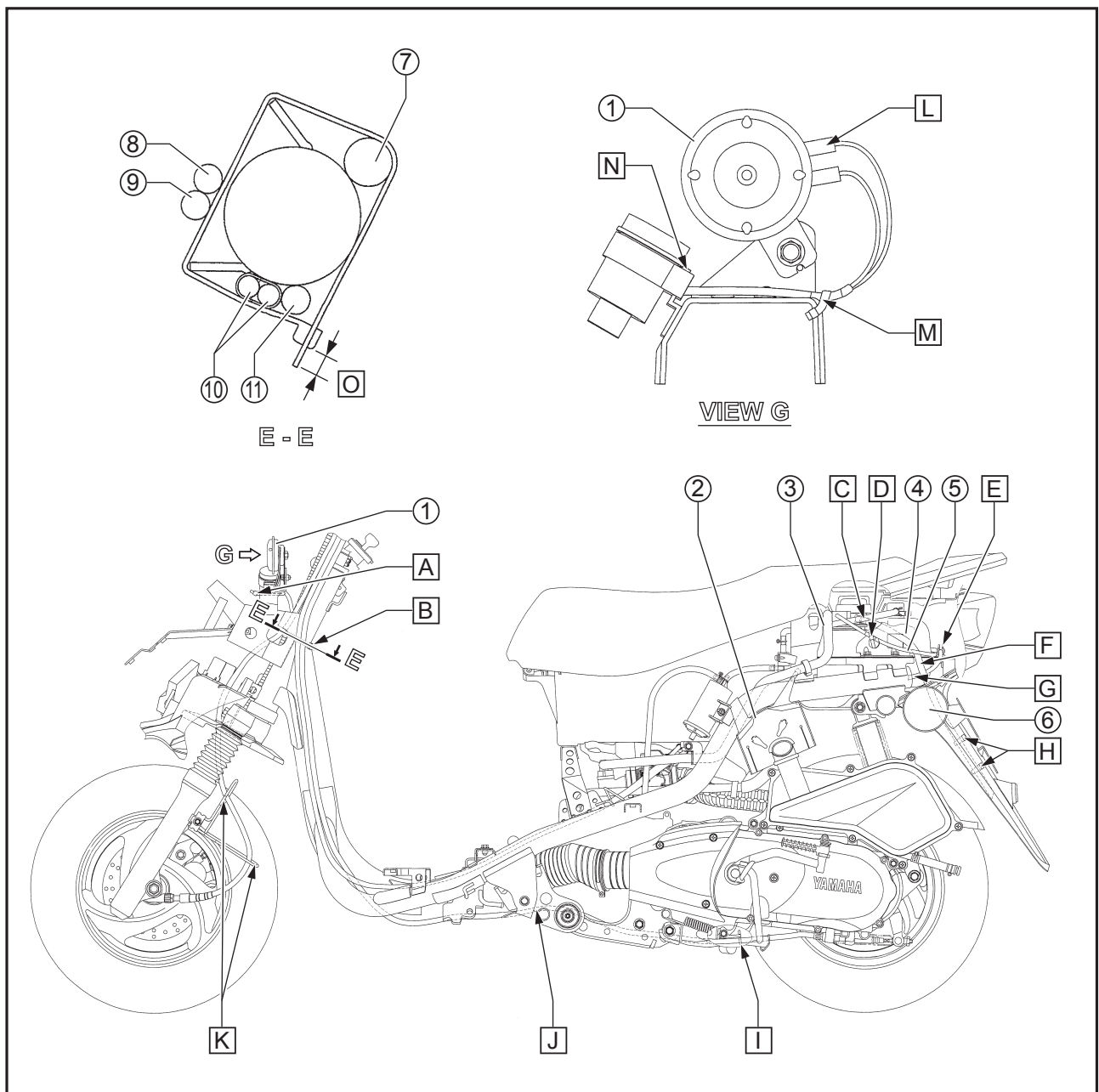


TAS00350

## 鋼索配置圖(1CH2)

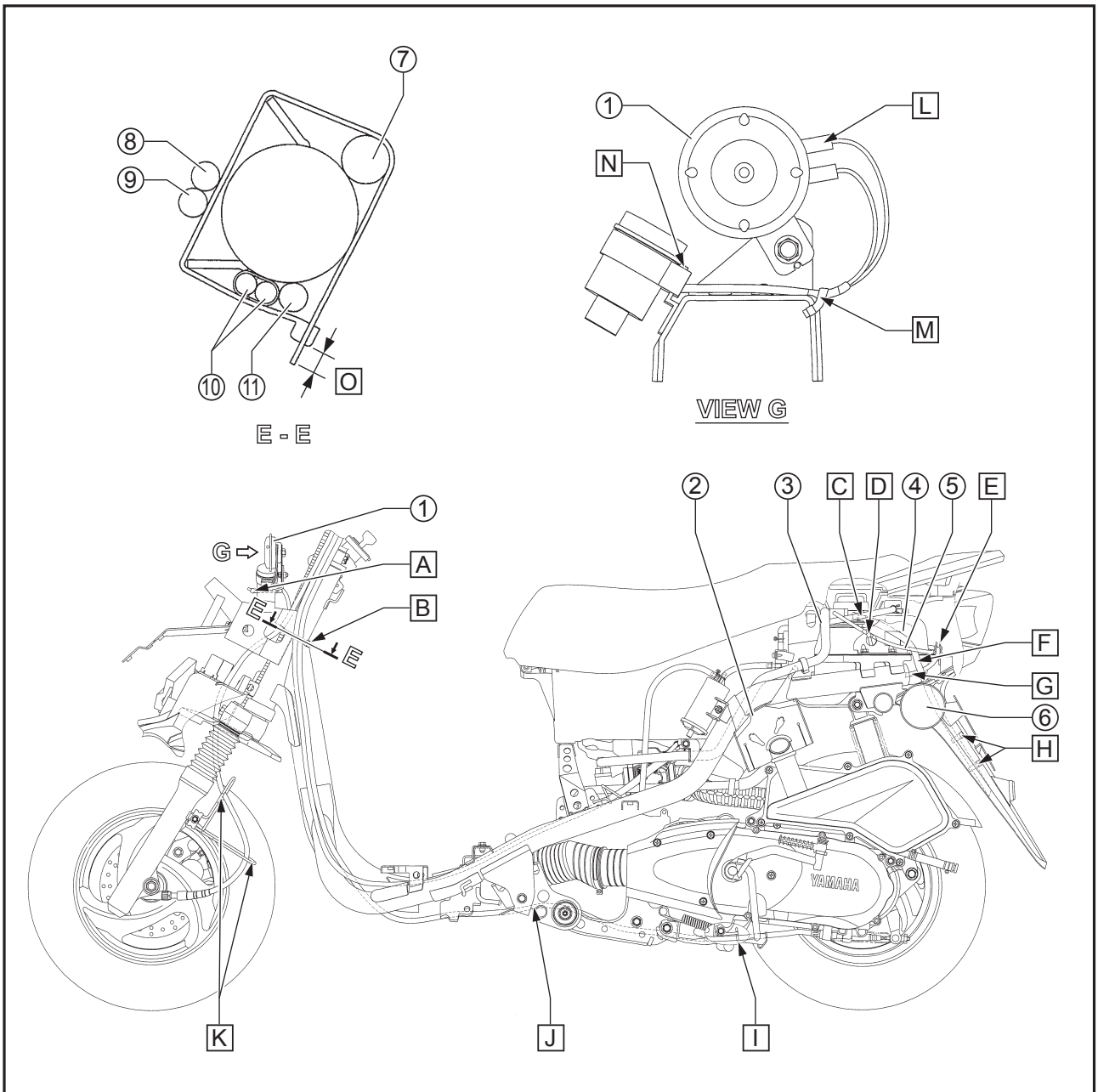
- ① 喇叭
- ② 襟翼
- ③ 汽油軟管
- ④ 後支架
- ⑤ 燃料泵浦引出線
- ⑥ 反光鏡
- ⑦ 電線總成
- ⑧ 前剎車鋼索
- ⑨ 速度錶鋼索
- ⑩ 節流鋼索總成
- ⑪ 後剎車鋼索

- A 束帶(90464-60800)束緊後預留5~10mm，其餘切除，束帶頭朝前。
- B 束帶(90464-20809)束緊後預留5~10mm，其餘切除。
- C 加油孔蓋與汽油溢流管須插入軸環插到底。
- D 束帶(90464-40801)穿過後支架將燃料泵浦引出線綁付白色膠帶處。
- E 夾環(90464-09801)將座墊鎖鋼索夾住。
- F 汽油溢流管由後支架後方輕量孔通過。
- G 座墊鎖鋼索從車架內側通過穿出，於汽油溢流管之內側通過。
- H 汽油溢流管通過牌照板支架固定座(2處)。
- I 後剎車鋼索由夾環中通過。
- J 後剎車鋼索通過引擎支架之橫桿的上方。





- [K] 速度錶鋼索與前剎車鋼索通過鋼索固定座。
- [L] 接頭平面朝向喇叭前方。
- [M] 束帶(90464-60800)綁付於喇叭引出線白色膠帶處。
- [N] 方向繼電器確實扣入支架中。
- [O] 束緊後預留5~10mm，其餘切除，束帶頭朝左。



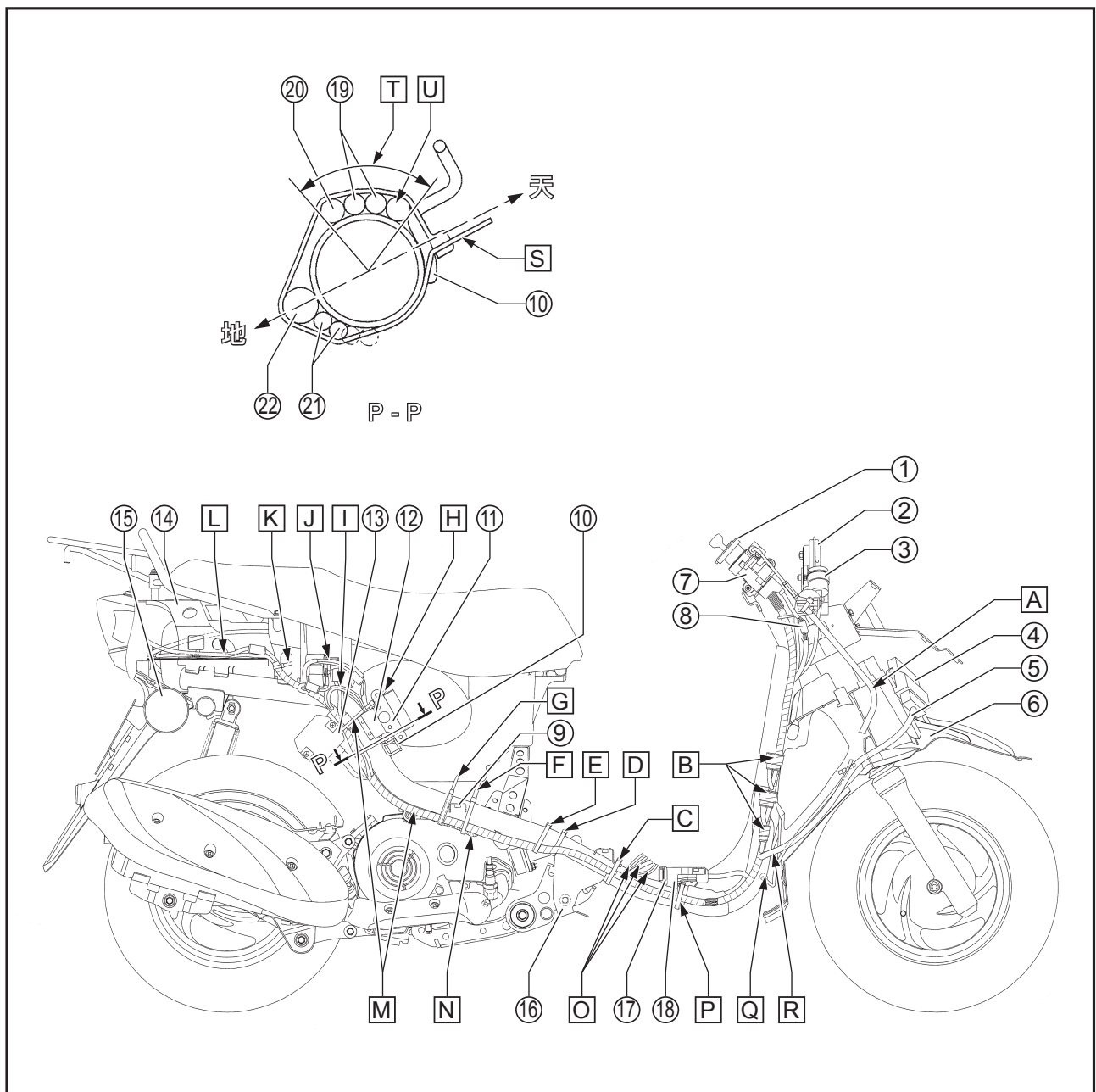




- ① 主開關鑰匙孔關閉器
- ② 喇叭
- ③ 起動繼電器
- ④ ECU
- ⑤ ECU引出線
- ⑥ 內擋泥蓋
- ⑦ 主開關
- ⑧ 主開關引出線
- ⑨ 支架3
- ⑩ 引出線固定座
- ⑪ 保險絲固定座
- ⑫ 襯墊
- ⑬ 整流調整器
- ⑭ 後支架

- ⑮ 反光鏡
- ⑯ 引擎支架2
- ⑰ 保護罩
- ⑱ 置腳支架2
- ⑲ 起動馬達引出線
- ⑳ AC發電機引出線
- ㉑ 起動繼電器引出線
- ㉒ 電線總成

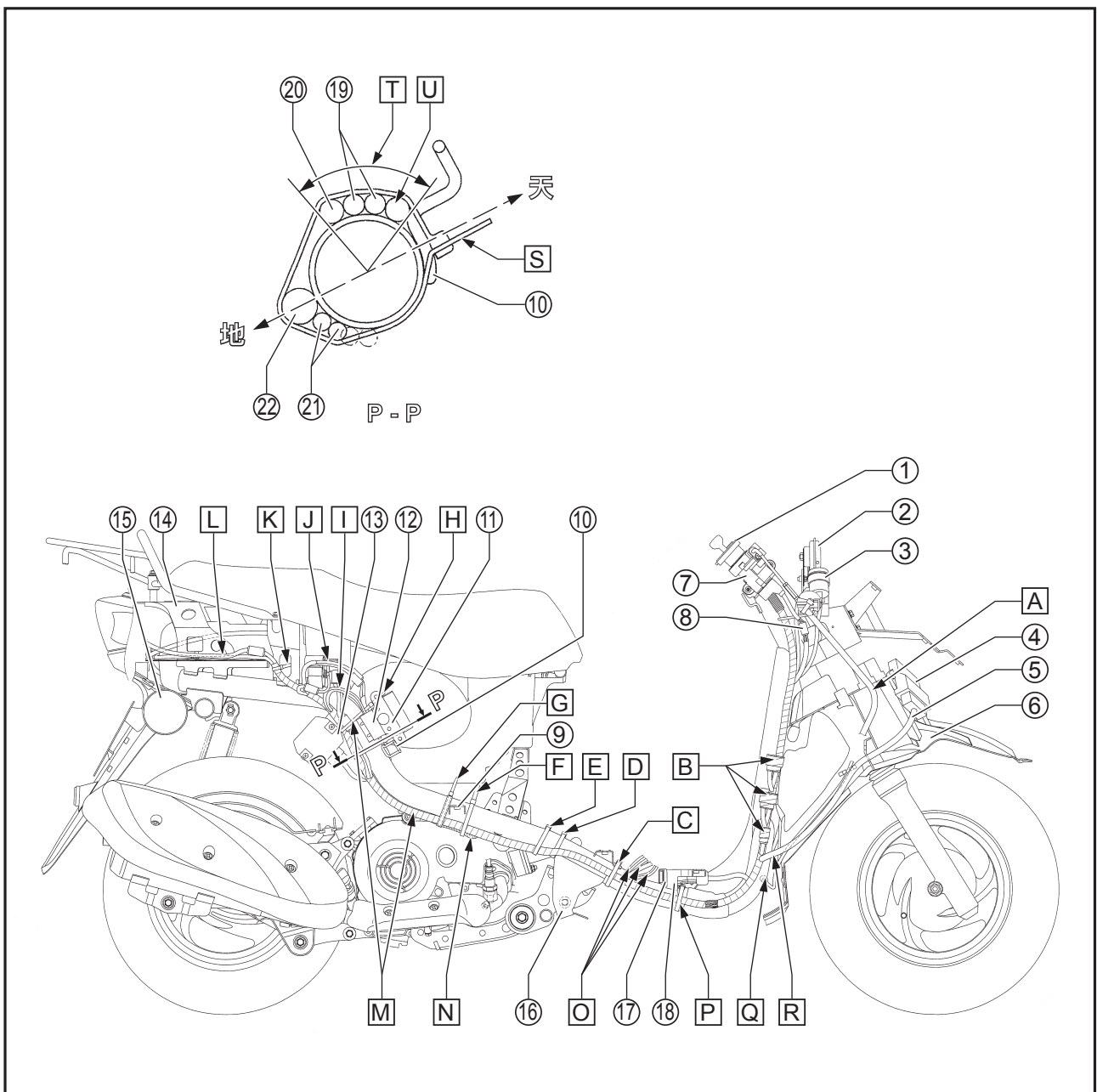
- A 座墊鎖鋼索置於ECU引出線內側。
- B 連接接頭面朝外。
- C 束帶(90464-12812)綁付電線總成白色膠帶處，緊靠引擎支架2。
- D 束帶(90464-12812)將點火線圈引出線綁付





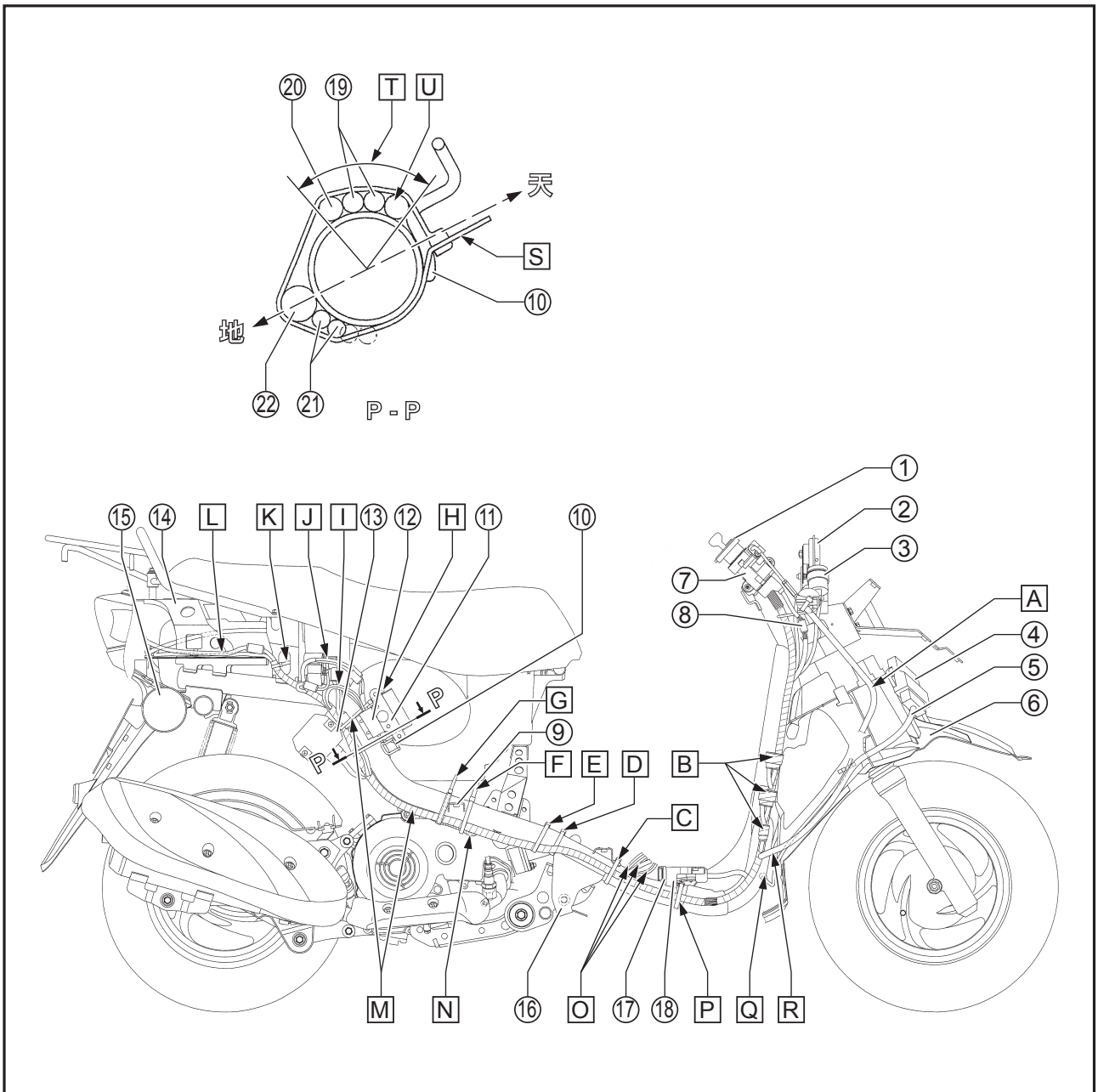
於背支架上。

- [E] 束帶(90464-12812)將電線總成綁付於背支架上。
- [F] 束帶(90464-12812)將電線總成綁付於背支架上，緊靠支架3。
- [G] 束帶(90464-60800)將電線總成綁付於背支架上，緊靠支架3。
- [H] 束帶(90464-60800)綁付位置於整流調整器支架與保險絲固定座之間。
- [I] 起動馬達引出線放置於車架外側。
- [J] AC發電機引出線放置於車架外側。
- [K] 束帶(90464-40801)穿過座墊支架將電線總成綁住，需綁付於電線總成白色膠帶中央處。
- [L] 後燈引出線通過後支架外側，結線後置於燃料泵浦引出線上方。
- [M] 兩側束帶綁付後，電線總成需往外推移並貼付於車架，電線總成不可外露於側蓋。
- [N] 四合一分歧線確實由電線總成下側出線，不可與電線總成有繞曲現象產生。
- [O] 電瓶正極、負極引出線與主保險絲引出線由置腳支架2後方與後支架上方通過，並且穿入置腳踏板。
- [P] 束帶(90464-12812)結線朝內側。
- [Q] 座墊鎖鋼索從車架左側穿線孔穿入車架內部，保護罩須位於穿線孔處，停止器部位須位於穿線孔入口處。
- [R] ECU引出線出線朝外側。



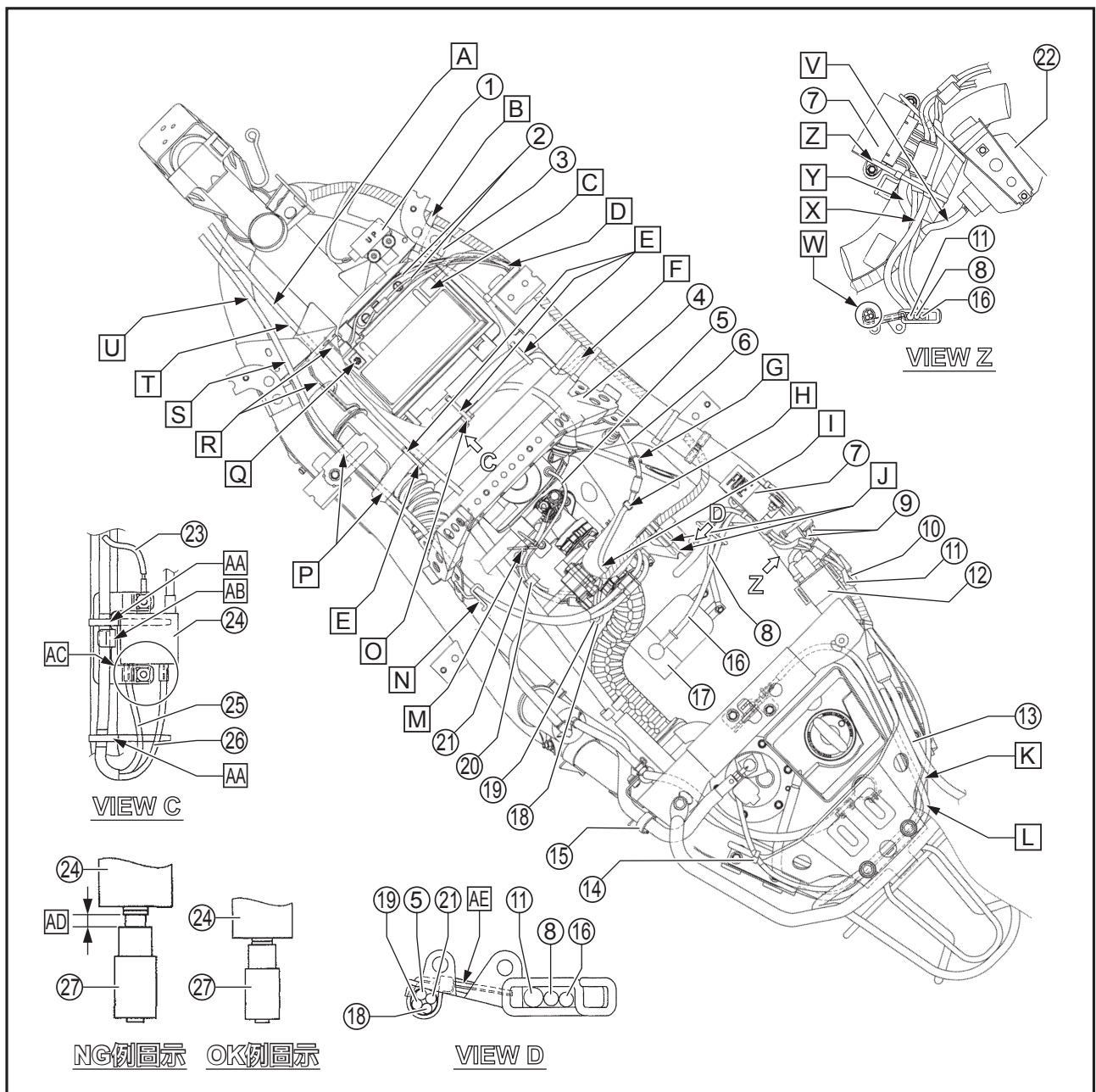


- S 結線朝上。
- T 四項引出線依序排列接觸，並緊靠於引出線固定座。
- U 束帶綁付保險絲盒引出線時，請務必綁付於保護套管上，禁止綁付在裸線處。





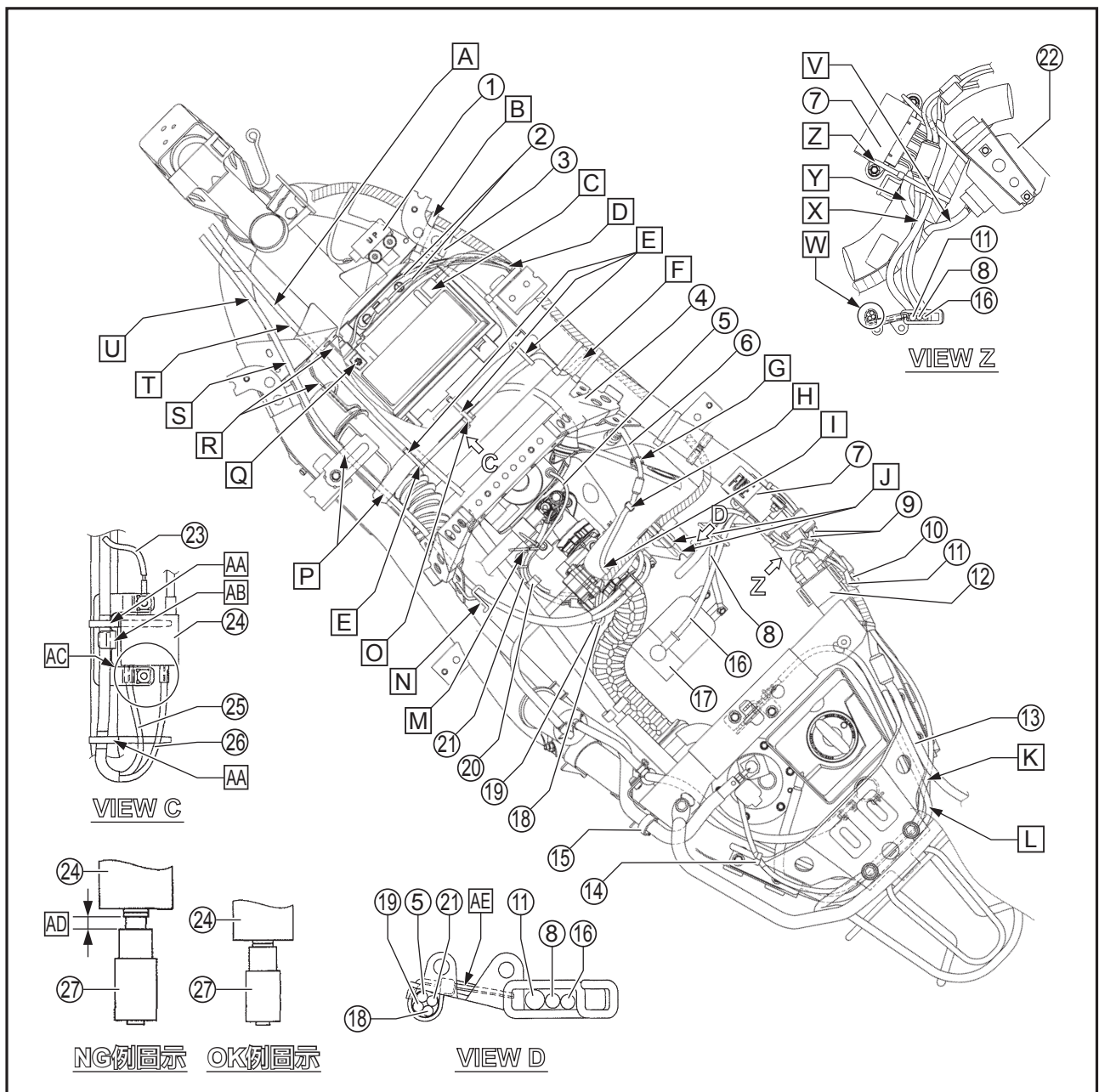
- |                     |                   |
|---------------------|-------------------|
| ① 轉倒感知器             | ⑮ 束帶(90464-20803) |
| ② FI診斷工具引出線與主保險絲引出線 | ⑯ 起動馬達正極引出線       |
| ③ 保護罩               | ⑰ 起動馬達總成          |
| ④ 座墊支架1             | ⑱ 感知器模組引出線        |
| ⑤ 引擎溫度感知器引出線        | ⑲ ISC(惰轉轉速控制閥)引出線 |
| ⑥ 含氧感知器引出線          | ⑳ 夾環(90464-10800) |
| ⑦ 保險絲盒              | ㉑ 噴油嘴引出線          |
| ⑧ 起動馬達搭鐵引出線         | ㉒ 整流調整器           |
| ⑨ 起動繼電器引出線          | ㉓ 車體搭鐵引出線         |
| ⑩ 起動繼電器控制引出線        | ㉔ 點火線圈            |
| ⑪ AC發電機引出線          | ㉕ 點火線圈正極引出線       |
| ⑫ 起動繼電器             | ㉖ 點火線圈負極引出線       |
| ⑬ 後燈引出線             | ㉗ 點火線圈引出線端子       |
| ⑭ 束帶(90464-40801)   |                   |







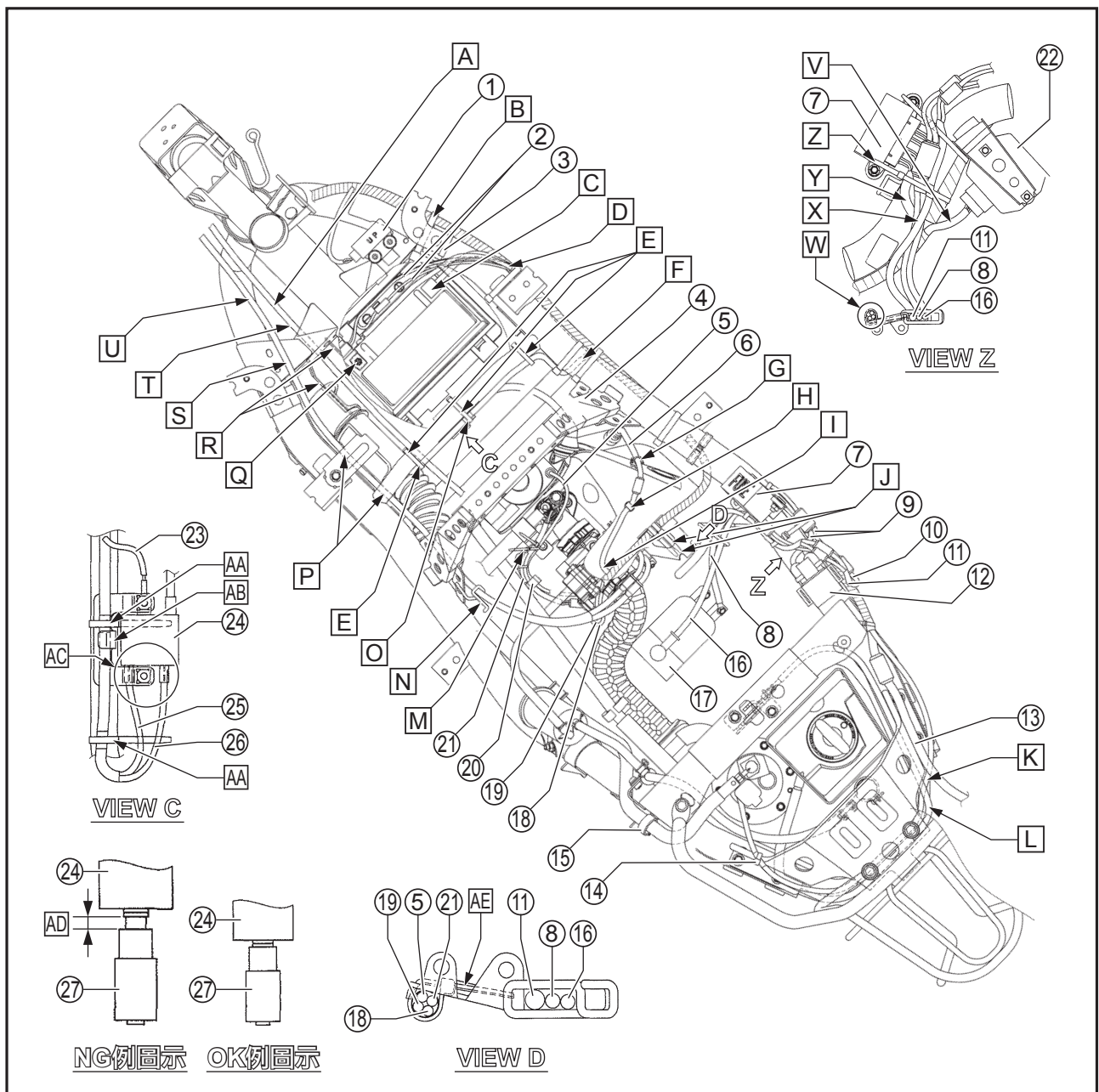
- [A] 後剎車鋼索通過車架之M型支架的下方。
- [B] 束帶(90464-12812)置於置腳支架2與M型支架之間。
- [C] 電瓶正極引出線端子穿過置腳踏板開孔後，護套外緣必須拉至距離電瓶盒右側邊緣40mm以上位置。
- [D] 電瓶、FI診斷工具與主保險絲引出線從電線總成分歧部朝車體內側組入到置腳踏板內，各引出線不可與電線總成本體有纏繞之現象。
- [E] 束帶(90464-40801)將點火線圈引出線綁付於橫桿上。
- [F] 點火線圈分歧線確實由電線總成朝車體內側引出線，不可與電線總成有繞曲之現象產生。
- [G] 夾環(90464-10800)將含氧感知器引出線夾住。
- [H] 將含氧感知器引出線扣於汽缸空氣進氣孔2。
- [I] 含氧感知器出線方向朝向車子前方。
- [J] 束帶(90464-26800)穿過固定座開口，綁付於電線總成白色膠帶處。
- [K] 燃料泵浦引出線由座墊鎖鋼索下方通過。
- [L] 座墊鎖鋼索由座墊支架內側通過穿出，通過燃料泵浦引出線上方。
- [M] 束帶(90464-26800)穿過支架1開口，綁付於引擎溫度感知器引出線白色膠帶處與噴油嘴引出線止滑夾環下端。
- [N] 節流鋼索總成由鋼索導件內通過。





- 束帶(90464-40801)穿過點火線圈支架，將點火線圈引出線綁付於橫桿2上。
- P 節流鋼索總成由鋼索固定座與橫桿下方通過。
- Q 電瓶負極引出線端子必須拉至可碰到電瓶盒左側邊緣之位置。
- R 內擋泥蓋固定肋。
- S 節流鋼索總成由M型支架1上方通過。
- T 後剎車鋼索放置於兩個內擋泥蓋固定肋中間。
- U 節流鋼索總成放置於後剎車鋼索之左側。
- V 整流調整器引出線朝向車體內側出線。
- W 四合一引出線(感知器模組引出線、噴油嘴引出線、ISC(惰轉轉速控制閥)引出線、引

- 擎溫度感知器引出線)綁付後於車體內側。
- X AC發電機引出線由起動馬達引出線上方通過。
- Y 保險絲引出線由起動馬達引出線下方通過。
- Z 束帶(90464-60800)綁付於起動馬達引出線與AC發電機引出線白色膠帶處。
- AA 束帶(90464-40801)綁付於點火線圈引出線白色膠帶處。
- AB 點火線圈引出線由點火線圈支架之上部束帶通過。
- AC 本體先端須超過點火線圈端子段差處。
- AD 不可有間隙。
- AE 結線置於輕量孔內。

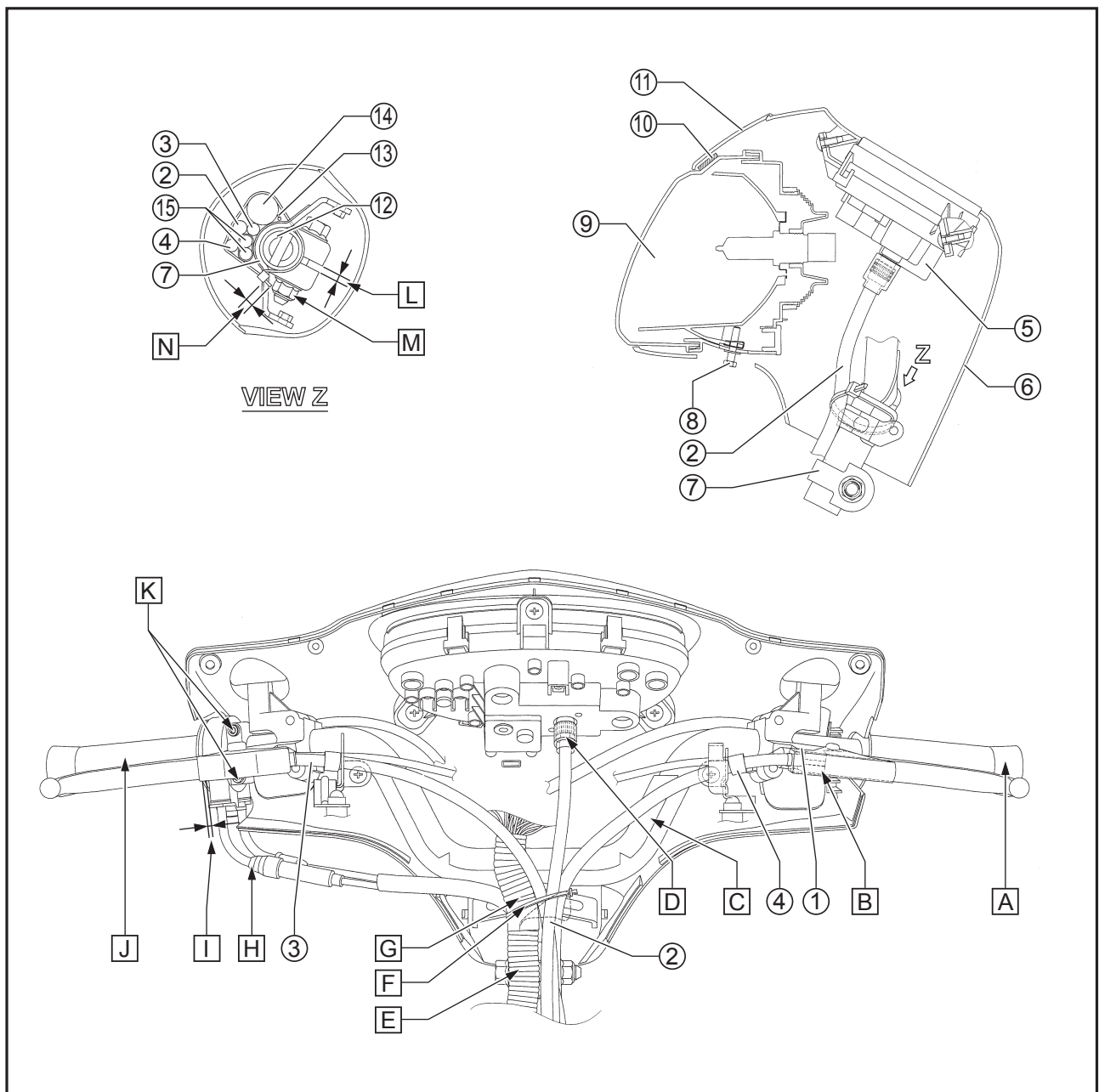




- ① 左把手固定座總成
- ② 速度錶鋼索
- ③ 前剎車鋼索
- ④ 後剎車鋼索
- ⑤ 速度錶
- ⑥ 把手蓋2
- ⑦ 方向把手
- ⑧ 調整螺絲
- ⑨ 前燈總成
- ⑩ 隔熱防震墊
- ⑪ 把手蓋1
- ⑫ 前叉總成
- ⑬ 電線總成掛線
- ⑭ 電線總成

- ⑮ 節流鋼索總成

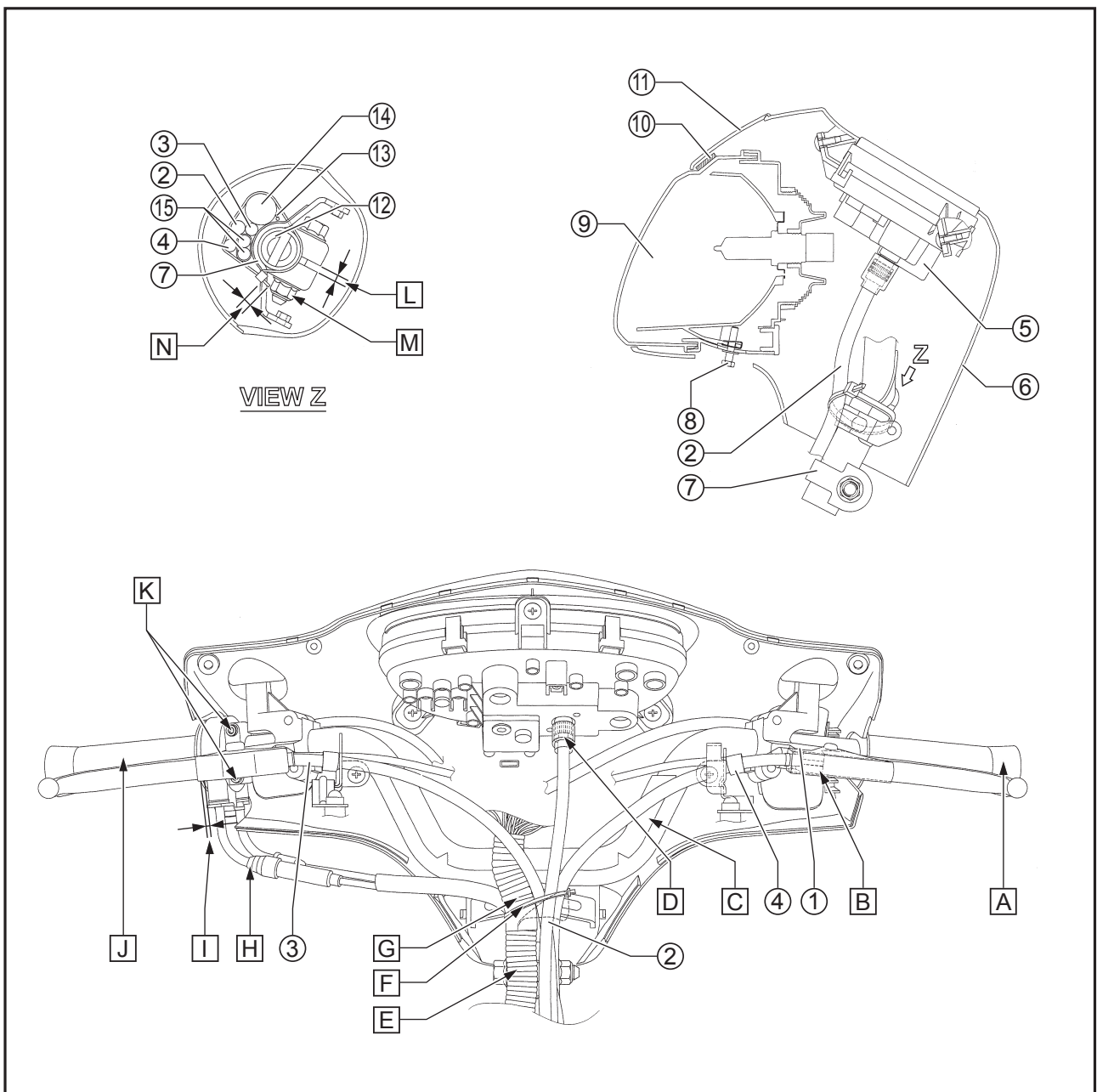
- [A] 左握把內緣塗布接著劑後套入方向把手，端面與把手蓋碰到為止。
- [B] 尾處塗布0.1g黃油。
- [C] 襯墊貼付於方向把手上不得有油漬或水，襯墊貼付時須將方向把手上的焊道覆蓋。
- [D] 鎖付扭力為50kgf·cm。
- [E] 電線總成之引出線在車體中央結線後，由速度錶下方押向後側。
- [F] 將所有鋼索以適當緊度綁付後，預留5~10mm，其餘切除。且束帶綁付位置須在電線總成白色膠帶上。
- [G] 電線總成的掛線掛在右側的方向把手支架





上。

- [H] 依主線調整間隙後嵌入保護罩內。
- [I] 右握把總成與右握把蓋間隙為2.5~3.5mm。
- [J] 右握把蓋鎖付後，檢查右握把迴轉是否順利。完成車組立後，轉右握把後快速放開必須快速回位。
- [K] 鎖付扭力為40kgf·cm。
- [L] 鎖付後要有間隙。
- [M] 鎖付扭力為600kgf·cm。
- [N] 束緊後預留5~10mm，其餘切除，束帶頭朝左。





## 第3章 定期檢查與調整

前言.....	3-1
一般定期保養/潤滑表.....	3-1
廢氣控制保養.....	3-2
一. 廢氣控制系統定期保養表.....	3-2
二. 廢氣控制系統不定期保養表.....	3-2
蓋類與板類.....	3-3
座墊與置物箱.....	3-3
置腳踏板與置腳踏板側蓋護片.....	3-4
腳防護擋板1、2(1CH1).....	3-6
腳防護擋板1、2(1CH2).....	3-7
把手蓋1、2 (1CH1).....	3-8
把手蓋1、2 (1CH2).....	3-9
引擎.....	3-10
機車廢氣排放檢測.....	3-10
引擎惰轉轉速排氣確認.....	3-11
引擎惰轉轉速確認.....	3-14



TAS00360

## 定期檢查與調整

### 前言

本章包含了各種必須進行的檢查和調整的所有資料。如果定期的實施這些保養程序，將使得機車行駛更為順暢且壽命得以延長。相對的，檢修的成本因而降低。本章所敘述的各種資料適用在未銷售和已銷售的機車上。而所有的服務技術人員應對本章所有的資料應完全熟悉了解。

TAS00370

### 一般定期保養/潤滑表

項 目	檢 查 內 容	初期500 或1個月	實際行駛里程 (Km)					
			3000 或3個月	5500 或6個月	8000 或9個月	10500 或12個月	13000 或15個月	15500 或18個月
* 引擎機油	更換。(參見註一)	○	每1000					
* 機油濾網(底邊)	清洗。必要時更換。	○	每1000					
	空氣濾清器洩油管	○	每1000					
* 皮帶室空氣濾清器	更換或清潔。	○	○	○	○	○	○	○
* 齒輪油	更換。	○	每2000					
* 前剎車(碟剎)	作動及剎車油是否洩漏。必要時檢修。(參見註二)		○	○	○	○	○	○
* 後剎車(鼓剎)	作動功能。必要時調整或更換。		○	○	○	○	○	○
* 汽油過濾器	檢查出油量是否正常。必要時更換。		每3000					
* 輪胎	平衡、損傷程度及失圓度。必要時更換。		○	○	○	○	○	○
* 輪胎軸承	組立及鬆動狀況。必要時更換。		○	○	○	○	○	○
* 前叉	作動及是否漏油。必要時修理或更換。		○	○	○	○	○	○
* 轉向舵軸承	鬆緊度。必要時調整或更換。			○		○		○
* 後緩衝器	作動及是否漏油。必要時更換。	○	○	○	○	○	○	○
	主(側)支架	○	○	○	○	○	○	○
* 鎖緊度	機車各部鎖緊度。必要時調整。		○	○	○	○	○	○
* 電瓶	檢查MF型電瓶電壓是否在12.8V以上。 測試器指針是否指示在綠色區域內。必要時充電或更換。	○	○	○	○	○	○	○
	清潔樁頭。		○	○	○	○	○	○

#### 註

- \*：有此符號，表示這些項目推薦給山葉經銷商修理。
- 在里程錶行駛里程達15500後，應再以每2500公里累計方式追加進行保養。

#### 註一

引擎機油在引擎初期運轉500公里或1個月後，應更換機油總量，以確保引擎工作順暢。此項工作交由山葉經銷商進行。

#### 註二

碟式剎車相關部品更換

- 每騎乘1年或12,000km時，須更換剎車油。
- 當分解剎車主缸或卡鉗時，亦須同時換新剎車油。另應時常檢查剎車油位，必要時添加。
- 主缸及卡鉗的油封，約每二年換新一次。
- 剎車油管約每四年更換一次。(或若損壞時，馬上換新)



## 廢氣控制保養

## 一、廢氣控制系統定期保養表

項 目	檢 查 內 容	初期500 或1個月	實際行駛里程 (Km)					
			3000 或3個月	5500 或6個月	8000 或9個月	10500 或12個月	13000 或15個月	15500 或18個月
* 閥門間隙	當引擎冷卻時，檢查並調整閥門間隙。	○		○		○		○
火星塞	檢查狀況。調整間隙並清潔。必要時更換。	○	○	○	○	○	○	○
* V型皮帶	損傷和磨耗。如有上油時須清潔乾淨。必要時更換。	○		○	A	○	A	○
* 燃料系統	檢查汽油管是否龜裂或阻塞。必要時更換。			○		○		○
* 排氣系統	檢查是否漏氣。必要時重新鎖緊或更換墊片。	○	○	○	○	○	○	○
* 引擎惰轉轉速	檢查並確認引擎惰轉轉速。(參見註一)	○	○	○	○	○	○	○
* 引擎惰轉轉速空燃比	檢查並調整(CO及HC的測量)(參見註二)	○	○	○	○	○	○	○
* 空氣濾清器	清潔、必要時更換。	○	○	○	○	○	○	○
* 蒸發油氣控制系統	檢查控制系統是否損壞。必要時更換。			○		○		○
* 曲軸箱吹漏廢氣回流裝置	檢查通氣管是否龜裂或阻塞，必要時更換。	○		○		○		○

## 註

- \*：表示請山葉排放廢氣定期保養店點檢。
- 在里程錶行駛里程達15500後，應再以每2500公里累計方式追加進行保養。
- A:引擎性能大幅下降情形發生時，應進行點檢。必要時更換。
- 上述各檢查項目之部品於保證日期過後，如遇損壞、故障或功能失常時，應立即予以更換或修復，以確保各相關廢氣控制機能運作正常。

## 註一

本車配備有ISC裝置，能自動調整引擎惰轉轉速，故不需做引擎惰轉轉速的調整。

## 註二

本車配備有含氧感知器，ECU會自動調整CO，故不需做CO的調整。

## 二 廢氣控制系統不定期保養表

項 目	內 容
* 點火系統積碳去除	如有明顯的持續性點火失常、引擎失火、過熱等，則須進行保養或點檢。5000~10000km之間若有引擎馬力大幅低下時，請將汽缸頭、活塞頭及排氣系統之積碳去除。
* 活塞	500km前若過嚴使用、可能使活塞、活塞環及汽缸體磨損或卡缸。此時請清掃或搪缸或更換新品。
* 節流閥本體	每騎乘10000km時，請清除節流閥本體及歧管之積碳。
* 噴油嘴	每騎乘10000km時，或長時間放置未使用時(若發生引擎惰轉轉速低於標準rpm規格值)，請清除噴油嘴的積碳或膠質。

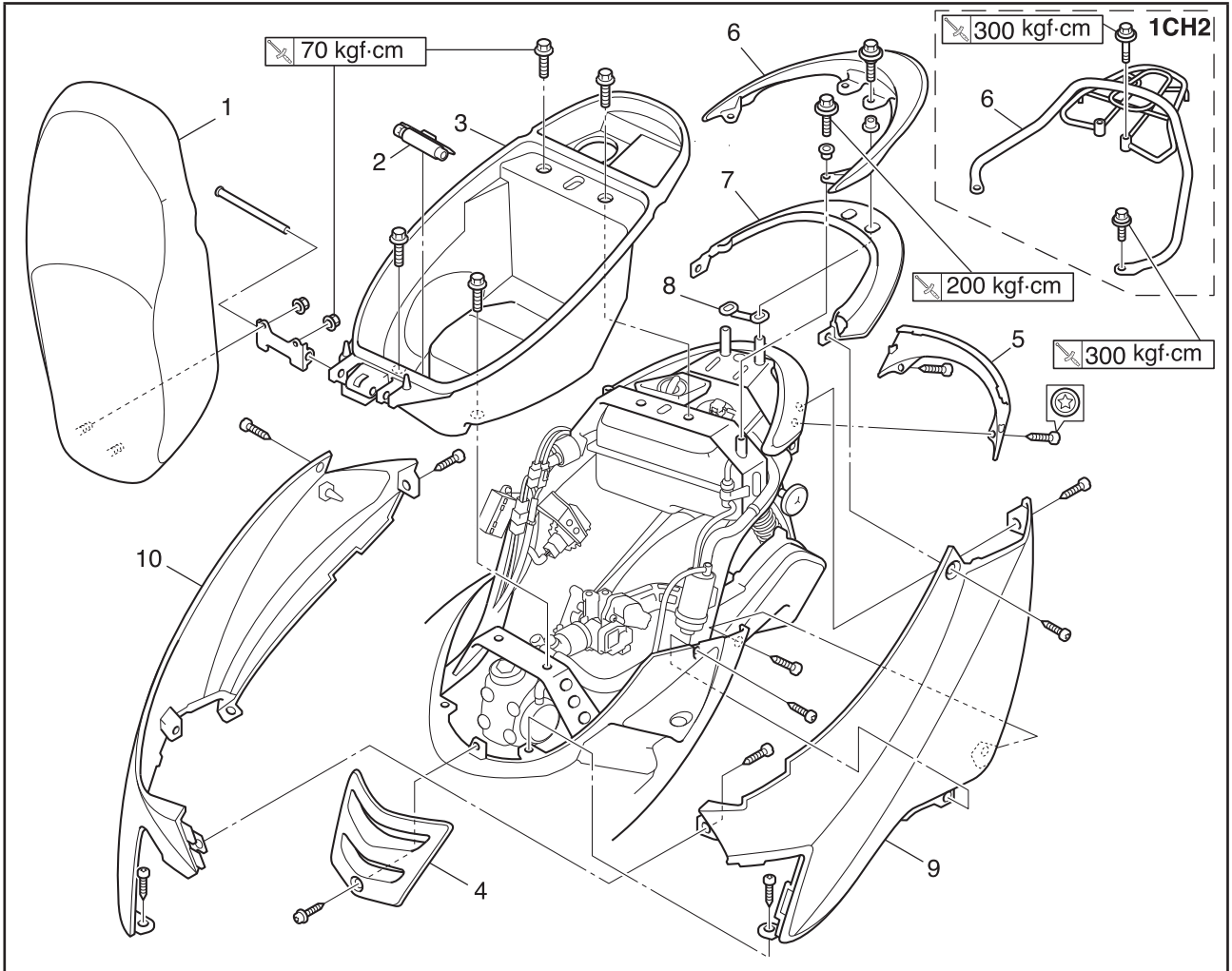
\*：有此符號，表示這些項目推薦給山葉經銷商修理。



TAS00380

## 蓋類與板類

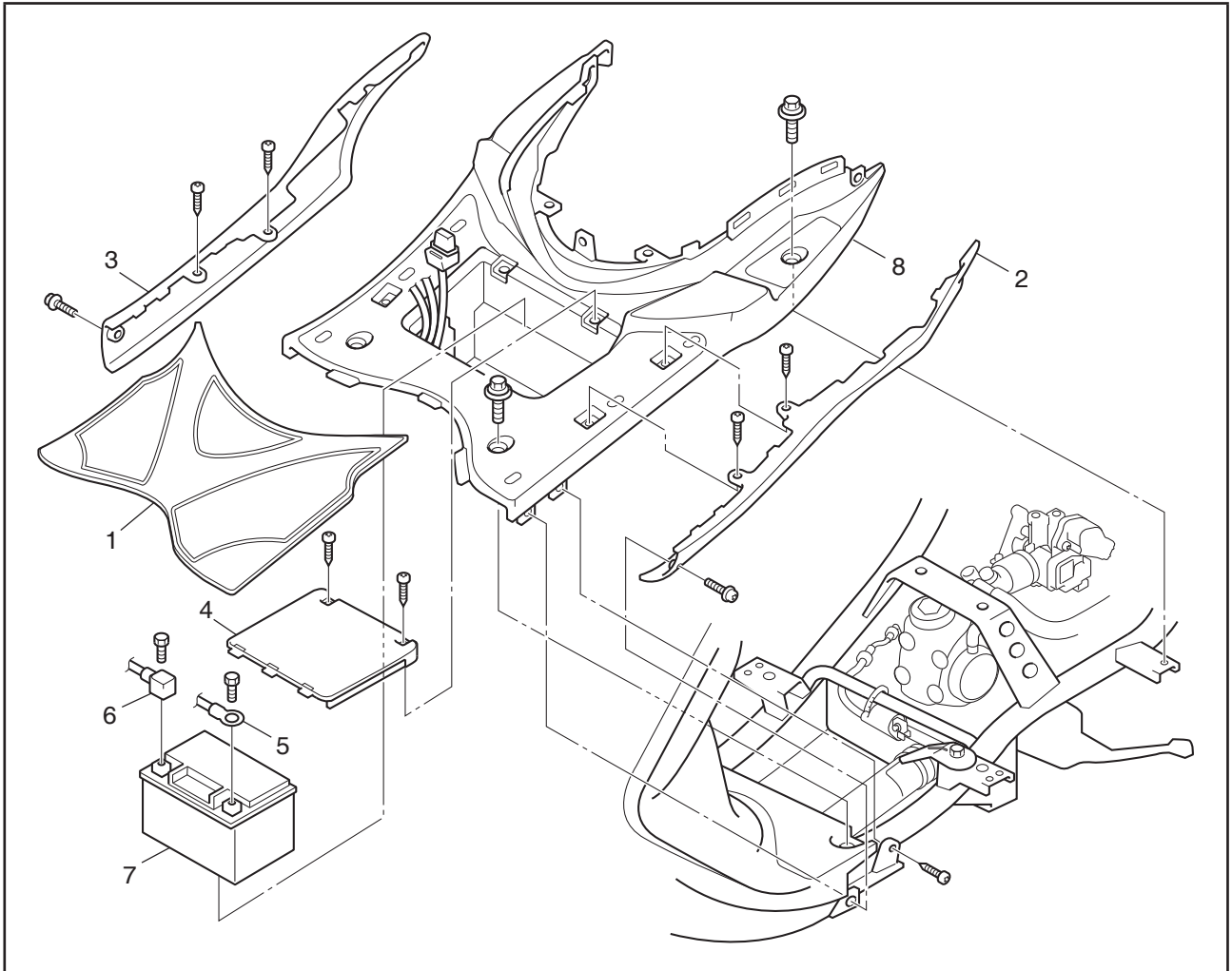
### 座墊與側蓋



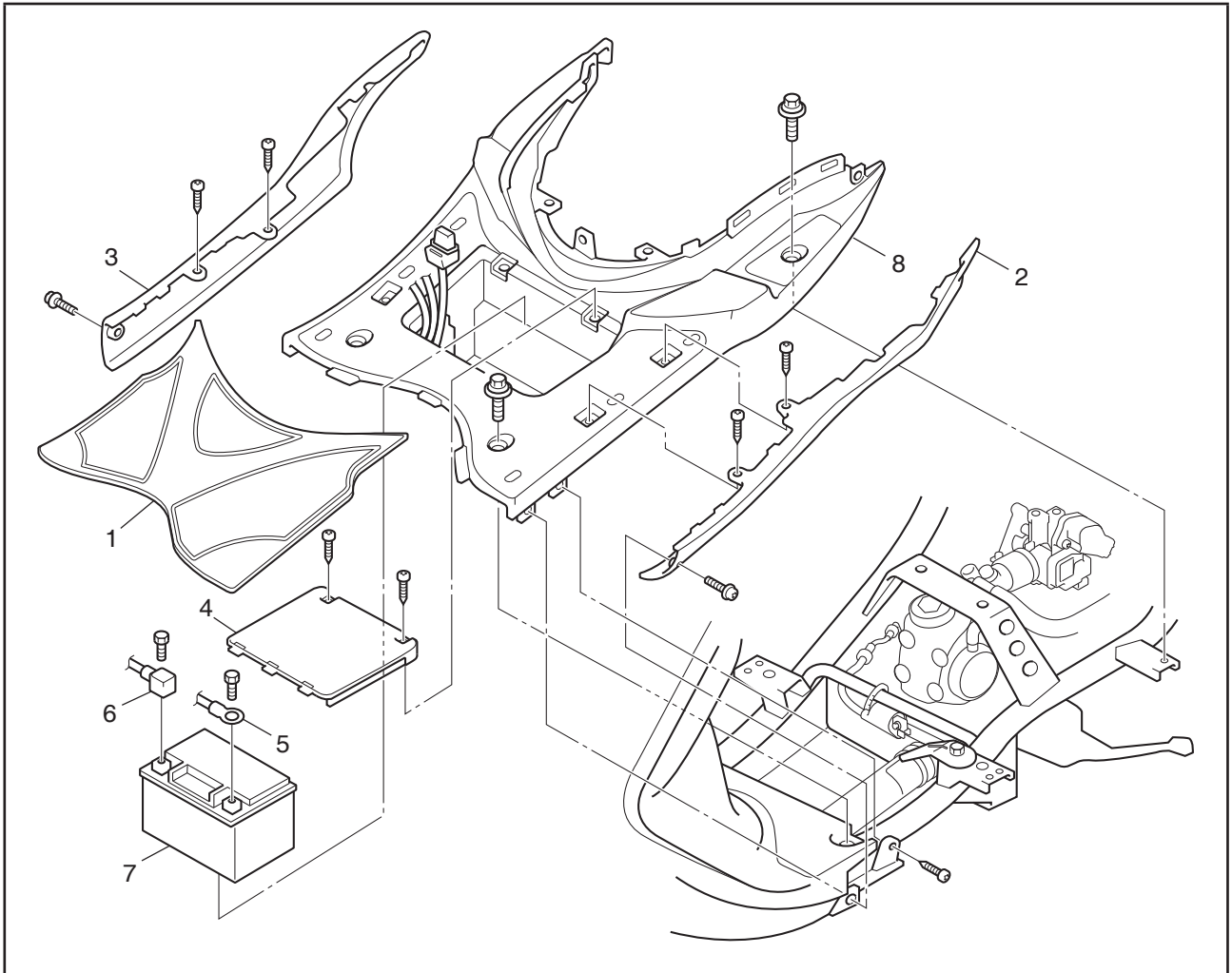
作業順序	作業名稱/零件名稱	數量	備註
	<b>拆卸座墊與側蓋</b>		依照順序拆卸零件。
1	座墊	1	
2	工具組	1	
3	置物箱	1	
4	嵌板	1	
5	後蓋	1	
6	後握把(1CH1)&後支架(1CH2)	1	
7	上蓋	1	
8	襯墊	1	
9	左側蓋	1	
10	右側蓋	1	
			安裝時，依照拆卸相反順序進行。



## 置腳踏板與置腳踏板側蓋護片



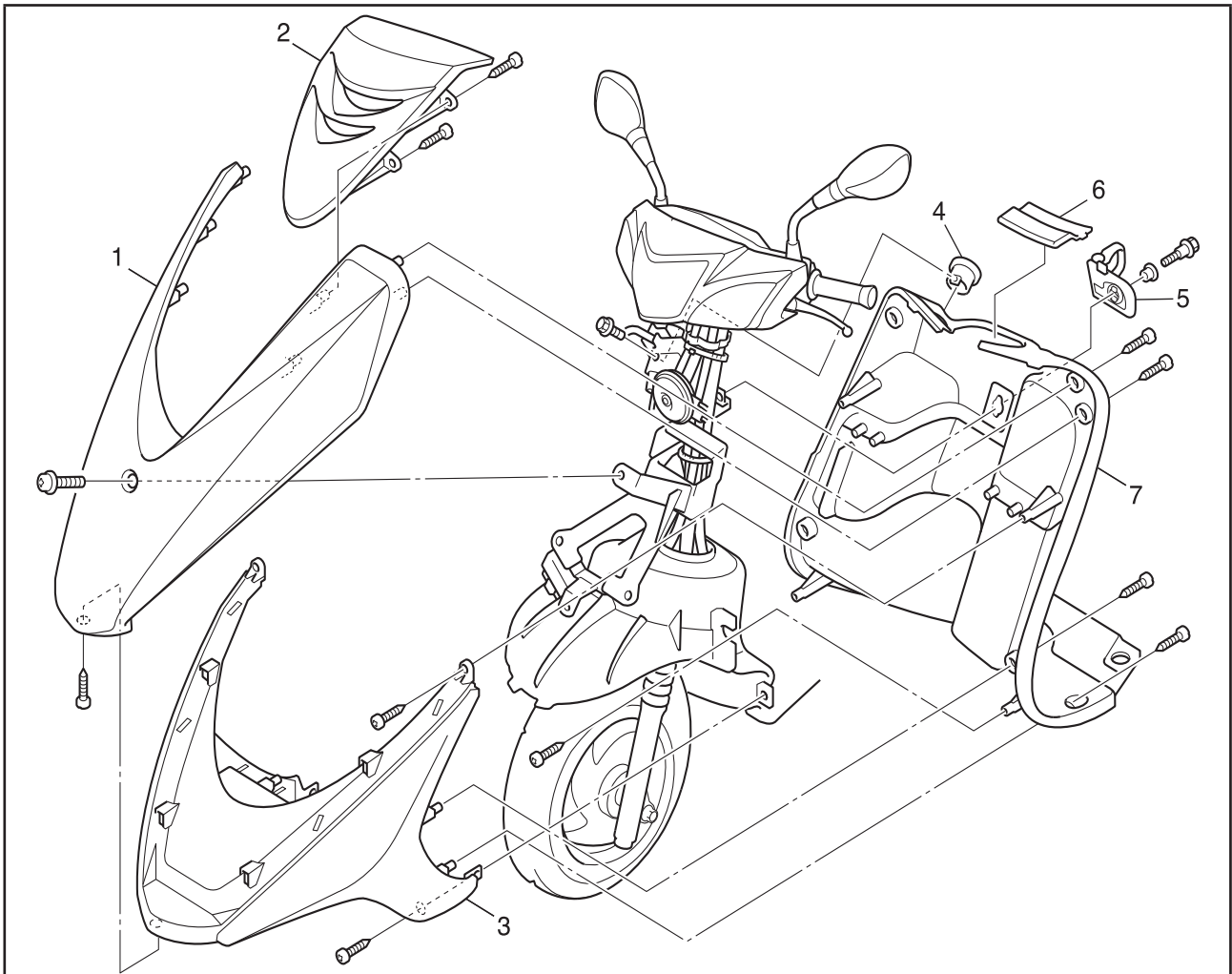
作業順序	作業名稱/零件名稱	數量	備註
	<b>拆卸置腳踏板與置腳踏板側蓋護片</b>		依照順序拆卸零件。
	座墊/置物箱		參照“座墊與側蓋”。
	左、右側蓋		
1	置腳踏板	1	
2	置腳踏板側蓋護片(左)	1	
3	置腳踏板側蓋護片(右)	1	
4	電瓶盒蓋	1	
5	電瓶負極引出線	1	<b>注意</b> • 拆除時，先拆除電瓶負極引出線再拆除電瓶正極引出線。安裝時，先安裝電瓶正極引出線再安裝電瓶負極引出線。 • 當安裝電瓶以後，主開關需從「ON」轉到「OFF」三次，每次停留在「OFF」的位置時間需3秒以上。而且必須將引擎發動，惰轉轉速運轉十分鐘以上。
6	電瓶正極引出線	1	
7	電瓶	1	



作業順序	作業名稱/零件名稱	數量	備註
8	置腳踏板	1	<p><b>註</b> _____</p> <p>安裝時，保險絲盒要安裝到正確的位置。</p> <hr/> <p>安裝時，依照拆卸相反順序進行。</p>



## 腳防護擋板1、2 (1CH1)

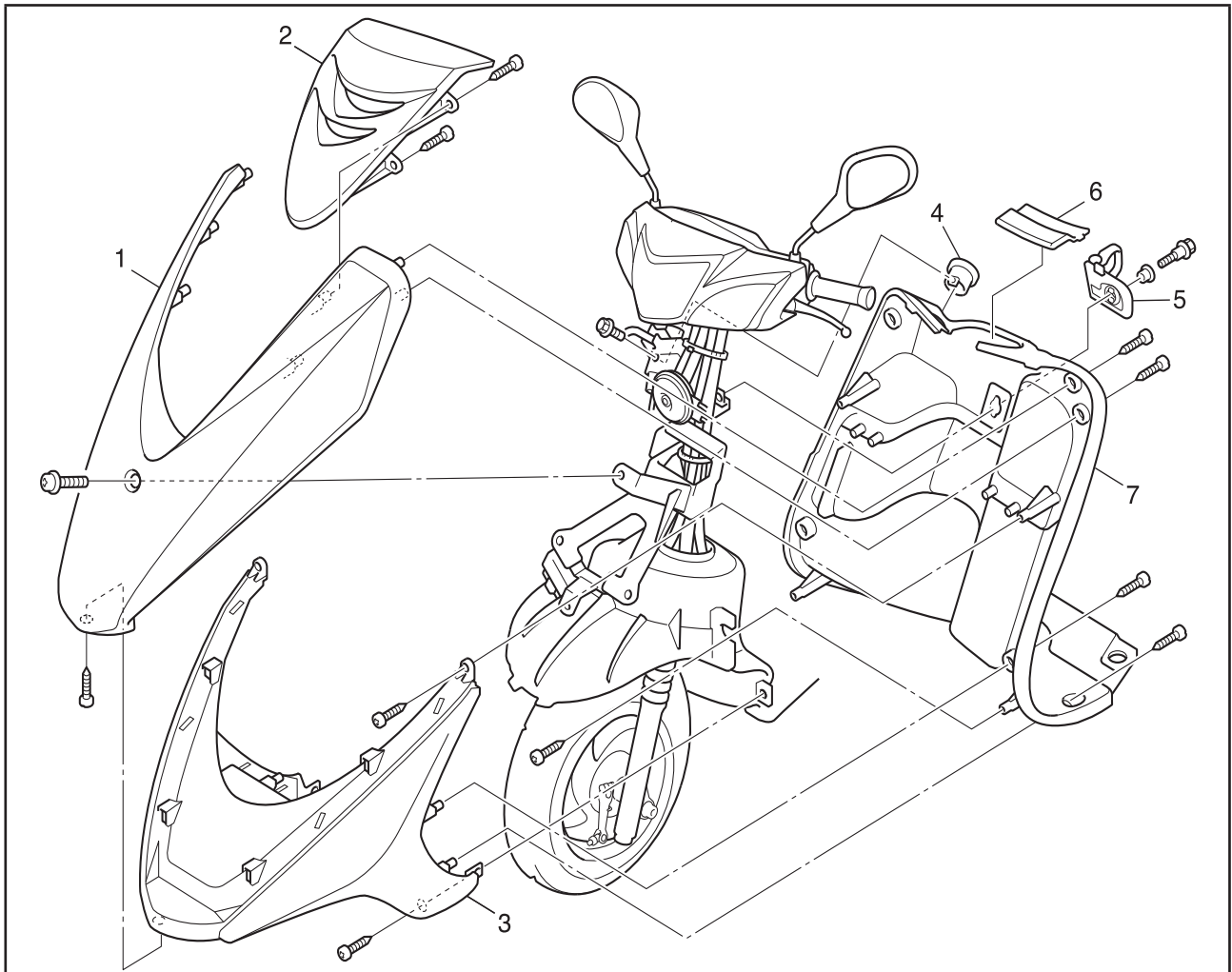


作業順序	作業名稱/零件名稱	數量	備註
	<b>拆卸腳防護擋板1、2 (1CH1)</b>		依照順序拆卸零件。
	置腳踏板		參照“置腳踏板與置腳踏板蓋護片”。
1	腳防護擋板1	1	
2	嵌板	1	
3	腳防護擋板護片	1	
4	主開關鑰匙孔關閉器	1	
5	置物掛鈎	1	
6	蓋	1	
7	腳防護擋板2	1	
			安裝時，依照拆卸相反順序進行。





## 腳防護擋板1、2 (1CH2)

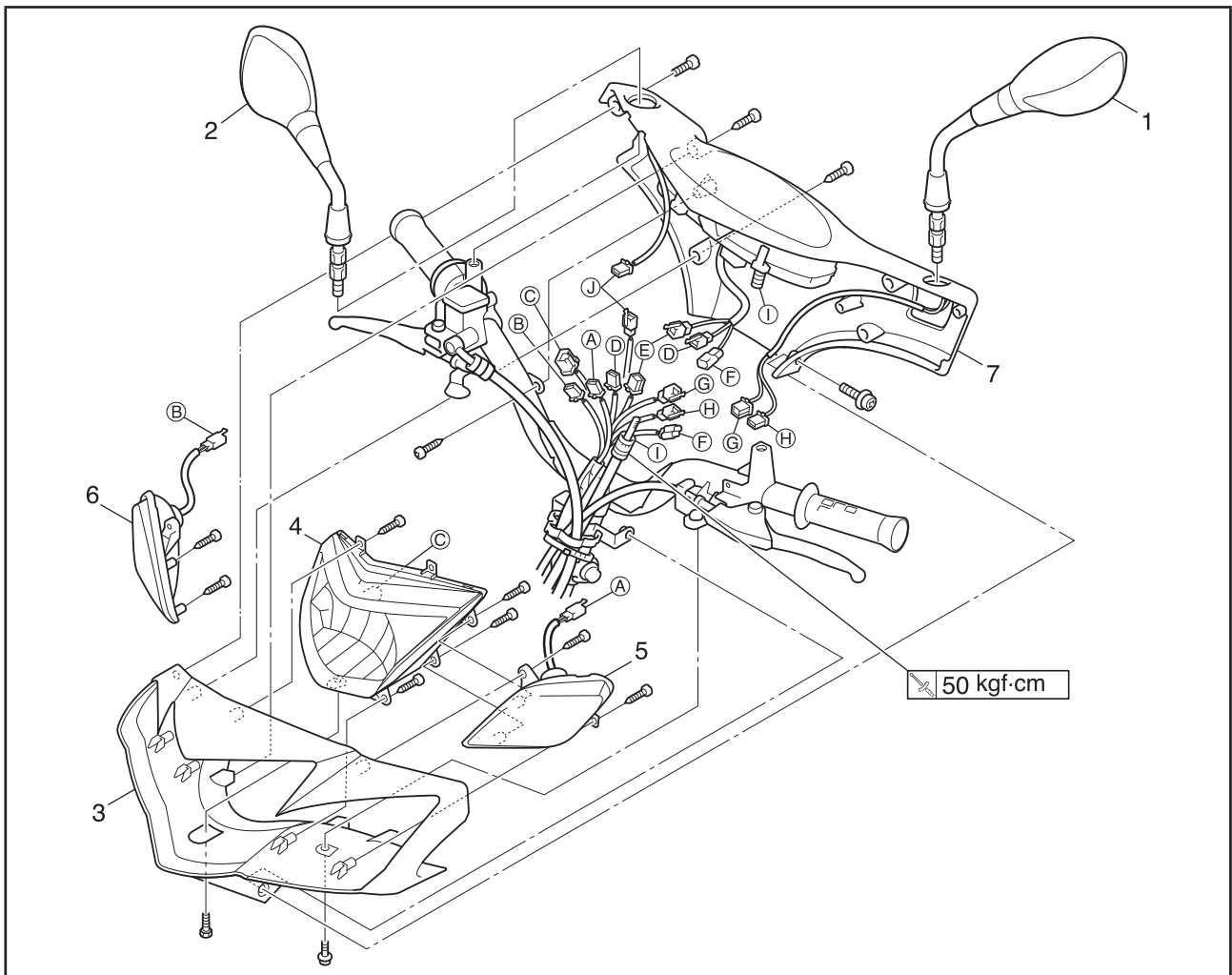


作業順序	作業名稱/零件名稱	數量	備註
	<b>拆卸腳防護擋板1、2 (1CH2)</b>		依照順序拆卸零件。
	置腳踏板		參照“置腳踏板與置腳踏板蓋護片”。
1	腳防護擋板1	1	
2	嵌板	1	
3	腳防護擋板護片	1	
4	主開關鑰匙孔關閉器	1	
5	置物掛鈎	1	
6	蓋	1	
7	腳防護擋板2	1	
			安裝時，依照拆卸相反順序進行。





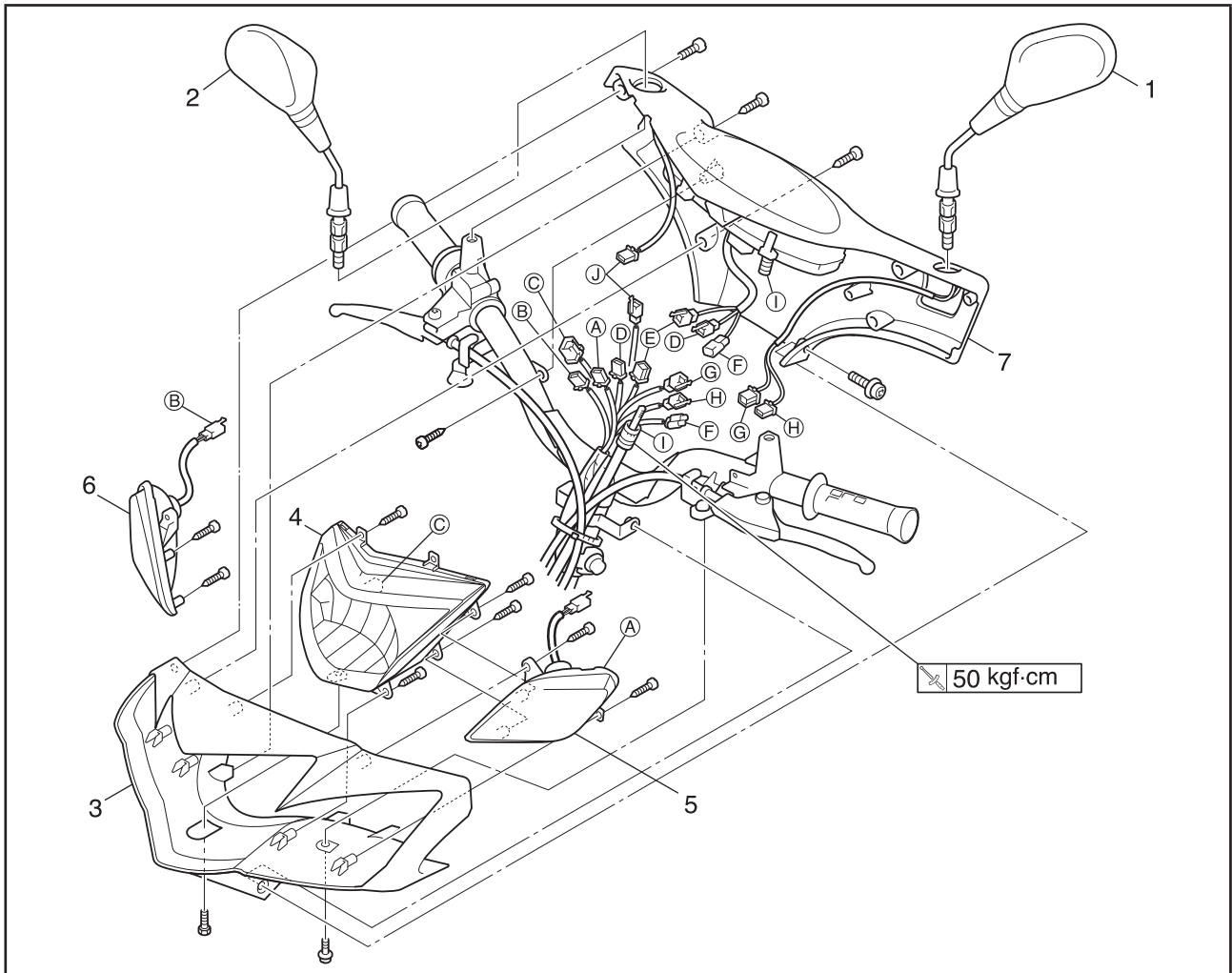
把手蓋1、2 (1CH1)



作業順序	作業名稱/零件名稱	數量	備註
	<b>拆卸把手蓋1、2 (1CH1)</b>		依照順序拆卸零件。
1	左後視鏡	1	
2	右後視鏡	1	
3	把手蓋1	1	
4	前燈總成	1	
5	左前方向燈	1	
6	右前方向燈	1	
7	把手蓋2	1	
			安裝時，依照拆卸相反順序進行。



把手蓋1、2 (1CH2)



作業順序	作業名稱/零件名稱	數量	備註
	<b>拆卸把手蓋1、2 (1CH2)</b>		依照順序拆卸零件。
1	左後視鏡	1	
2	右後視鏡	1	
3	把手蓋1	1	
4	前燈總成	1	
5	左前方向燈	1	
6	右前方向燈	1	
7	把手蓋2	1	
			安裝時，依照拆卸相反順序進行。



## 引擎

### 機車廢氣排放檢測

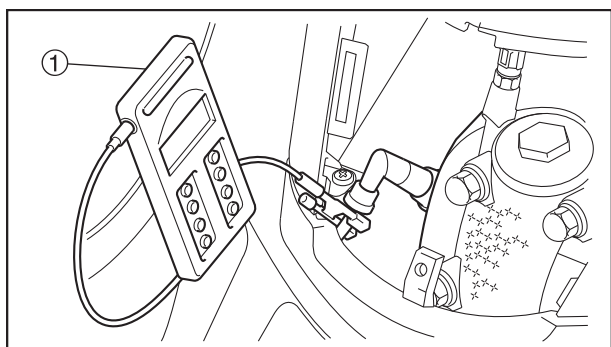
(在車輛污染排放檢測時進行)

1. CO/HC廢氣分析儀在待機狀態。
2. 機車一定是充分暖機。

#### 註

暖機條件為時速約60km/h以下，市區行駛10分鐘(含)以上。

3. 使用主支架駐車，於平坦地面上。
4. 拆除：
  - 嵌板
  - 參照“蓋類與板類”。



5. 連接：
  - 引擎轉速錶①接到火星塞高壓線端。



引擎轉速錶  
90890-06760

6. 確認：
  - 引擎惰轉轉速

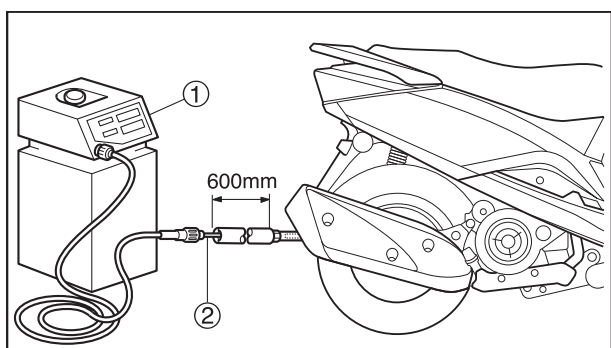


引擎惰轉轉速  
1700~1900 r/mim

#### 註

請在引擎惰轉轉速穩定後讀取數值。

7. 安裝：
  - CO/HC廢氣分析儀①
  - 採樣管②



8. 確認：
  - CO值



CO值  
1.0%以下

#### 註

- 讀取CO值，以中間值為讀取值。
- CO規定值，依五期(96年7月份實施)機車廢氣排放法規，使用中車輛標準。
- CO值不符標準時，請參照引擎惰轉轉速排氣確認步驟10“引擎然燒狀況的確認與調整”。



## 引擎惰轉轉速排氣確認

(在定期保養與維修時進行)

1. CO/HC廢氣分析儀在待機狀態。
2. 機車一定要充分暖機。

## 註

暖機條件為時速約60km/h以下，市區行駛10分鐘(含)以上。

3. 使用主支架駐車，於平坦地面上。
4. 拆除：
  - 排氣前彎管檢測孔螺柱

## 警告

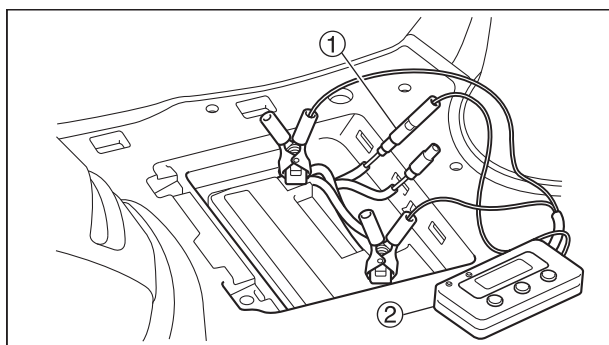
排氣前彎管高溫，應防直接碰觸。

5. 拆除：
  - 置腳踏墊
  - 電瓶盒蓋
 參照“蓋類與板類”。

6. 連接：



- a. 車輛的鑰匙必須在OFF狀態下。
- b. 拆離電線總成的診斷工具接頭。
- c. 車輛的診斷工具接頭①連接到FI診斷工具②。
- d. 起動引擎。

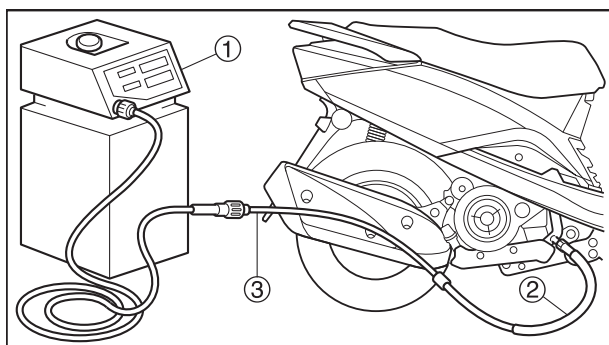


FI診斷工具  
90890-03182

7. 確認：
  - 惰轉轉速  
(請在引擎惰轉轉速穩定後讀取數值)



引擎惰轉轉速  
1700~1900 r/mim



8. 安裝：
  - CO/HC廢氣分析儀①
  - 廢氣排放取樣矽膠套管②
  - 採樣管③

9. 確認：
  - CO值



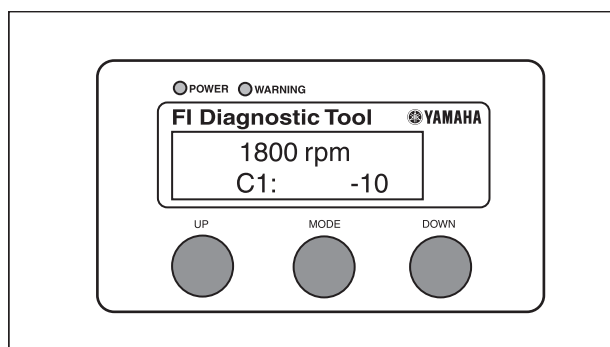
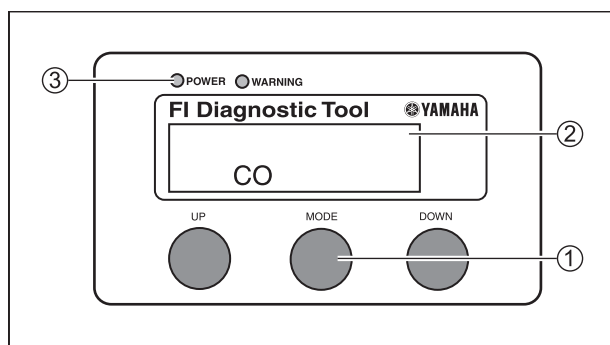
CO值  
1.0%以下



CO值不符標準時，請參照引擎惰轉轉速排氣確認步驟10“引擎燃燒狀況的確認與調整”。

#### 註

- 引擎惰轉轉速時，採樣排氣管「前彎管」CO值。
- 讀取CO值，以中間值為讀取值。



#### 10. 引擎燃燒狀況的確認與調整：

#### 註

前彎管與尾管廢氣排放值符合標準時，不需要調整。



- 按“MODE”鍵①進入調整模式後，在液晶螢幕②第二行會顯示「CO」，電源燈③點亮。
- 暫時放開“MODE”鍵以操作“UP”鍵或“DOWN”鍵會切替顯示C1,C2,C3,C4(汽缸號碼)。
- 操作“UP”鍵或“DOWN”鍵方式可改變CO濃度。

#### 註

CO調整量的上下限因機種而異，本機種有±30的調整量，每一個調整量約0.2%CO調整量，但建議單次調整量不要超過±10的調整量。

- 一個汽缸的調整量變更後要繼續實施其他汽缸的調整量變更時，以操作“MODE”鍵的方式就可以回復到汽缸選擇的模式。
- 進入CO調整模式時，ECU會跳脫閉循環(close loop off)。

#### 注意

使用FI診斷工具實施CO調整時，請在車輛的電瓶充分充電的狀態下進行。不完全的狀態下使用FI診斷工具，會有無法進入CO調整模式或FI診斷工具發生通信錯誤的情形發生。





如經調整，CO值仍不符合標準時，請確認檢查下列項目：

- CO/HC廢氣分析儀是否正常。
- 供油油路、節流閥本體是否阻塞。
- 空氣濾清器濾芯是否髒污。
- PCV管是否阻塞。
- 火星塞(含蓋)是否鬆脫及損壞。
- 點火系統是否正常。
- EEC系統是否正常。
- 噴射系統是否正常。
- 各感知器接頭是否脫落或斷線。

如果調整後，CO值可以符合標準時，請回到步驟6或步驟7“機車廢氣排放檢測”。

11. 重新確認CO值。

#### 注意

診斷工具此時要跳脫調整模式。

CO值仍不符合標準時，請確認檢查下列項目：

- 含氧感知器接頭是否脫落或斷線。
- 含氧感知器是否損壞。
- 前彎管是否未鎖緊。
- 前彎管焊接點是否鏽蝕、漏氣。

12. 拆除：

- 廢氣排放取樣矽膠套管

13. 安裝：

- 排氣前彎管檢測孔螺栓



TAS00540

## 引擎惰轉轉速確認

## 註

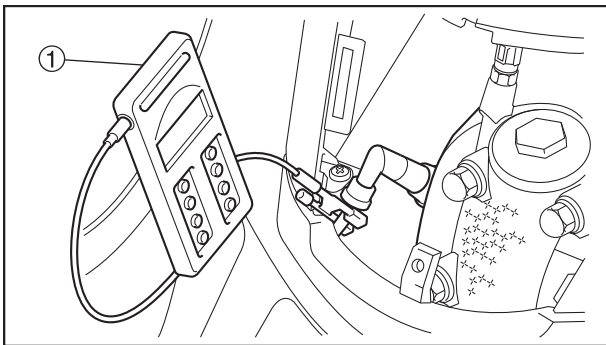
進行引擎惰轉轉速確認之前，應先清潔空氣濾清器濾芯並確定引擎壓縮正常。

1. 機車一定要充分暖機。

## 註

暖機條件為時速約60km/h以下，市區行駛10分鐘(含)以上。

2. 使用主支架駐車，於平坦地面上。



3. 連接：

- 引擎轉速錶①接到火星塞高壓線端。



引擎轉速錶  
90890-06760

4. 檢查：

- 引擎惰轉轉速  
超出標準值→更換節流閥本體。



引擎惰轉轉速  
1700~1900 r/mim

## 註

請在引擎惰轉轉速穩定後讀取數值。

5. 安裝：

- 電瓶盒蓋
- 置腳踏墊
- 嵌板







## 第4章 燃料噴射系統

<b>燃料噴射系統</b> .....	4-1
線路圖.....	4-3
ECU自我診斷功能.....	4-4
引擎故障警告燈顯示方式與FI系統操作狀況.....	4-4
檢查引擎故障警告燈燈泡有無燒斷.....	4-5
自我診斷功能一覽表.....	4-5
故障排除流程.....	4-6
診斷模式.....	4-7
故障碼一覽表.....	4-9
診斷碼一覽表.....	4-10
故障排除詳細說明.....	4-11
<b>節流閥本體與噴油嘴</b> .....	4-23
節流閥本體.....	4-23
噴油嘴與汽油軟管.....	4-24
汽油箱.....	4-26
汽油軟管與汽油箱的拆卸.....	4-28
燃料泵浦的拆卸.....	4-29
噴油嘴的檢查.....	4-29
節流閥本體的檢查.....	4-29
燃料泵浦的安裝.....	4-30
汽油軟管與汽油箱的安裝.....	4-30
燃料泵浦噴射壓力的檢查.....	4-31
節流閥位置感知器的檢查.....	4-32
ISC(惰轉轉速控制閥)的檢查.....	4-33

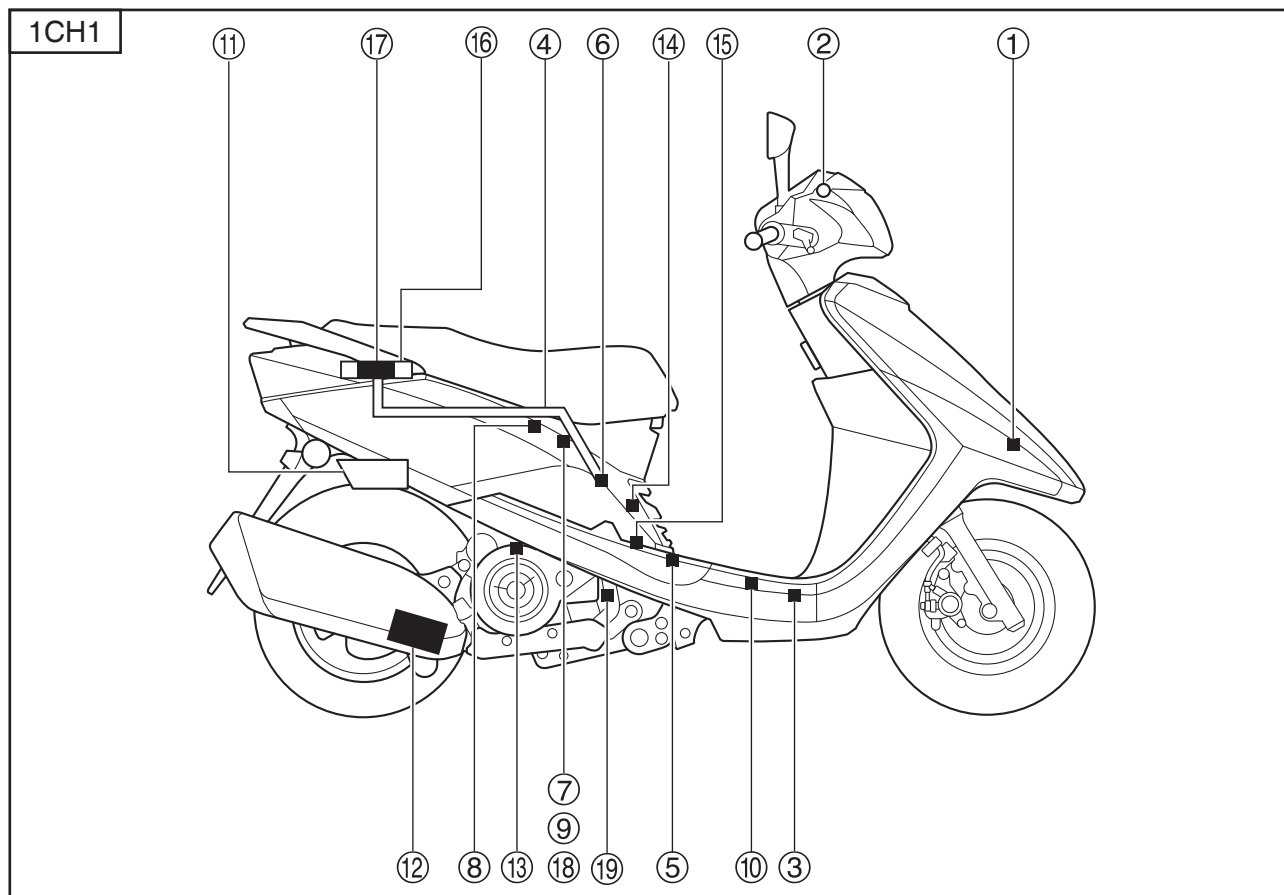


TAS00894

## 燃料噴射系統

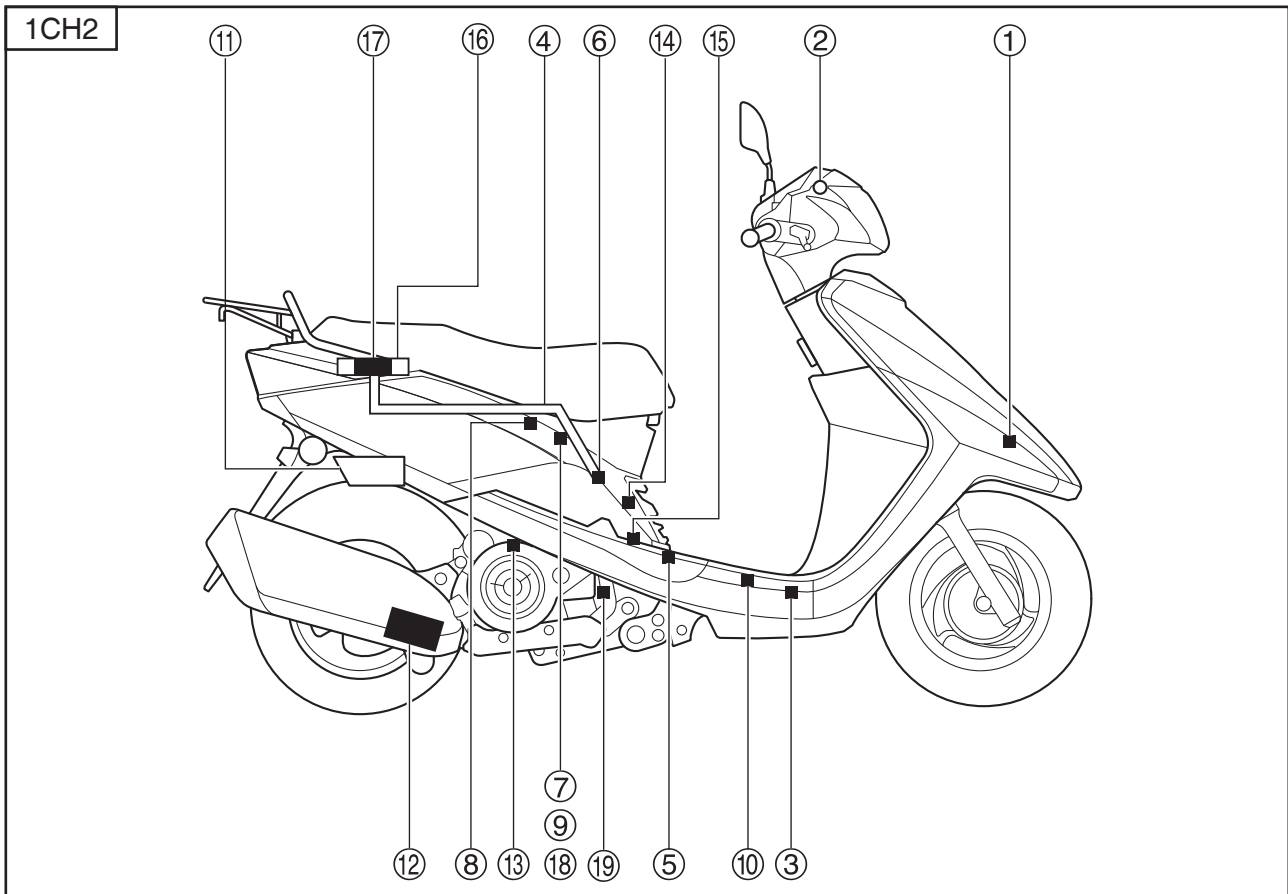
### 燃料噴射系統

- |                |            |
|----------------|------------|
| ① ECU          | ⑪ 空氣濾清器    |
| ② 引擎故障警告燈      | ⑫ 觸媒       |
| ③ 轉倒感知器        | ⑬ 曲軸位置感知器  |
| ④ 汽油軟管         | ⑭ 引擎溫度感知器  |
| ⑤ 點火線圈         | ⑮ 火星塞      |
| ⑥ 噴油嘴          | ⑯ 汽油箱      |
| ⑦ 吸氣壓力感知器      | ⑰ 燃料泵浦     |
| ⑧ ISC(惰轉轉速控制閥) | ⑱ 節流閥位置感知器 |
| ⑨ 吸氣溫度感知器      |            |
| ⑩ 電瓶           |            |



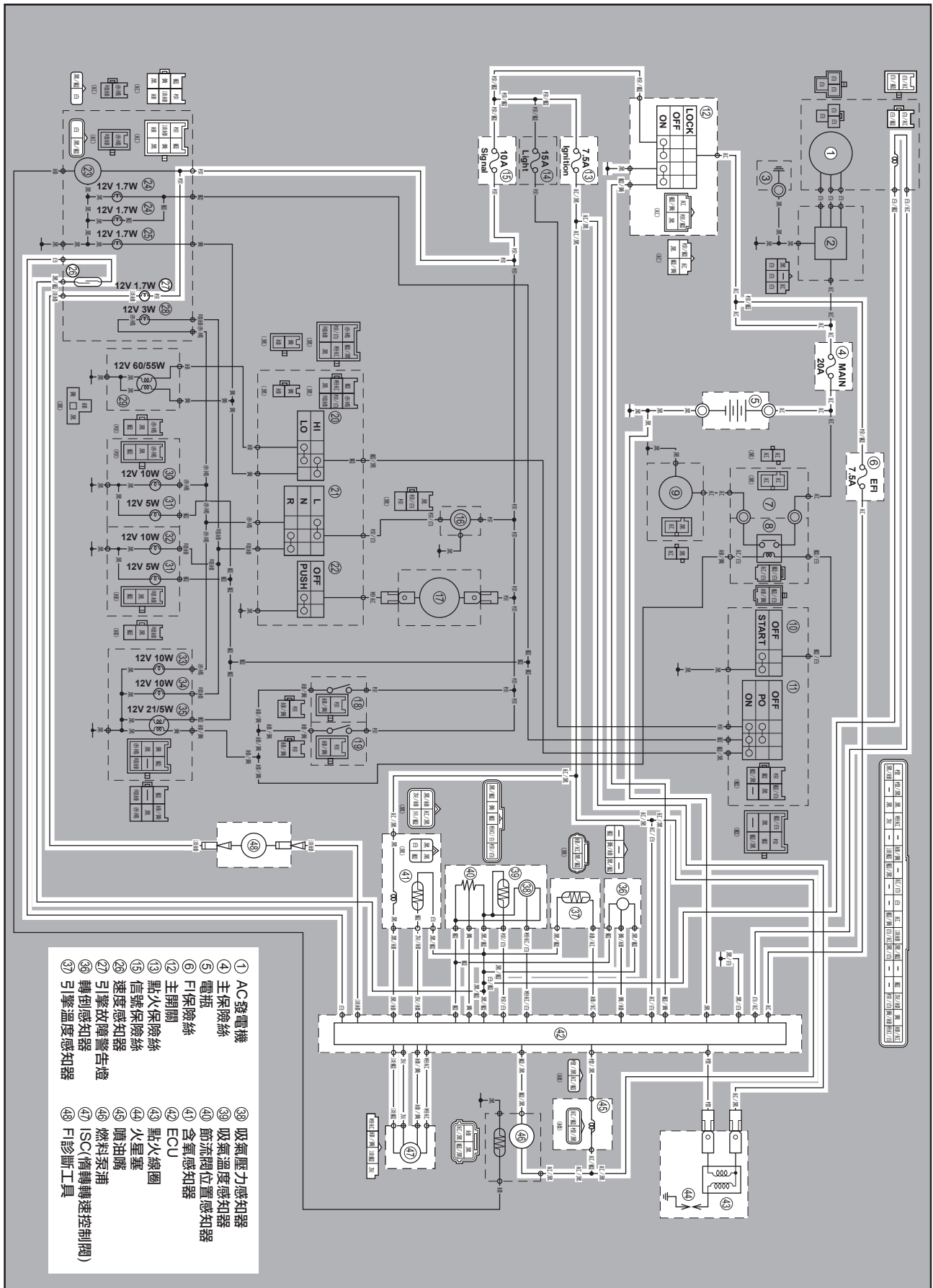


- |                |            |
|----------------|------------|
| ① ECU          | ⑪ 空氣濾清器    |
| ② 引擎故障警告燈      | ⑫ 觸媒       |
| ③ 轉倒感知器        | ⑬ 曲軸位置感知器  |
| ④ 汽油軟管         | ⑭ 引擎溫度感知器  |
| ⑤ 點火線圈         | ⑮ 火星塞      |
| ⑥ 噴油嘴          | ⑯ 汽油箱      |
| ⑦ 吸氣壓力感知器      | ⑰ 燃料泵浦     |
| ⑧ ISC(惰轉轉速控制閥) | ⑱ 節流閥位置感知器 |
| ⑨ 吸氣溫度感知器      | ⑲ 含氧感知器    |
| ⑩ 電瓶           |            |





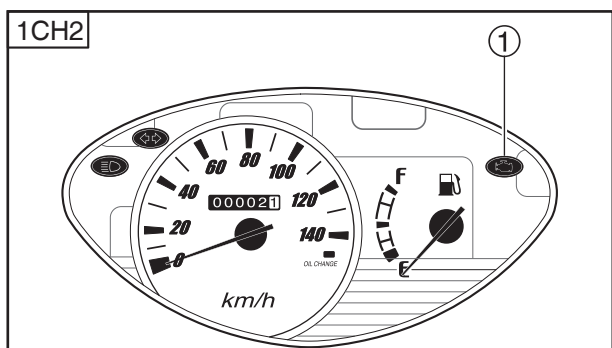
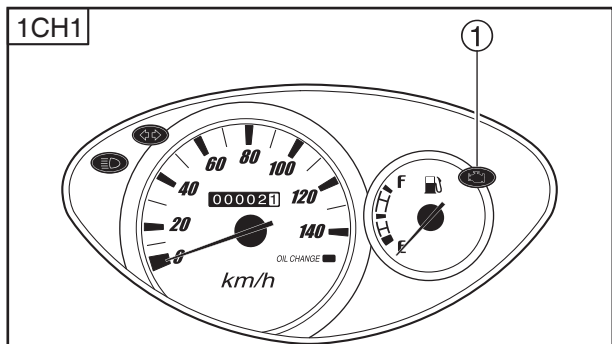
線路圖





### ECU自我診斷功能

ECU的自我診斷功能是用來確保引擎控制系統可以正常作動。若此功能能偵測到系統中有故障發生時，將會立刻以替代特性來操作引擎，並會點亮引擎故障警告燈來警告駕駛人系統發生故障。一旦偵測到故障，就會以故障碼的型式儲存在ECU記憶體中。



- 為了告知駕駛者燃料噴射停止功能已作動，按下起動開關來起動引擎時，引擎故障警告燈即會閃爍。
- 若自我診斷功能偵測到系統故障，則會提供合適的替代特性作動，並會點亮引擎故障警告燈來警告駕駛者系統發生故障。
- 引擎停止運轉以後，引擎故障警告燈會顯示最低故障碼(或顯示在FI診斷工具)，而剩餘儲存在ECU記憶會被刪除。

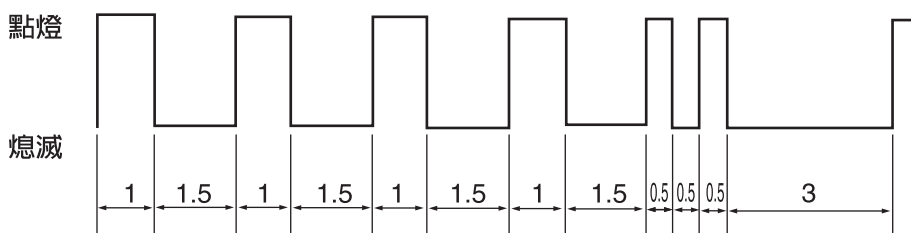
① 引擎故障警告燈

### 引擎故障警告燈顯示方式

數字10：1秒點燈與1.5秒熄滅循環

數字1：0.5秒點燈與0.5秒熄滅循環

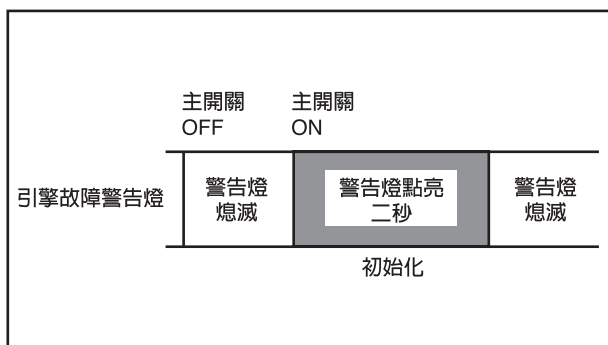
<例如>42



TAS00900

### 引擎故障警告燈顯示方式與FI系統操作狀況

引擎狀況	警告燈顯示方式	FI操作	車輛操作
操作 (電動起動運轉)	閃爍	操作停止	不可
	恢復ON	代替特性操作與敘述故障一致	可
停止	閃爍 (顯示故障碼)	—	—



TAS00901

**檢查引擎故障警告燈燈泡有無燒斷**

將主開關轉至“ON”且按下起動開關後，引擎故障警告燈約會點亮二秒。若警告燈在上述情況下沒有點亮，表示可能有問題發生，例如警告燈燈泡燒斷。

TAS00902

**自我診斷功能一覽表**

當機車行駛時，若ECU偵測到感知器有異常信號，ECU即會點亮引擎故障警告燈，並以符合故障型式的替代特性來操作引擎。

在接收到感知器的異常信號時，ECU就會處理各感知器的數值，以替代特性來操作引擎，使引擎可繼續運轉(或停止運轉，視情況而定)。

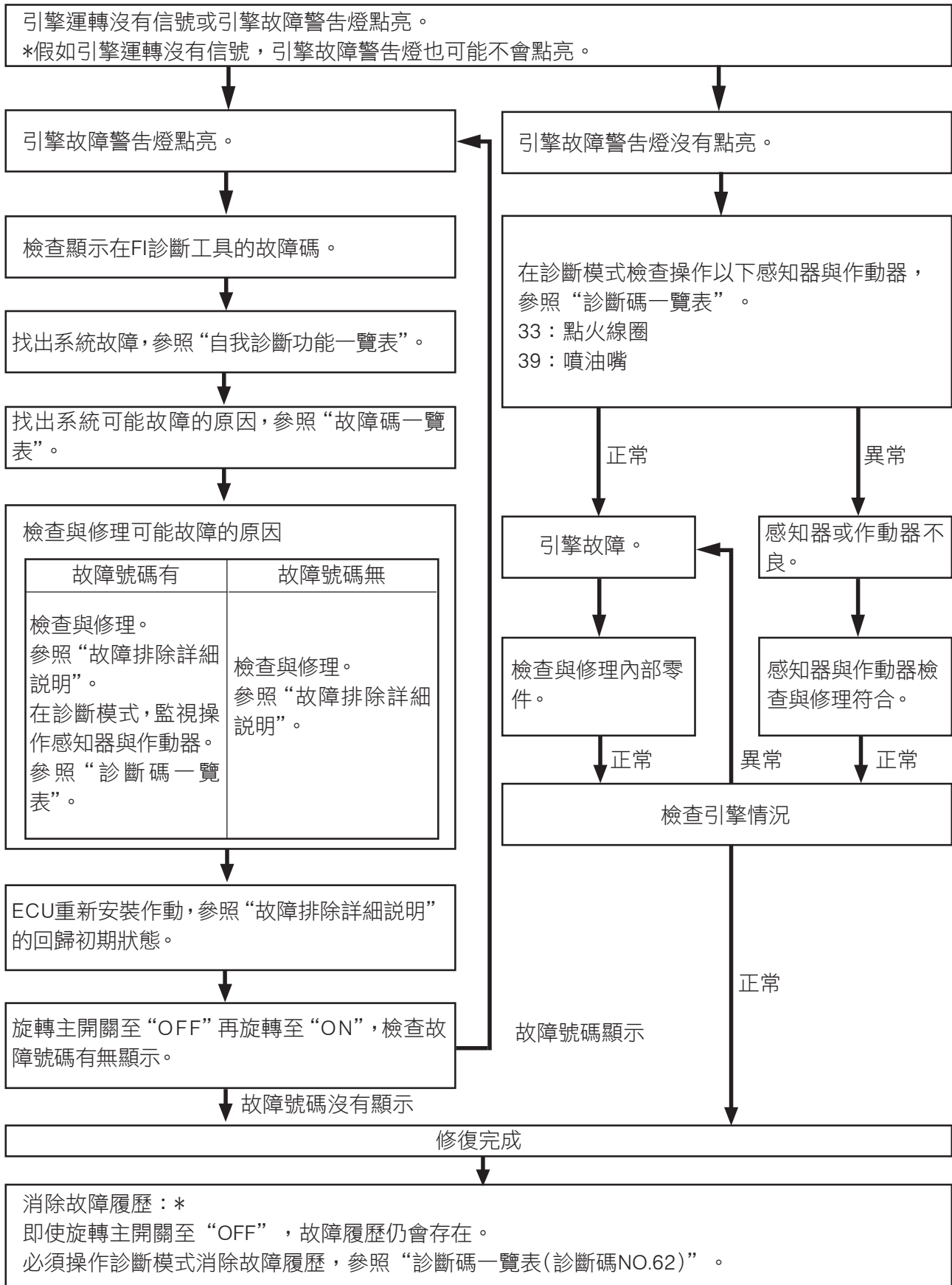
**自我診斷功能一覽表**

故障碼	項目	症狀	引擎 起動能力	車輛 走行能力
12	曲軸位置感知器	沒有接收到曲軸位置感知器正常的訊號。	不可	不可
13	吸氣壓力感知器(系統斷線或短路)	吸氣壓力感知器斷線或檢測出短路。	可	可
14		吸氣壓力系統損壞。		
15	節流閥位置感知器(斷線/短路)(黏住)	節流閥位置感知器斷線或檢測出短路。	可	可
16		檢測出節流閥位置感知器黏住。		
19	ECU的藍/黃色接頭脫落或損壞	ECU的藍/黃色輸入信號斷線。	不可	不可
22	吸氣溫度感知器	吸氣溫度感知器斷線或檢測出短路。	可	可
24	含氧感知器	沒有接收到含氧感知器正常的訊號。	可	可
28	引擎溫度感知器	引擎溫度感知器斷線或檢測出短路。	可	可
33	點火不良	點火線圈的一次線圈斷線。	不可	不可
37	ISC(惰轉轉速控制閥)黏住或完全打開	引擎惰轉轉速過高。	可	可
39	噴油嘴	噴油嘴斷線或檢測出短路。	不可	不可
30	轉倒感知器(發現直立鎖住)(斷線/短路)	車輛有轉倒。	不可	不可
41		轉倒感知器斷線或檢測出短路。		
42	速度感知器	沒有接收到速度感知器正常的訊號。	可	可
44	寫或讀入EEPROM錯誤	ECU不良(CO濃度調整值、節流閥閥門全閉設定值無法正確地從記憶體中讀入和寫出。)	可	可
46	車輛電源系統供應(監測電壓)	FI系統電源供應不正常(紅色引出線)。	可	可
50	ECU內部故障發生(記憶確認錯誤)	ECU記憶體不良(當故障發生檢出的時候，故障碼無法在引擎警示燈或FI診斷工具上檢視)。	不可	不可
61	ISC(惰轉轉速控制閥)斷線或短路	ISC(惰轉轉速控制閥)斷線或檢測出短路。	可	可
—	起動不能警示 當起動開關旋轉到ON時,引擎故障警告燈閃。	假如起動開關壓住,曲軸信號輸入,而且繼電器沒有作動。	不可	不可



TAS00904

故障排除流程





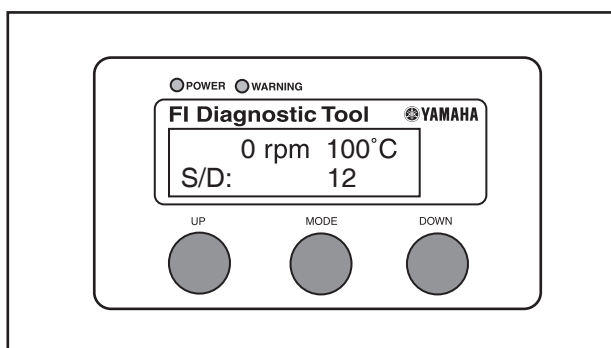
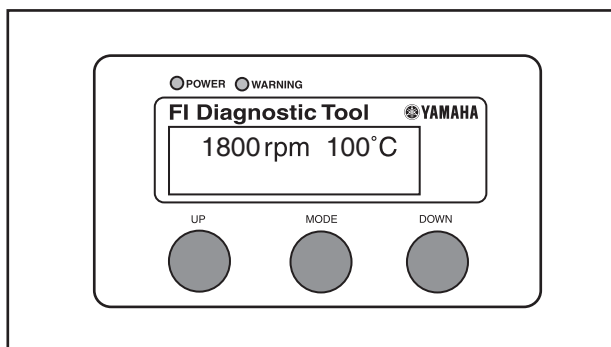
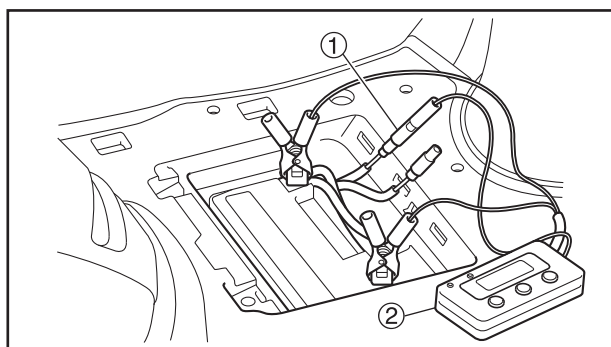
TAS00905

### 診斷模式

在診斷模式或正常模式下，能夠確認FI系統所使用的感知器輸出及作動器的動作。



FI診斷工具  
90890-03182



### 正常模式的安置

#### 註

當FI診斷工具連結車輛與安置到正常模式時，假如不良，FI診斷工具液晶螢幕能夠顯示引擎速度、引擎溫度與故障碼。

1. 旋轉主開關至“OFF”。
2. 拆離自我診斷信號接頭①與FI診斷工具②連結。
3. 旋轉主開關至“ON”並且起動引擎。

#### 註

- 引擎溫度與引擎循環顯示在FI診斷工具液晶螢幕。
- “POWER” LED(綠色)燈點亮。
- 假如發現系統故障，“WARNING” LED(橘色)燈點亮，FI診斷工具液晶螢幕無法顯示故障碼。

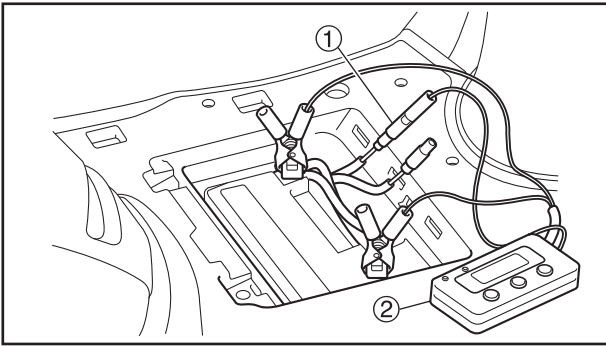
4. 引擎熄火。

#### 註

假如發現系統故障，FI診斷工具液晶螢幕顯示故障碼。或同樣的，“WARNING” LED(橘色)燈點亮。

5. 旋轉主開關至“OFF”取消正常模式。
6. 拆離FI診斷工具與連結自我診斷信號接頭。





### 診斷模式的安置

1. 旋轉主開關至“OFF”。
2. 拆離自我診斷信號接頭①與FI診斷工具②連接。
3. 按壓“MODE”按鈕，旋轉主開關至“ON”。

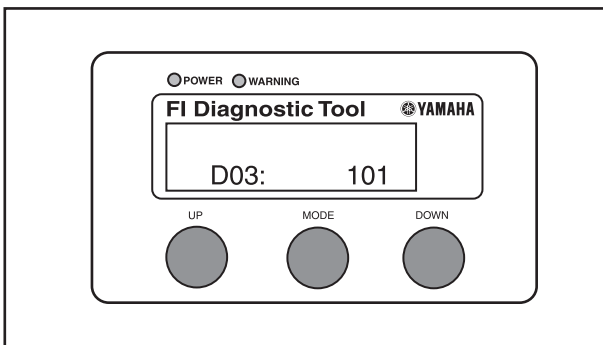
### 註

- FI診斷工具液晶螢幕顯示“DIAG”。
- “POWER”LED(綠色)燈點亮。

4. 按壓“UP”按鈕，選擇CO調整模式“CO”或診斷模式“DIAG”。
5. 選擇“DIAG”以後，按壓“MODE”按鈕。
6. 選擇診斷碼項目，按壓“UP”按鈕、“DOWN”按鈕的方式顯示故障碼。

### 註

- 診斷碼顯示在液晶螢幕(D01-D70)。
- 選擇減少診斷碼，按壓“DOWN”按鈕。按壓“DOWN”按鈕1秒或比較長的時間到自動減少診斷碼。
- 選擇增加診斷碼，按壓“UP”按鈕。按壓“UP”按鈕1秒或比較長的時間到自動增加診斷碼。



7. 確認操作感知器與作動器。
  - 感知器操作  
操作感知器狀況的資料再現，顯示在液晶螢幕上。
  - 作動器操作  
按壓“MODE”按鈕，操作作動器。
8. 旋轉主開關至“OFF”並且取消診斷模式。
9. 拆離FI診斷工具與連結自我診斷信號接頭。



故障碼一覽表

故障碼	症狀	故障發生可能原因	診斷碼
12	沒有接收到曲軸位置感知器正常的訊號。	<ul style="list-style-type: none"> <li>•電線總成斷線或檢測出短路。</li> <li>•曲軸位置感知器損壞。</li> <li>•脈動線圈轉子損壞。</li> <li>•感知器接頭安裝不良。</li> </ul>	—
13	吸氣壓力感知器斷線或檢測出短路。	<ul style="list-style-type: none"> <li>•電線總成斷線或檢測出短路。</li> <li>•吸氣壓力感知器損壞。</li> <li>•感知器接頭安裝不良。</li> </ul>	DO3
14	吸氣壓力感知器系統不良。	<ul style="list-style-type: none"> <li>•吸氣壓力感知器脫落或阻塞。</li> </ul>	DO3
15	節流閥位置感知器斷線或檢測出短路。	<ul style="list-style-type: none"> <li>•電線總成斷線或檢測出短路。</li> <li>•節流閥位置感知器損壞。</li> <li>•感知器接頭安裝不良。</li> </ul>	DO1
16	節流閥位置感知器(黏住)。	<ul style="list-style-type: none"> <li>•節流閥位置感知器黏住。</li> <li>•節流閥位置感知器損壞。</li> </ul>	DO1
19	ECU的藍/黃色輸入信號斷線。	<ul style="list-style-type: none"> <li>•電線總成斷線(ECU接頭)。</li> </ul>	D20
22	吸氣溫度感知器斷線或檢測出短路。	<ul style="list-style-type: none"> <li>•電線總成斷線或檢測出短路。</li> <li>•吸氣溫度感知器損壞。</li> <li>•感知器接頭安裝不良。</li> </ul>	DO5
24	沒有接收到含氧感知器正常的訊號。	<ul style="list-style-type: none"> <li>•電線總成斷線或檢測出短路。</li> <li>•引擎溫度感知器損壞。</li> <li>•感知器接頭安裝不良。</li> </ul>	—
28	引擎溫度感知器斷線或檢測出短路。	<ul style="list-style-type: none"> <li>•電線總成斷線或檢測出短路。</li> <li>•含氧感知器損壞。</li> <li>•感知器接頭安裝不良。</li> </ul>	D11
30	車輛轉倒。	<ul style="list-style-type: none"> <li>•轉倒狀態。</li> </ul>	D08
33	點火線圈的一次線圈斷線。	<ul style="list-style-type: none"> <li>•電線總成斷線。</li> <li>•點火線圈損壞。</li> <li>•一次線圈接頭安裝不良。</li> </ul>	D30
37	ISC(惰轉轉速控制閥)黏住或完全打開。	<ul style="list-style-type: none"> <li>•節流閥本體損壞。</li> <li>•節流閥鋼索損壞。</li> <li>•ISC(惰轉轉速控制閥)黏住或打開。</li> </ul>	D54
39	噴油嘴斷線或檢測出短路。	<ul style="list-style-type: none"> <li>•電線總成斷線或檢測出短路。</li> <li>•噴油嘴不良。</li> <li>•噴油嘴接頭安裝不正確。</li> </ul>	D36
41	轉倒感知器斷線或檢測出短路。	<ul style="list-style-type: none"> <li>•電線總成斷線或檢測出短路。</li> <li>•轉倒感知器損壞。</li> <li>•轉倒感知器接頭安裝不正確。</li> </ul>	D08
42	沒有接收到速度感知器正常的訊號。	<ul style="list-style-type: none"> <li>•電線總成斷線或檢測出短路。</li> <li>•速度感知器損壞。</li> <li>•速度感知器接頭安裝不正確。</li> </ul>	D07
44	寫或讀入EEPROM錯誤。	<ul style="list-style-type: none"> <li>•ECU不良(CO濃度調整值、節流閥閥門全閉設定值無法正確地從記憶體中讀入和寫出)。</li> </ul>	D60
46	FI系統電源供應不正常(紅色引出線)。	<ul style="list-style-type: none"> <li>•充電系統損壞。</li> </ul>	—
50	ECU記憶體不良(ECU不良檢出的時候,故障號碼速度錶無法顯示。)	<ul style="list-style-type: none"> <li>•ECU不良(無法正確地從記憶體中讀入和寫出)。</li> </ul>	—
61	ISC(惰轉轉速控制閥)斷線或檢測出短路。	<ul style="list-style-type: none"> <li>•電線總成斷線或檢測出短路。</li> <li>•ISC(惰轉轉速控制閥)接頭安裝不正確。</li> </ul>	D54



TAS00907

診斷碼一覽表

註

- 檢查各自關閉的吸氣溫度與引擎溫度，可能跟吸氣溫度感知器與引擎溫度感知器是一樣的。
- 假如吸氣溫度無法確認，使用周遭的溫度當作參考。

診斷碼	項目	敘述行為	診斷工具檢視數據
D01	節流閥角度	顯示節流閥角度。 • 確認節流閥完全關閉。 • 確認節流閥完全開啟。	0~125度 • 完全關閉位置(14~20) • 完全開啟位置(97~107)
D03	吸氣壓力	顯示吸氣壓力。 • 確認進氣歧管內壓力。	與FI診斷工具所顯示的數據作比較。
D05	吸氣溫度	顯示吸氣溫度。 • 確認進氣歧管內溫度。	與FI診斷工具所顯示的數據作比較。
D07	車輛速度脈動	當輪胎轉動時，顯示累積車輛速度脈動產生。	(0~999; 999之後會自動歸0)正常狀態會於FI診斷工具上顯示數值。
D08	轉倒感知器	顯示轉倒感知器數據。	直立：0.4~1.4V 轉倒：3.7~4.4V
D09	FI系統電壓(電瓶電壓)	顯示FI系統電壓(電瓶電壓)。	0~18.7V 正常大約12.0V
D11	引擎溫度	引擎溫度。 • 確認引擎溫度。	與FI診斷工具所顯示的數據作比較。
D20	ECU的藍/黃色引出線	顯示引出線是否接通或斷線。	接通時：ON 斷線時：OFF
D30	點火線圈	當壓住“MODE”鍵，點火線圈每秒產生5次火花，並且“WARNING”LED燈(orange)點亮。 • 連接點火檢查器。	“MODE”鍵確認產生火花5次。
D36	噴油嘴	當壓住“MODE”鍵，噴油嘴每秒發出作動音5次，並且“WARNING”LED燈(orange)點亮。	當壓住“MODE”鍵確認發出作動音5次。
D54	ISC(惰轉轉速控制閥)	當壓住“MODE”鍵，ISC(惰轉轉速控制閥)閥門全閉，位於全開位置，動作完成所需時間3秒。	當ISC(惰轉轉速控制閥)作動時，ISC(惰轉轉速控制閥)會震動。
D60	檢視EEPROM故障碼	• 檢出故障碼44表示EEPROM的數據異常。 • 檢出複數故障時，不同的故障碼會間隔2秒重複顯示。	01：顯示CO調整值。 00：顯示沒有發生故障。
D61	檢視歷史故障碼	• 自我診斷的故障履歷會用代碼顯示(同一種類的故障碼會於第二回被修正)。 • 檢出複數故障時，不同的故障碼會間隔2秒重複顯示。	12~61 00：顯示沒有發生故障。
D62	清除歷史故障碼	• 在自我診斷顯示過去歷史碼，可以發現全部故障碼。 • 壓住“MODE”鍵，清除歷史故障碼。	00~18 00：顯示沒有發生故障。
D70	控制號碼	顯示電腦程式控制號碼。	00~254



診斷工具訊息錯誤

液晶顯示	症狀	可能故障原因
Waiting for connection...	Waiting for connection...	<ul style="list-style-type: none"> <li>• 接頭安裝不良。</li> <li>• 主開關在OFF位置。</li> <li>• FI診斷工具故障。</li> <li>• ECU故障。</li> </ul>
ERROR4	ECU無法接收FI診斷工具的指令	<ul style="list-style-type: none"> <li>• 將主開關轉至OFF之後，恢復CO調整模式或診斷模式。</li> <li>• 車輛的電瓶充電不完全。</li> <li>• FI診斷工具故障。</li> <li>• ECU故障。</li> </ul>

TAS00908

故障排除詳細說明

這個部分說明當FI診斷工具檢出故障碼時要如何對策。依照順序，將造成(發生)不良的項目原因與要素去做點檢及修理。

不良的部分若點檢和修理完成後，請遵從整備後的修復方法將顯示於FI診斷工具的訊息“回歸初期狀態”。

故障碼NO.：

故障碼號碼為當引擎異常時(非正常作動)，會顯示於FI診斷工具上。請參照“故障碼一覽表”。

診斷碼NO.：

診斷碼號碼為當診斷模式作動時所顯示的診斷碼。請參照“診斷碼一覽表”。



故障碼NO.	12	症狀	沒有接收到曲軸位置感知器正常的訊號。	
使用診斷碼 NO. ---				
順序	檢查操作項目與可能原因	操作項目與對策	恢復方法	
1	感知器的安裝狀況。	檢查安裝部份是否鬆動或卡住。	引擎恢復運轉。	
2	接頭的連接狀況 拉開接頭，檢查接頭內各插銷的狀況。 檢查接頭固定的狀況。  <b>註</b> _____ 主開關OFF之後，再進行接頭的拆卸與連接。	假如連接不良，修理或重新連接。 曲軸位置感知器接頭 電線總成ECU接頭		
3	電線總成斷線或短路。	假如線路斷線或短路，修理或更換電線總成。 感知器接頭與ECU接頭之間。 白/紅 白/藍		
4	曲軸位置感知器不良。	假如不良，更換。		



故障碼NO.	13	症狀	沒有接收到曲軸位置感知器正常的訊號。
使用診斷碼 NO.D03(吸氣壓力感知器)			
順序	檢查操作項目與可能原因	操作項目與對策	恢復方法
1	<p>接頭的連接狀況 拉開接頭，檢查接頭內各插銷的狀況。 檢查接頭固定的狀況。</p> <p><b>註</b> _____ 主開關OFF之後，再進行接頭的拆卸與連接。</p>	<p>假如連接不良，修理或重新連接。 吸氣壓力感知器接頭 電線總成ECU接頭</p>	主開關恢復轉到ON。
2	電線總成斷線或短路。	<p>假如線路斷線或短路，修理或更換電線總成。 感知器接頭與ECU接頭之間。 黑/藍－黑/藍 粉紅/白－粉紅/白 藍－藍</p>	
3	吸氣壓力感知器不良。	<p>模式(診斷碼 NO.D03)。 更換節流閥本體。</p> <p><b>註</b> _____ 請勿拆卸感知器模組。</p> <p>1. 數位三用電錶連接到吸氣壓力感知器接頭。</p> <div data-bbox="726 1301 1161 1722" data-label="Diagram"> <p>正極探針→粉紅/白① 負極探針→黑/藍②</p> </div> <p>2. 主開關轉到“ON”。</p> <p>3. 測量吸氣壓力感知器的輸出電壓。</p> <div data-bbox="673 1832 1211 1921" data-label="Complex-Block"> <p><b>吸氣壓力感知器輸出電壓</b> 0.789~4V</p> </div> <p>4. 吸氣壓力感知器正常嗎？</p>	



故障碼NO.	14	症狀	吸氣壓力感知器系統不良。(阻塞或脫落)	
使用診斷碼 NO.D03(吸氣壓力感知器)				
順序	檢查操作項目與可能原因	操作項目與對策		恢復方法
1	吸氣壓力感知器接頭的連接狀況 電線總成ECU接頭	拉開接頭，檢查接頭內各插銷的狀況。 檢查接頭固定的狀況。 假如連接不良，修理或重新連接。		起動引擎，恢復惰轉轉速狀態。
2	吸氣壓力感知器不良。	執行診斷模式(診斷碼 NO.D03)。 更換節流閥本體。  <b>註</b> _____ 請勿拆卸感知器模組。  參照“故障碼 NO.13”。		

故障碼NO.	15	症狀	節流閥位置感知器斷線或檢測出短路。	
使用診斷碼 NO.D01(節流閥位置感知器)				
順序	檢查操作項目與可能原因	操作項目與對策		恢復方法
1	節流閥位置感知器的安裝狀況。	拉開接頭，檢查接頭內各插銷的狀況。 檢查接頭固定的狀況。 假如連接不良，修理或重新連接。		主開關恢復轉到ON。
2	接頭的連接狀況 拉開接頭，檢查接頭內各插銷的狀況。 檢查接頭固定的狀況。	假如連接不良，修理或重新連接。 節流閥位置感知器接頭 電線總成ECU接頭		
3	電線總成斷線或短路。	假如線路斷線或短路，修理或更換電線總成。 感知器接頭與ECU接頭之間。 黑/藍—黑/藍 黃—黃 藍—藍		
4	節流閥位置感知器不良。	執行診斷模式(診斷碼 NO.D01)。 更換節流閥本體。  <b>註</b> _____ 請勿拆卸感知器模組。  參照“節流閥本體與噴油嘴”。		



故障碼NO.	16	症狀	節流閥位置感知器(黏住)。	
使用診斷碼 NO.D01(節流閥位置感知器)				
順序	檢查操作項目與可能原因	操作項目與對策		恢復方法
1	節流閥位置感知器的安裝狀況。	檢查安裝部份是否鬆弛或組立困難。 檢查安裝位置是否正常。 參照“節流閥本體與噴油嘴”。		起動引擎，恢復惰轉轉速狀態。
2	節流閥位置感知器不良。	執行診斷模式(診斷碼 NO.D01)。 更換節流閥本體。  <b>註</b> _____ 請勿拆卸感知器模組。  參照“節流閥本體與噴油嘴”。		
3	當故障碼 NO.15有被檢出。	參照“故障碼 NO.15”。		

故障碼NO.	19	症狀	節流閥位置感知器(黏住)。	
使用診斷碼 NO.D20(ECU的藍/黃色引出線)				
順序	檢查操作項目與可能原因	操作項目與對策		恢復方法
1	接頭的連接狀況 電線總成ECU接頭(藍/黃接頭)	執行診斷模式(診斷碼NO.D20)。 拉開接頭，檢查接頭內各插銷的狀況。 檢查接頭固定的狀況。 假如連接不良，修理或重新連接。		電線總成恢復連接。
2	電線總成斷線或短路。	假如線路斷線或短路，修理或更換電線總成。 主開關接頭與ECU接頭之間。		





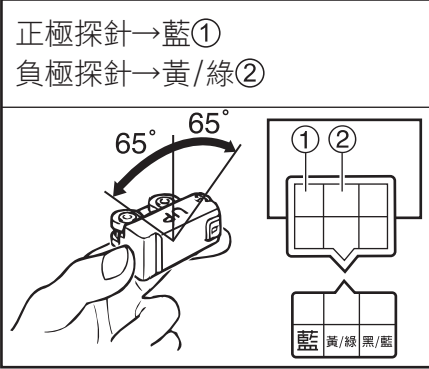
故障碼NO.	22	症狀	吸氣溫度感知器斷線或檢測出短路。
使用診斷碼 NO.D05(吸氣溫度感知器)			
順序	檢查操作項目與可能原因	操作項目與對策	恢復方法
1	感知器的安裝狀況。	檢查安裝部份是否鬆動或卡住。	主開關恢復轉到ON。
2	接頭的連接狀況。 拉開接頭，檢查接頭內各插銷的狀況。 檢查接頭固定的狀況。	假如連接不良，修理或重新連接。 吸氣溫度感知器接頭 電線總成ECU接頭	
3	電線總成斷線或短路。	假如線路斷線或短路，修理或更換電線總成。 感知器接頭與ECU接頭之間。 黑/藍－黑/藍 棕/白－棕/白	
4	吸氣溫度感知器不良。	<p>執行診斷模式(診斷碼NO.D05)。 更換節流閥本體。</p> <p><b>註</b> _____ 請勿拆卸感知器模組。</p> <p>1. 數位三用電錶連接到吸氣溫度感知器接頭。</p> <div style="border: 1px solid black; padding: 5px; margin: 5px 0;"> <p>正極探針→棕/白① 負極探針→黑/藍②</p> </div> <p>2. 測量吸氣壓力感知器的輸出電壓。</p> <div style="border: 1px solid black; padding: 5px; margin: 5px 0;"> <p> 吸氣溫度感知器電阻值 5.7~6.3kΩ at 0°C</p> </div> <p><b>警告</b> _____</p> <ul style="list-style-type: none"> <li>• 請注意吸氣溫度感知器的操作。</li> <li>• 吸氣溫度感知器請勿受到撞擊，假如感知器有掉落時請更換。</li> </ul> <p>3. 吸氣溫度感知器正常嗎?</p>	



故障碼NO.	24	症狀	沒有接收到含氧感知器正常的訊號。	
使用診斷碼 NO.---				
順序	檢查操作項目與可能原因	操作項目與對策	恢復方法	
1	含氧感知器不良。	假如不良，更換。	起動引擎，恢復惰轉轉速狀態，直到引擎溫熱。	
2	節流閥位置感知器不良。	假如線路斷線或短路，修理或更換電線總成。 黑/藍—黑/藍 紅/黑—紅/黑 灰/綠—灰/綠 黑/綠—黑/綠		
3	感知器的安裝狀況。	檢查安裝部份是否鬆動或卡住。		
4	接頭的連接狀況 拉開接頭，檢查接頭內各插銷的狀況。 檢查接頭固定的狀況。	假如連接不良，修理或重新連接。 含氧感知器接頭 電線總成ECU接頭		
5	燃料壓力的檢查。	參照“燃料泵浦噴射壓力的檢查”。		

故障碼NO.	28	症狀	引擎溫度感知器斷線或檢測出短路。	
使用診斷碼 NO.D11(引擎溫度感知器)				
順序	檢查操作項目與可能原因	操作項目與對策	恢復方法	
1	含氧感知器不良。	檢查安裝部份是否鬆動或卡住。	主開關恢復轉到ON。	
2	接頭的連接狀況 拉開接頭，檢查接頭內各插銷的狀況。 檢查接頭固定的狀況。	假如連接不良，修理或重新連接。 引擎溫度感知器接頭 電線總成ECU接頭		
3	電線總成斷線或短路。	假如線路斷線或短路，修理或更換電線總成。 感知器接頭與ECU接頭之間。 黑/藍—黑/藍 綠/紅—綠/紅		
4	引擎溫度感知器不良。	執行診斷模式(診斷碼 NO.D11)。 假如不良，更換。		



故障碼NO.	30	症狀	車輛轉倒。	
使用診斷碼 NO.D08(轉倒感知器)				
順序	檢查操作項目與可能原因	操作項目與對策	恢復方法	
1	車輛轉倒。	車輛垂直立起。	主開關恢復轉到ON。(主開關最初在OFF位置,引擎是無法起動的)。	
2	轉倒感知器的安裝狀況。	檢查安裝部份是否鬆動或卡住。		
3	接頭的連接狀況 拉開接頭,檢查接頭內各插銷的狀況。 檢查接頭固定的狀況。	假如連接不良,修理或重新連接。 轉倒感知器接頭 電線總成ECU接頭		
4	轉倒感知器不良。	執行診斷模式(診斷碼 NO.D08)。 假如不良,更換。 1. 從車輛拆除轉倒感知器。 2. 轉倒感知器接頭連接到電線總成。 3. 數位三用電錶連接到轉倒感知器。  4. 當旋轉轉倒感知器約65°時,電壓讀取從0.4V~4.4V之間。 5. 轉倒感知器正常嗎?		

故障碼NO.	33	症狀	點火線的一次線圈斷線。	
使用診斷碼 NO.D30				
順序	檢查操作項目與可能原因	操作項目與對策	恢復方法	
1	接頭的連接狀況 拉開接頭,檢查接頭內各插銷的狀況。 檢查接頭固定的狀況。	假如連接不良,修理或重新連接。 點火線圈一次線圈接頭—橙 電線總成ECU接頭	起動引擎,恢復惰轉轉速狀態。	
2	線路斷線或短路。	假如線路斷線或短路,修理或更換電線總成。 點火線圈接頭與ECU接頭/電線總成之間。 橙—橙		
3	點火線圈不良(測試一次線圈與二次線圈是否導通)。	執行診斷模式(診斷碼 NO.D30)。 假如不良,更換。		

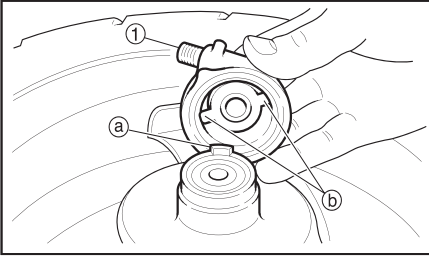


故障碼NO.	37	症狀	當引擎惰轉轉速時，引擎速度偏高。	
使用診斷碼 NO.D54 (ISC(惰轉轉速控制閥))				
順序	檢查操作項目與可能原因		操作項目與對策	恢復方法
1	速度感知器信號不正常。		檢查速度感知器。 檢查速度感知器引出線。 檢查速度感知器接頭。	引擎起動後，恢復標準的惰轉轉速。
2	節流閥閥門無法完全關閉。		檢查節流閥本體。 參照“節流閥本體與噴油嘴”。 檢查節流鋼索。	
3	ISC(惰轉轉速控制閥)閥門全開時粘著。		當主開關轉到OFF時，ISC(惰轉轉速控制閥)閥門全開時粘著，無法操作。 (用手觸摸ISC(惰轉轉速控制閥)元件，檢查作動時是否會振動)。  <b>註</b> _____ 請勿拆卸ISC(惰轉轉速控制閥)元件。 _____	
4	ISC(惰轉轉速控制閥)閥門作動不良。		執行診斷模式(診斷碼 NO.D54)。 當引擎發動時，ISC(惰轉轉速控制閥)閥門全閉以後到全開往返作動，作動時間約3秒。發動引擎，假如錯誤碼再發生，則更換節流閥本體。	

故障碼NO.	39	症狀	噴油嘴斷線或檢測出短路。	
使用診斷碼 NO.D36(噴油嘴)				
順序	檢查操作項目與可能原因		操作項目與對策	恢復方法
1	接頭的連接狀況。 拉開接頭，檢查接頭內各插銷的狀況。 檢查接頭固定的狀況。		假如連接不良，修理或重新連接。 噴油嘴接頭—橙/黑 電線總成ECU接頭	恢復引擎起動。
2	引出線斷線或短路。		假如線路斷線或短路，修理或更換電線總成。 噴油嘴接頭與ECU接頭/電線總成之間。 橙/黑—橙/黑	
3	噴油嘴不良。		執行診斷模式(診斷碼 NO.D36)。 假如不良，更換。	



故障碼NO.	41	症狀	轉倒感知器斷線或檢測出短路。	
使用診斷碼 NO.D08(轉倒感知器)				
順序	檢查操作項目與可能原因		操作項目與對策	恢復方法
1	接頭的連接狀況 拉開接頭，檢查接頭內各插銷的狀況。 檢查接頭固定的狀況。		假如連接不良，修理或重新連接。 轉倒感知器接頭 電線總成ECU接頭	主開關恢復轉到ON。
2	電線總成斷線或短路。		假如線路斷線或短路，修理或更換電線總成。 轉倒感知器接頭與ECU接頭之間。 黑/藍－黑/藍 黃/綠－黃/綠 藍－藍	
3	轉倒感知器不良。		執行診斷模式(診斷碼 NO.D08)。 假如不良，更換。 參照“故障碼 NO.30”。	

故障碼NO.	42	症狀	沒有接收到速度感知器正常的訊號。	
使用診斷碼 NO.D07(速度感知器)				
順序	檢查操作項目與可能原因		操作項目與對策	恢復方法
1	接頭的連接狀況。 拉開接頭，檢查接頭內各插銷的狀況。 檢查接頭固定的狀況。		假如連接不良，修理或重新連接。 速度錶接頭 電線總成ECU接頭	轉動前輪，恢復輸入車輛速度訊號。
2	電線總成斷線或短路。		假如線路斷線或短路，修理或更換電線總成。 速度錶接頭與ECU接頭之間。 白－白 黑/藍－黑/藍	
3	速度錶鋼索或速度錶齒輪組件損壞。		執行診斷模式(診斷碼 NO.D07)。 檢查速度錶鋼索是否損壞或接觸不良。 檢查速度錶齒輪組件①的轉動。 檢查前輪轂凸緣Ⓐ與速度錶齒輪組件的速度錶離合器Ⓑ是否損壞。 	
4	速度感知器不良。		執行診斷模式(診斷碼NO.D07)。 更換速度錶總成。	



故障碼NO.	44	症狀	寫或讀入EEPROM錯誤。	
使用診斷碼 NO.D60(EEPROM無法讀取)				
順序	檢查操作項目與可能原因	操作項目與對策		恢復方法
1	ECU不良。	執行診斷模式(診斷碼 NO.D60)。 • 01顯示。 顯示汽缸CO值。 假如不良，更換ECU。		主開關恢復轉到ON。

故障碼NO.	46	症狀	FI系統電源供應不正常(紅色引出線)。	
使用診斷碼 NO.---				
順序	檢查操作項目與可能原因	操作項目與對策		恢復方法
1	接頭的連接狀況 拉開接頭，檢查接頭內各插銷的狀況。 檢查接頭固定的狀況。	假如連接不良，修理或重新連接。 ECU接頭		引擎起動後，恢復標準的惰轉轉速。
2	電瓶故障。	電瓶充電或更換。		
3	整流調整器不良。	假如不良，更換。		
4	電線總成斷線或短路。	假如線路斷線或短路，修理或更換電線總成。 電瓶與ECU之間。 紅—紅		

故障碼NO.	50	症狀	ECU記憶體不良(ECU不良檢出的時候，故障號碼速度錶無法顯示。)	
使用診斷碼 NO.---				
順序	檢查操作項目與可能原因	操作項目與對策		恢復方法
1	ECU不良。	更換ECU。		主開關恢復轉到ON。



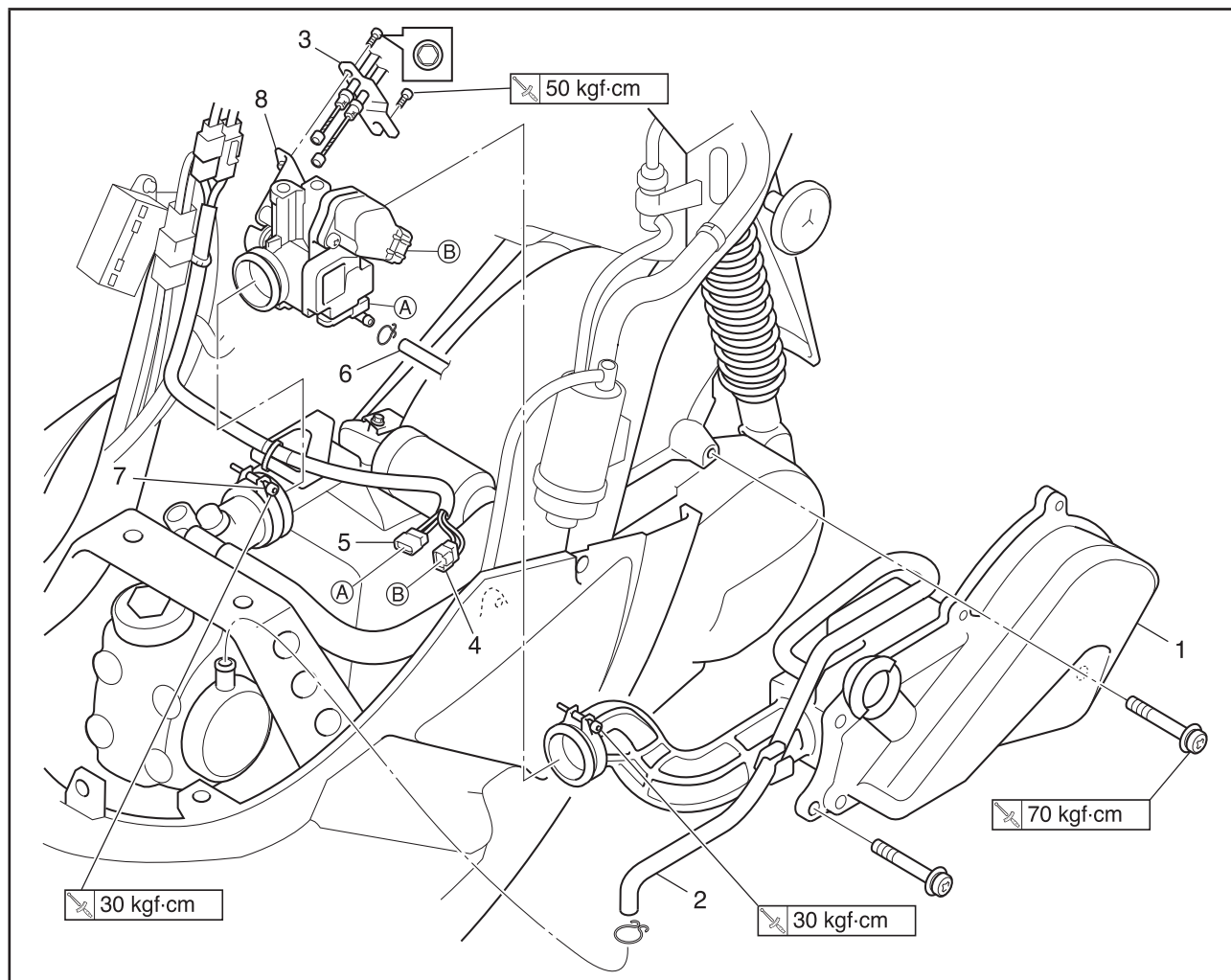
故障碼NO.	61	症狀	ISC (惰轉轉速控制閥) 斷線或檢測出短路。	
使用診斷碼 NO.D54(ISC(惰轉轉速控制閥))				
順序	檢查操作項目與可能原因	操作項目與對策		恢復方法
1	接頭的連接狀況 拉開接頭，檢查接頭內各插銷的狀況。 檢查接頭固定的狀況。	假如連接不良，修理或重新連接。 ISC(惰轉轉速控制閥)接頭 電線總成ECU接頭		主開關恢復轉到ON，ISC(惰轉轉速控制閥)閥門從完全關閉到開啟，而且閥門恢復到引擎起動時等待開啟位置。
2	線路斷線或短路。	假如線路斷線或短路，修理或更換電線總成。 ISC(惰轉轉速控制閥)接頭與ECU接頭/電線總成之間。 粉紅－粉紅 綠/黃－綠/黃 灰－灰 淡藍－淡藍		
3	ISC(惰轉轉速控制閥)不良。	執行診斷模式(診斷碼 NO.D54)。 更換節流閥本體。  <b>註</b> _____ 請勿拆卸ISC(惰轉轉速控制閥)元件。  參照“節流閥本體與噴油嘴”。		



TAS00909

### 節流閥本體與噴油嘴

#### 節流閥本體

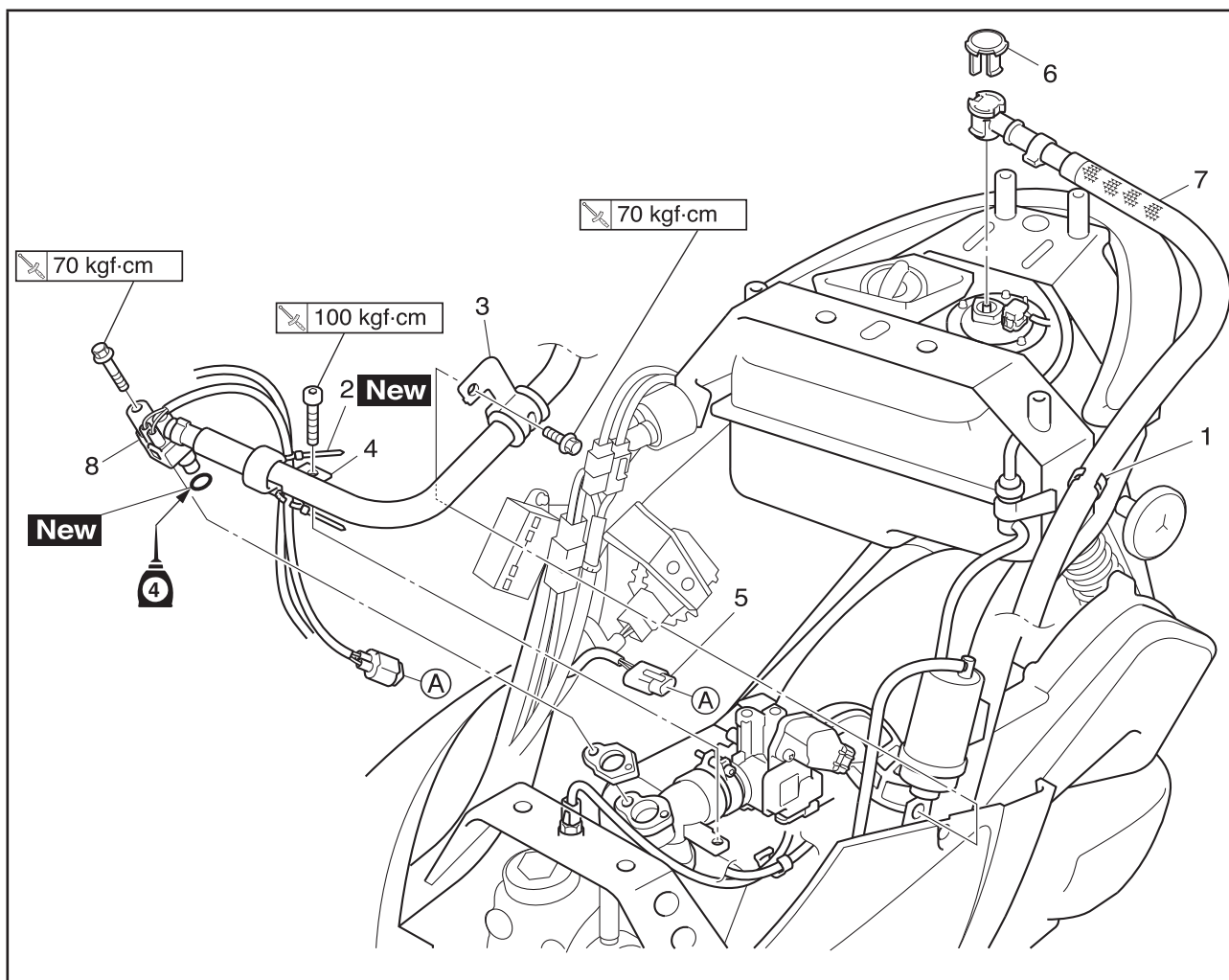


作業順序	作業名稱/零件名稱	數量	備註
	<b>拆卸節流閥本體</b>		依照順序拆卸零件。
	嵌板/座墊/置物箱		參照第3章“蓋類與板類”。
	側蓋(左、右)		
1	空氣濾清器總成	1	
2	吸收器軟管	1	
3	節流鋼索總成	1	拆離。
4	ISC(惰轉轉速控制閥)接頭	1	拆離。
5	感知器模組接頭	1	拆離。
6	二次回收軟管(連接節流閥本體)	1	拆離。
7	節流閥本體固定螺栓	1	放鬆。
8	節流閥本體	1	
			安裝時，依照拆卸相反順序進行。

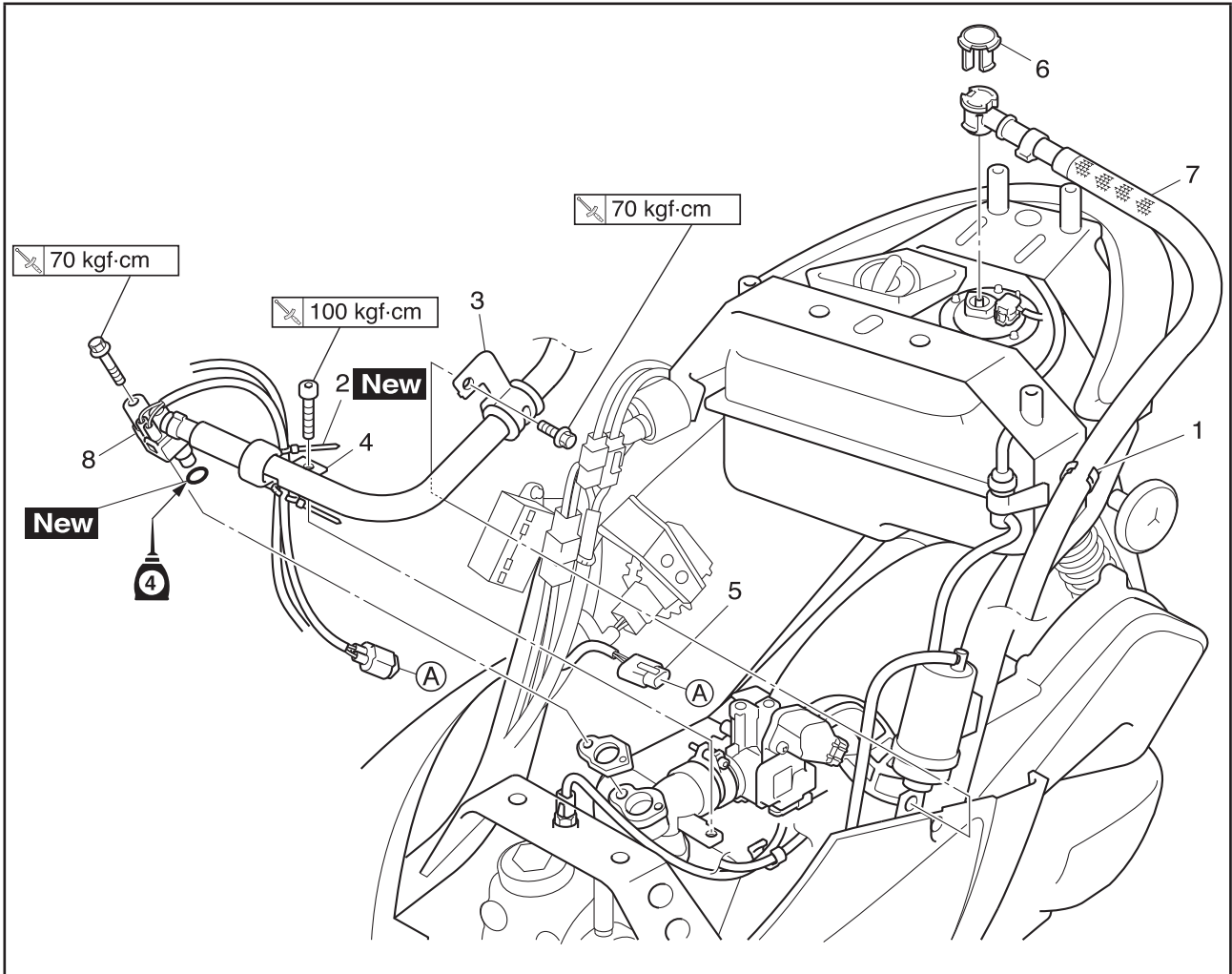




噴油嘴與汽油軟管



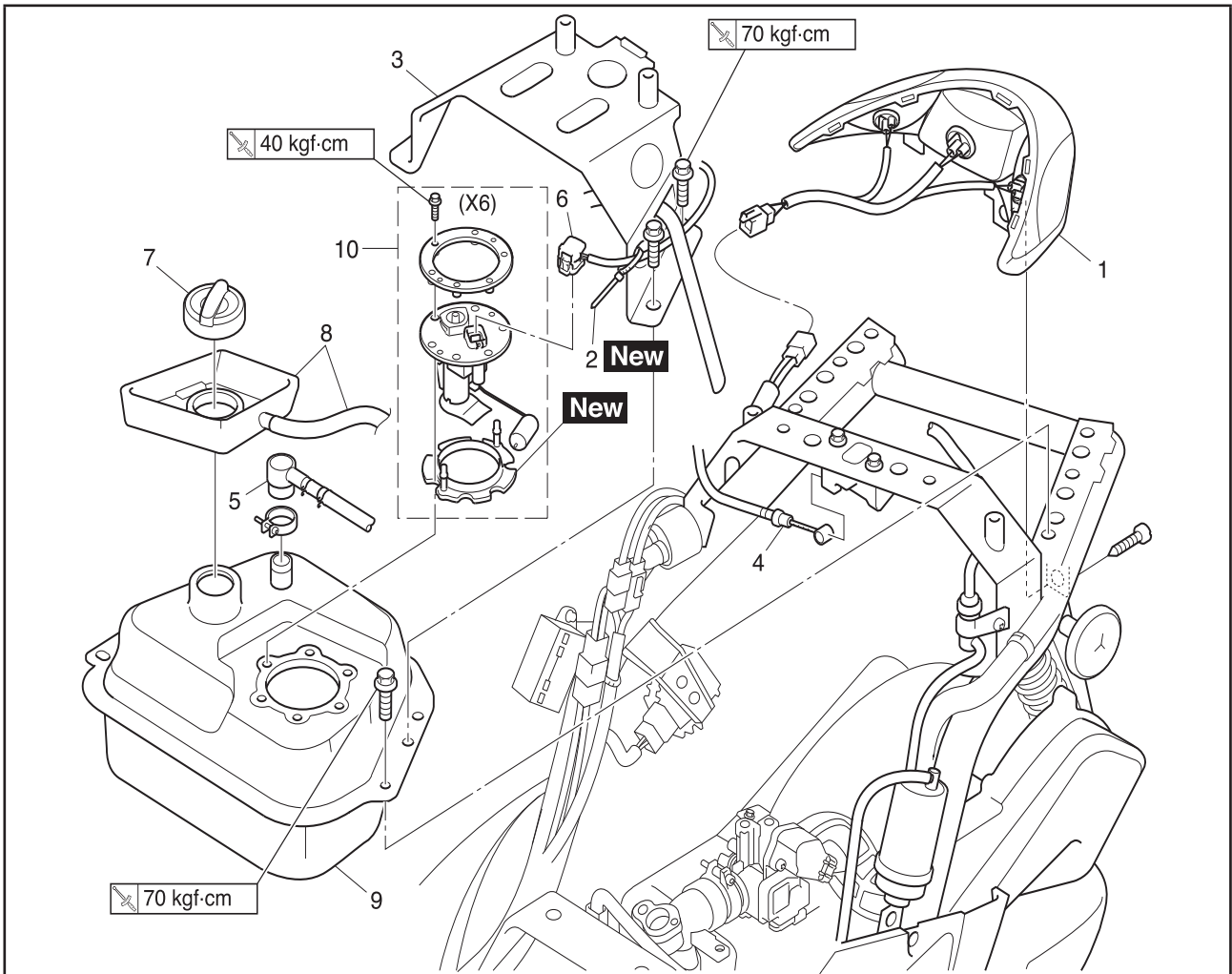
作業順序	作業名稱/零件名稱	數量	備註
	<b>拆卸噴油嘴與汽油軟管</b>		依照順序拆卸零件。
	嵌板/座墊/置物箱		參照第3章“蓋類與板類”。
	側蓋(左、右)		
1	夾環	1	打開。
2	束帶	1	剪斷。 <b>註</b> _____ 組立時，要安裝在引擎溫度感知器引出線白色記號上與噴油嘴引出線停止器前面。並且固定在汽油軟管固定座(進氣歧管)上。
3	汽油軟管固定座(連接車架)	1	拆離。
4	汽油軟管固定座(連接進氣歧管)	1	
5	噴油嘴接頭	1	
6	止夾	1	
7	汽油軟管	1	



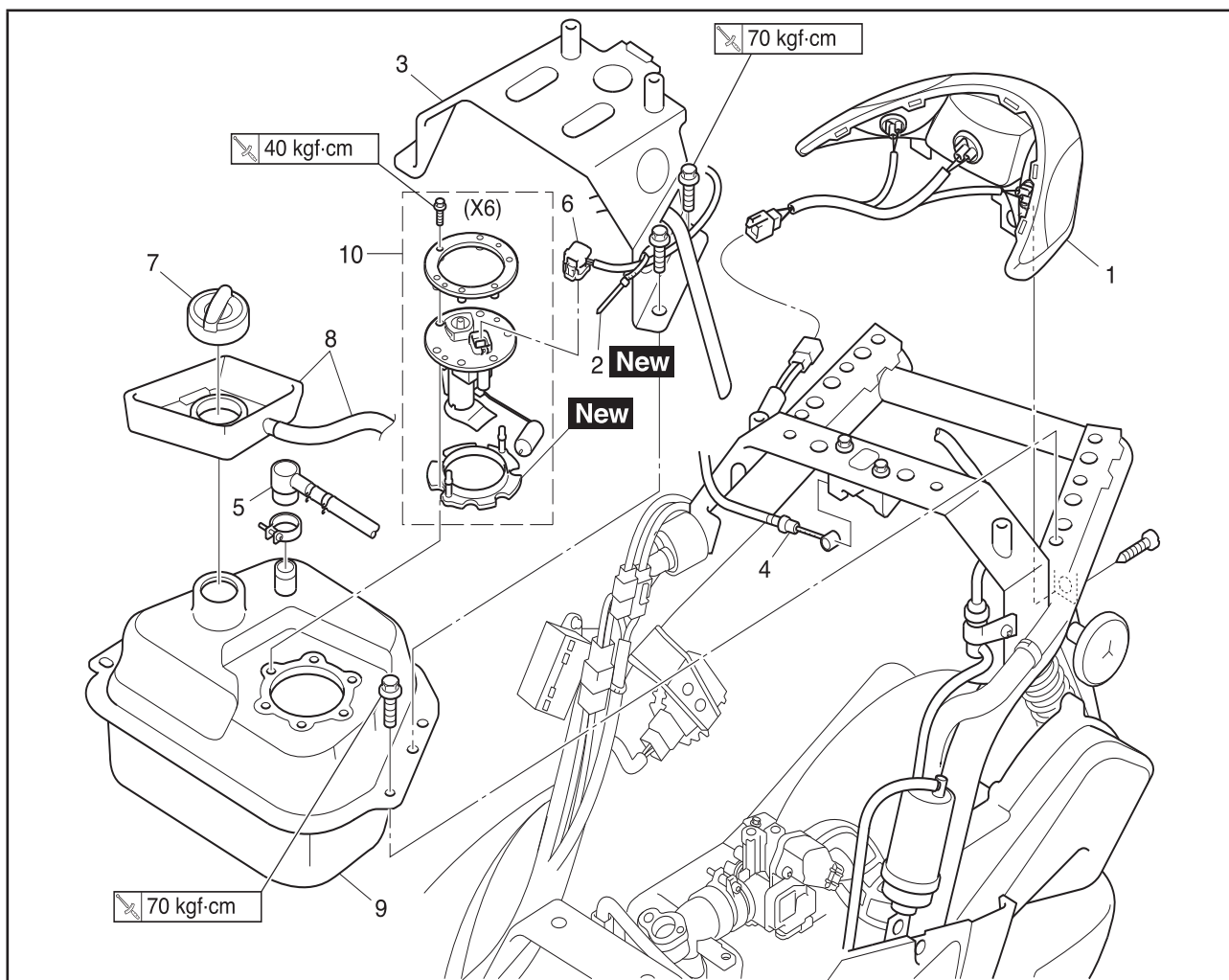
作業順序	作業名稱/零件名稱	數量	備註
8	嘴油嘴	1	安裝時，依照拆卸相反順序進行。



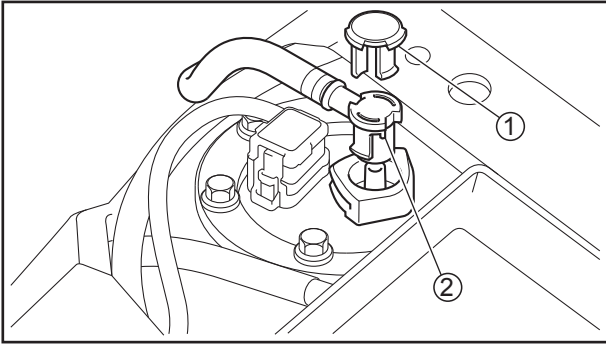
汽油箱



作業順序	作業名稱/零件名稱	數量	備註
	<b>拆卸汽油箱</b>		依照順序拆卸零件。 註 使用主支架駐車，於平坦地面上。
	嵌板/座墊/置物箱 側蓋(左、右) 汽油軟管		參照第3章“蓋類與板類”。 拆離。參照“噴油嘴與汽油軟管”。
1	後燈總成	1	
2	束帶	1	剪斷。
3	支架	1	
4	座墊鎖鋼索	1	拆離。
5	二次回收管(連結汽油箱)	1	拆離。
6	燃料泵浦接頭	1	拆離。
7	汽油箱蓋	1	
8	襯墊/溢油管	1/1	



作業順序	作業名稱/零件名稱	數量	備註
9	汽油箱	1	參照“汽油軟管與汽油箱的拆卸”與“汽油軟管與汽油箱的安裝”。
10	燃料泵浦	1	參照“燃料泵浦的拆卸”與“燃料泵浦的安裝”。 安裝時，依照拆卸相反順序進行。



#### 汽油軟管與汽油箱的拆卸

1. 抽出燃料泵浦的汽油箱內汽油，放入汽油箱加油口。
2. 拆除：
  - 止夾①
3. 拆離：
  - 汽油軟管①

#### 注意

- 只能使用手確實的拆離，不能使用工具強力的拆離。
- 雖然有自汽油箱內抽出汽油，還是要小心拆除汽油軟管，以免剩餘汽油潑灑出來。
- 不要從汽油軟管接頭拆除汽油軟管，要從燃料泵浦拆除汽油軟管。

#### 註

拆除汽油軟管之前，在拆除下方的地方放置一些破布，再拆除汽油軟管。

4. 拆除：
  - 後燈總成
  - 束帶
  - 支架
5. 拆離：
  - 座墊鎖鋼索
  - 二次回收管(連結汽油管)
  - 燃料泵浦接頭
6. 拆除：
  - 汽油箱



### 燃料泵浦的拆卸

1. 拆除：
  - 汽油箱  
參照“汽油軟管與汽油箱的拆卸”。
2. 拆除：
  - 燃料泵浦

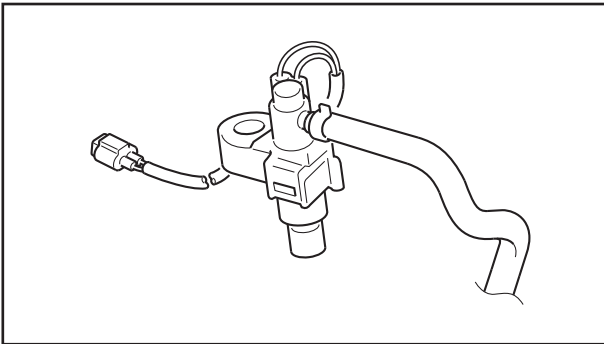
#### 注意

- 燃料泵浦不可掉落或給予強大的撞擊。
- 不可碰觸到汽油油面感應器的部分。

TAS00911

#### 注意

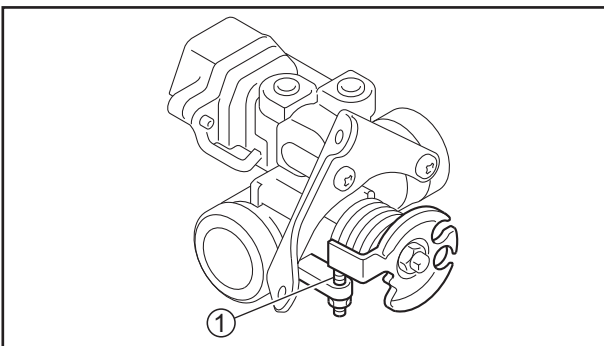
燃料泵浦不可以分解。



TAS00912

### 噴油嘴的檢查

1. 檢查：
  - 噴油嘴  
損壞→更換。



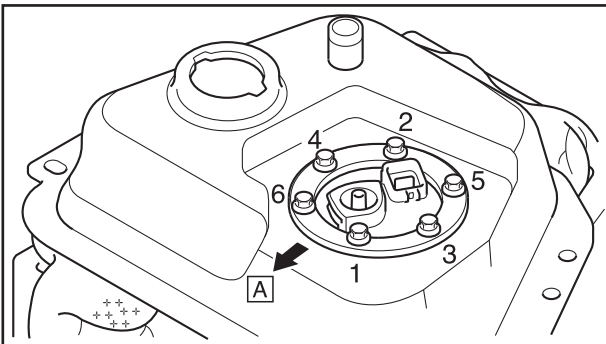
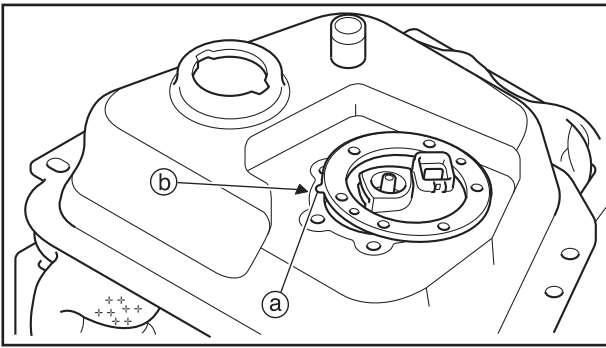
TAS00913

### 節流閥本體的檢查

1. 檢查：
  - 節流閥本體  
龜裂/損壞→更換節流閥本體。

#### 注意

- 不可以調整節流閥調整螺絲(惰轉轉速調整螺絲)①。
- 不可以使用化油器清洗劑或壓縮空氣清洗節流閥本體。
- 當更換節流閥本體，主開關從ON轉到OFF三次。  
(每次停留在OFF的位置時間需3秒以上)。而且，必須將引擎發動，惰轉轉速運轉十分鐘以上。



### 燃料泵浦的安裝

1. 安裝：
  - 燃料泵浦

40kgf · cm

### 註

- 安裝之前，工作檯上面須放置破布，防止汽油箱底面擦傷。
- 當要安裝燃料泵浦時，不可損壞到汽油箱安裝表面。
- 使用新的燃料泵浦墊片。
- 燃料泵浦凸緣Ⓐ與汽油箱記號Ⓑ對齊成一直線。
- 使用適當的扭力鎖付燃料泵浦螺栓，並且分兩次鎖緊。

Ⓐ 前面

### 汽油軟管與汽油箱的安裝

1. 安裝：
  - 汽油箱

70kgf · cm

2. 連接：
  - 燃料泵浦接頭
  - 二次回收管(連接汽油箱)
  - 座墊鎖鋼索

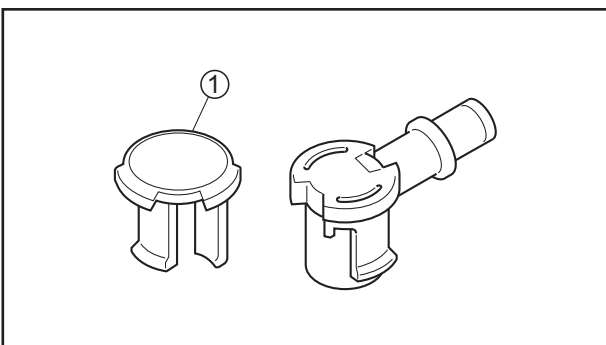
3. 安裝：
  - 支架

70kgf · cm

- 束帶 **New**
- 後燈總成

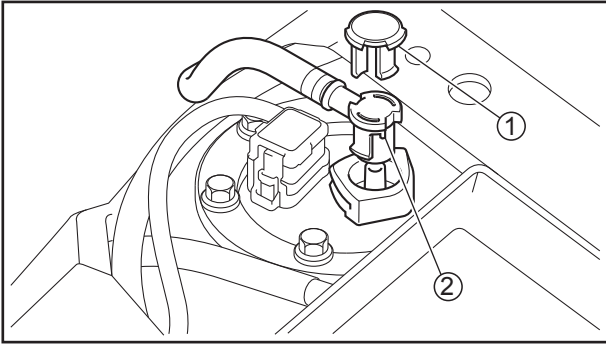
### 注意

安裝汽油軟管接頭到燃料泵浦上要非常牢固，在其他方面汽油軟管安裝也是一樣。



### 註

- 安裝汽油軟管接頭到汽油箱上要牢固，直到聽見明顯的「卡嗒聲」。
- 安裝止夾①後，確信安裝是牢固的。



TAS00915

## 燃料泵浦噴射壓力的檢查

1. 檢查：
  - 噴射壓力操作



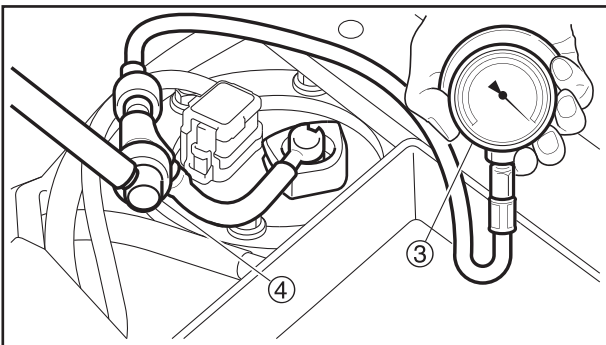
- a. 拆除座墊與置物箱。  
參照第3章“蓋類與板類”。
- b. 從燃料泵浦拆除止夾①與汽油軟管②。

**注意**

雖然有自汽油箱內抽出汽油，還是要小心拆除汽油軟管，以免剩餘汽油潑灑出來。

**註**

拆除汽油軟管之前，在拆除下方的地方放置一些破布，再拆除汽油軟管。



- c. 連接汽油壓力錶③與汽油壓力接頭④到汽油軟管。



汽油壓力錶  
90890-03153  
汽油壓力接頭  
90890-03181

- d. 起動引擎。
- e. 測量汽油壓力。



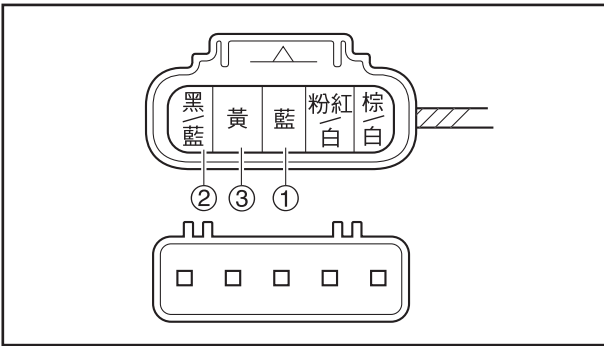
汽油壓力  
250kPa(2.5kgf/cm<sup>2</sup>，35.6psi)

故障→更換燃料泵浦。

- f. 安裝汽油軟管與止夾。  
參照“汽油軟管與汽油箱的安裝”。
- g. 安裝座墊與置物箱。  
參照第3章“蓋類與板類”。







TAS00916

節流閥位置感知器的檢查

1. 檢查：
  - 節流閥位置感知器



- a. 數位三用電錶連接到節流閥位置感知器端子。

正極探針→藍色端子①  
負極探針→黑/藍端子②

數位三用電錶  
90890-03174

- b. 測量節流閥位置感知器電壓。  
超出標準值→更換或修理電線總成。

節流閥位置感知器電壓  
5V(藍－黑/藍)

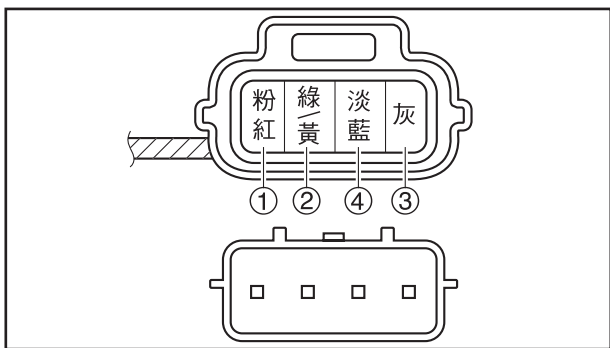
- c. 數位三用電錶連接到節流閥位置感知器端子。

正極探針→黃色端子③  
負極探針→黑/藍端子②

- d. 當緩慢打開蝴蝶閥，確認節流閥位置感知器輸出電壓是否增加。  
電壓沒有改變或改變不連貫→更換節流閥本體。  
超出標準值(關閉位置)→更換節流閥本體。

節流閥位置感知器輸出電壓  
(關閉位置)  
0.63V~0.73V(黃－黑/藍)





TAS00916

ISC (惰轉轉速控制閥) 的檢查

註

不要將節流閥本體的ISC(惰轉轉速控制閥)完全拆除。

1. 檢查：
  - ISC (惰轉轉速控制閥)




- a. 將ISC(惰轉轉速控制閥)的接頭拆離。
- b. 數位三用電錶連接到ISC(惰轉轉速控制閥)端子。

正極探針→粉紅色端子①  
負極探針→綠/黃端子②

正極探針→灰色端子③  
負極探針→淡藍端子④

 數位三用電錶  
90890-03174

- c. 測量ISC(惰轉轉速控制閥)電阻值。  
超出標準值→更換節流閥本體。

 ISC (惰轉轉速控制閥) 電阻值  
20 Ω at 20°C







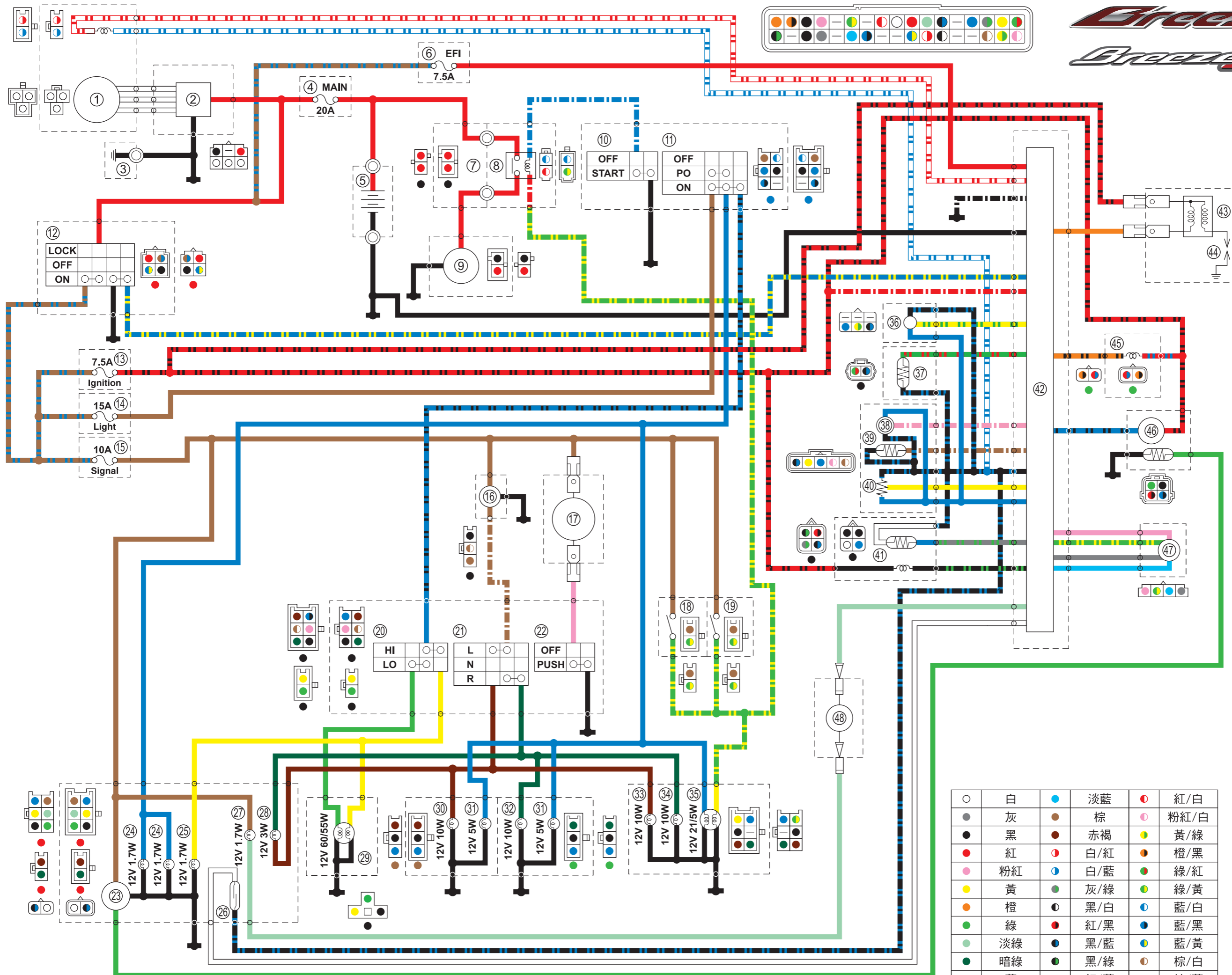
台灣山葉機車工業股份有限公司

320 桃園縣中壢市中華路二段3號

服務部製作 2011.01

# 線路圖

(1CH1/1CH2)



- ① AC發電機
- ② 整流調整器
- ③ 車體搭鐵
- ④ 主保險絲
- ⑤ 電瓶
- ⑥ FI保險絲
- ⑦ 引出線
- ⑧ 起動繼電器
- ⑨ 起動馬達
- ⑩ 起動開關
- ⑪ 照明開關
- ⑫ 主開關
- ⑬ 點火保險絲
- ⑭ 燈類保險絲
- ⑮ 信號保險絲
- ⑯ 方向繼電器
- ⑰ 喇叭
- ⑱ 前剎車燈開關
- ⑲ 後剎車燈開關
- ⑳ 遠近光燈開關
- ㉑ 方向燈開關
- ㉒ 喇叭開關
- ㉓ 汽油錶
- ㉔ 速度錶燈
- ㉕ 遠光指示燈
- ㉖ 速度感知器
- ㉗ 引擎故障警告燈
- ㉘ 方向指示燈
- ㉙ 前燈總成
- ㉚ 前方向燈(左)
- ㉛ 位置燈
- ㉜ 前方向燈(右)
- ㉝ 後方向燈(左)
- ㉞ 後方向燈(右)
- ㉟ 後燈/剎車燈總成
- ㊱ 轉倒感知器
- ㊲ 引擎溫度感知器
- ㊳ 吸氣壓力感知器
- ㊴ 吸氣溫度感知器
- ㊵ 節流閥位置感知器
- ㊶ 含氧感知器
- ㊷ ECU
- ㊸ 點火線圈
- ㊹ 火星塞
- ㊺ 噴油嘴
- ㊻ 燃料泵浦
- ㊼ ISC(惰轉轉速控制閥)
- ㊽ FI診斷工具

○	白	●	淡藍	●	紅/白
●	灰	●	棕	●	粉紅/白
●	黑	●	赤褐	●	黃/綠
●	紅	●	白/紅	●	橙/黑
●	粉紅	●	白/藍	●	綠/紅
●	黃	●	灰/綠	●	綠/黃
●	橙	●	黑/白	●	藍/白
●	綠	●	紅/黑	●	藍/黑
●	淡綠	●	黑/藍	●	藍/黃
●	暗綠	●	黑/綠	●	棕/白
●	藍	●	紅/藍	●	棕/藍